



Airless ST 550-700-800

DE

NL

FR

IT

GB

CZ



Airless ST 550



Airless ST 700



Airless ST 800

CZ

Děkujeme Vám

za důvěru ve firmu STORCH. S nákupem výrobku jste se rozhodli pro kvalitní produkt.

Pokud přesto máte podněty na zlepšení nebo možná nějaký problém, tak bychom byli velmi rádi, kdybyste se nám ozvali.

Promluvte si s příslušným externím spolupracovníkem naší firmy nebo se v naléhavých případech obračejte přímo na nás.

S přátelským pozdravem Servisní oddělení STORCH

Tel.:	+49 (0)2 02 . 49 20 - 112
Fax:	+49 (0)2 02 . 49 20 - 244
bezplatná linka Hotline-servis:	08 00. 7 86 72 47
bezplatná linka Hotline-objednávky:	+49 800. 7 86 72 44
bezplatný fax-objednávky:	+49 800. 7 86 72 43 (pouze v Německu)

Obsah	Strana
Technické údaje	243
Varovná upozornění	243 - 245
Označení konstrukčních dílů	246 - 248
Uzemnění	249
Postup k tlakovému odlehčení	250
Instalace	251 - 252
Uvedení do provozu	252 - 253
Provoz	253 - 254
Digitální displej	254 - 255
Čisticí adaptér QuickClean	256 - 257
Čištění	257 - 258
Údržba	259
Odstranění chyb	260 - 269
Výkresy a seznamy dílů	270 - 280
Schéma zapojení	281
Airless pistole 009 ST	282 - 286
Záruka	288
Prohlášení o shodě ES	289

Technické údaje

	ST 550	ST 700	ST 800
Čerpací výkon pod tlakem	2,3 l/min.	2,5 l/min.	
Maximální velikost trysky	0,023"	0,025"	
Maximální pracovní tlak	227 barů		
Napětí	230 V / 50 Hz		
Elektrický výkon	0,65 kW	0,75 kW	
Jištění	3 A	4 A	
Akustický tlak	90 db		
Max. délka hadice (podle viskozity materiálu)	90 m		
Hmotnost	23 kg	29 kg	30 kg



Varovná upozornění

Následující varovná upozornění se vztahují na zřízení, použití, uzemnění, údržbu a opravu zařízení. Vykřičník poukazuje na všeobecné varovné upozornění a symboly označují nebezpečí, která se vztahují na rizika specifická pro produkt. Když se setkáte s těmito symboly v hlavní části tohoto návodu, přečtěte si prosím ještě jednou tato varovná upozornění. V tomto oddílu nepojednané symboly označující nebezpečí a varovné symboly mohou být v případě potřeby používány v celém návodu.



UZEMNĚNÍ

Tento produkt musí být uzemněný. Při elektrickém zkratu snižuje uzemnění riziko úderu el. proudem, protože elektrickému proudu je tím nabídnuta možnost uniknutí. Tento přístroj je vybaven vedením se zemnicím kabelem a vhodným zemnicím připojením. Zástrčka musí být připojena k zásuvce řádně namontované a uzemněné podle místních zákonů a ustanovení.

- Neodborná montáž kontaktu uzemnění může způsobit úrazy elektrickým proudem.
- Pokud je nutná oprava nebo výměna zástrčky nebo připojovacího kabelu, nepřipojujte zemnicí kabel k ploché zástrčce.
- Vodič kabelu se zelenou izolací a se žlutým proužkem nebo bez něj je ochranný vodič.
- Pokud pokyny ohledně uzemnění nebyly úplně pochopeny nebo jsou pochybnosti o řádném uzemnění přístroje, je zařízení třeba kontrolovat kvalifikovaným elektrikářem nebo technikem zákaznické služby.
- Zástrčku neupravujte, jestliže dodaná zástrčka neodpovídá zásuvkám, nechte si kvalifikovaným elektrikářem instalovat odpovídající vhodnou zásuvku.
- Tento produkt je určen pro připojení k síti 230 V a má zemnicí zástrčku odpovídající obrázku dole.



- Produkt připojte pouze k zásuvce, jejíž uspořádání je identické se zástrčkou.
- Produkt nepřipojujte přes adaptér.

Prodlužovací kabel:

- Používejte výhradně 3-pólový prodlužovací kabel s uzemněnou zástrčkou a uzemněnou přípojnou krabicí vhodnou k zástrčce přístroje.
- Dbejte na to, aby prodlužovací kabel nebyl poškozen. Pokud je nutný prodlužovací kabel, musí být z hlediska příkonu proudu produktu použitý minimálně kabel 12 AWG (2,5 mm²).
- Poddimenzovaný kabel může vést k poklesu napětí a také ke ztrátě výkonu a přehřátí.



NEBEZPEČÍ VSTŘÍKNUTÍ

• Při vysokotlakém stříkání může dojít ke vstříknutí jedů do těla a k vážnému zranění. Pokud došlo ke vstříknutí, okamžitě vyhledejte chirurga.



• Stříkací pistoli nesměrujte ani nestříkejte na osoby nebo zvířata.

• Ruce ani jiné části těla nedávejte před výstupní stříkací otvor. Například se nepokoušejte ucpat netěsnosti částmi těla.



• Vždy pracujte za použití ochrany trysky. Nikdy nestříkejte bez namontované ochrany trysky.

• Používejte trysky od Graco.

• Při čištění nebo výměně stříkacích trysek nechte opatrně průchod. Pokud se stříkací tryska ucpe během stříkání, proveďte postup k tlakovému odlehčení k vypnutí přístroje a před vyjmutím trysky k čištění snižte tlak.



• Zařízení je po vypnutí nadále pod tlakem. Přístroj bez dohledu nenechávejte pod napětím nebo pod tlakem. Když není přístroj pod dohledem nebo není používán, a před údržbovými a čistícími pracemi nebo před odstraňováním dílů přístroj vypněte a proveďte postup k tlakovému odlehčení.



• Hadice a díly zkontrolujte ohledně známek poškození. Poškozené hadice nebo díly vyměňte.

• Toto zařízení může vytvářet tlak až 3.300 psi. Používejte originální náhradní díly STORCH nebo příslušenství s minimálním jmenovitým tlakem 3.300 psi.

• Vždy, když se nestříká, zablokujte blokování spouště. Překontrolujte bezvadnou funkci u blokování spouště.

• Před uvedením zařízení do provozu zajistěte, aby veškeré spoje byly bezpečně spojeny.

• Musíte dobře znát, jak přístroj vypnout a rychle snížit tlak. Dobře se seznamte s ovládáním prvků k obsluze přístroje.



NEBEZPEČÍ POŽÁRU A VÝBUCHU

Hořlavé výpary, jako např. výpary rozpouštědel a laků v pracovní oblasti, mohou vybuchnout nebo se vznítit. Preventivní ochrana před požárem a výbuchem:



• Žádné hořlavé nebo zápalné materiály se nesmí rozstříkovat v blízkosti otevřeného ohně nebo zápalných zdrojů jako cigarety, motory a elektrická zařízení.



• Barvy a rozpouštědla proudící přístrojem mohou vést ke vzniku statického náboje. Statická elektřina v přítomnosti výparů laků a rozpouštědel představuje riziko ohně a výbuchu. Všechny konstrukční díly stříkacího zařízení včetně čerpadla, hadicového svazku, stříkací pistole a předmětů v oblasti stříkání a její blízkosti musí být řádně uzemněné, aby se zabránilo statickému výboji a tvorbě jisker. Používejte vodivé nebo uzemněné vysokotlaké hadice od firmy STORCH.



• Zajistěte, aby byly uzemněny všechny nádoby a sběrné systémy k ochraně před statickými výboji. Nepoužívejte žádné sáčky pro nádoby na barvu, ledaže by byly antistatické nebo vodivé.

• Přístroj připojte k uzemněné zásuvce a používejte uzemněné prodlužovací kabely. Nepoužívejte žádný adaptér k zástrčce bez uzemňujícího kontaktu.

• Nepoužívejte žádné barvy nebo rozpouštědla s halogenizovanými uhlovodíky.

• V úzkých prostorách nestříkejte žádné hořlavé nebo vznětlivé kapaliny.

• Zajistěte dobré větrání v oblasti stříkání. Touto oblastí musí vždy cirkulovat dostatek čerstvého vzduchu.

• Stříkací přístroj tvoří jiskry. • Zajistěte, aby se čerpadlo při stříkání, vyplachování, čištění nebo při údržbových pracích nacházelo v dobře větrané oblasti minimálně 6,1 metru (20 stop) od oblasti stříkání. Nestříkejte na čerpadlo.

• V oblasti stříkání nekuřte, a nestříkejte při tvorbě jisker nebo otevřeném ohni.

• V místech, kde se stříkání provádí, nespouštějte příp. nepoužívejte žádné světelné spínače, motory nebo podobné produkty, které mohou jiskřit.

• Zajistěte, aby se v oblasti stříkání nenacházely žádné barvy nebo rozpouštědla, hadříky a jiný hořlavý materiál.

• Látky obsažené ve zpracovávaných barvách a rozpouštědlech musí být známy. Pročtěte si veškeré bezpečnostní listy a etikety na nádobách barev a rozpouštědel. Dodržujte bezpečnostní pokyny výrobců barev a rozpouštědel.

• Musí být k dispozici provozně bezpečný hasící přístroj.



NEBEZPEČÍ KVŮLI NEPŘÍPUSTNÉMU POUŽITÍ ZAŘÍZENÍ

Nepřípustné použití přístroje může vést k těžkému nebo smrtelnému úrazu.



- Při stříkání používejte vždy vhodné ochranné rukavice, ochranu očí a ochrannou dýchací masku.
- Neuvádějte přístroj do provozu a nestříkejte v blízkosti dětí. Přístroj zásadně musí být mimo dosah dětí.
- Přístroj nastavte tak, aby příliš vyčníval nebo na vratké podklady. Dbejte vždy na bezpečný postoj a udržujte rovnováhu.
- Buďte opatrní a vždy dbejte na to, co děláte.
- Přístroj nepoužívejte jste-li unaveni, pod vlivem drog nebo alkoholu.
- Hadici nepřelamujte nebo ji neohýbejte příliš silně.
- Hadici nevystavujte teplotě ani tlaku, které překračují nejvyšší hodnoty předepsané firmou STORCH.
- Hadici nepoužívejte k tahání nebo zdvihání přístroje.
- Nepracujte s hadicí o délce menší než 7,5 metru.
- Neprovádějte žádné změny na zařízení. Změny mohou učinit neplatnými úřední povolení a zapříčinit bezpečnostní rizika.
- Dbejte na to, aby veškeré přístroje byly určeny a schváleny pro prostředí, ve kterém budou používány.



NEBEZPEČÍ ZASAŽENÍ ELEKTRICKÝM PROUDEM

Přístroj musí být uzemněný. Neodborné uzemnění, zřízení nebo používání systému může vést k úderům elektrickým proudem.



- Před pracemi na údržbě přístroj vypněte a vytáhněte síťovou zástrčku ze zásuvky.
- Připojujte pouze uzemněné zásuvky.
- Používejte pouze 3-žilové prodlužovací kabely.
- Zajistěte, aby zemnicí kontakty u stříkacího přístroje a prodlužovací kabely byly intaktní (neporušené).
- Přístroj chraňte před deštěm. Přístroj uchovávejte pouze uvnitř.



NEBEZPEČÍ OD HLINÍKOVÝCH DÍLŮ POD TLAKEM

Používání nevhodných kapalin ke zpracování v zařízeních pro hliník, ve kterých se vyskytuje tlak, může vyvolat závažné chemické reakce a poruchu zařízení. Nedodržování tohoto varovného upozornění může vést ke smrti, k těžkým úrazům nebo věcným škodám.

- Nikdy nepoužívejte 1,1,1 trichlorethan, methylenchlorid, jiná rozpouštědla s halogenizovanými uhlovodíky nebo materiály, které obsahují taková rozpouštědla.
- Nepoužívejte žádná chlоровá bělidla.
- Mnoho jiných kapalin může případně obsahovat chemikálie, které mohou reagovat s hliníkem. Informujte se o slučitelnosti u dodavatele materiálu.



NEBEZPEČÍ OD POHYBLIVÝCH DÍLŮ

Pohyblivé díly mohou přiskřípnout, uříznout nebo utrhnout prsty a jiné části těla.



- Pohyblivé části odstraňte.
- Přístroj nepoužívejte bez ochranných zařízení nebo krytů.
- Přístroje pod tlakem se mohou bez předchozího varování spustit. Před kontrolou, pohybem nebo údržbou přístroje proveďte postup k tlakovému odlehčení a přístroj odpojte od všech zdrojů elektrického proudu.



NEBEZPEČÍ ZAPŘÍČINĚNÉ TOXICKÝMI KAPALINAMI A VÝPARY

Toxické kapaliny a výpary mohou zapříčinit těžké úrazy nebo smrt, když stříknou do očí nebo na kůži, budou vdechnuty nebo spolknuty.

- Pročtěte si bezpečnostní list, abyste znali specifická nebezpečí používaných kapalin.
- Nebezpečné kapaliny skladujte ve schválených nádobách a zlikvidujte je podle platných směrnic.

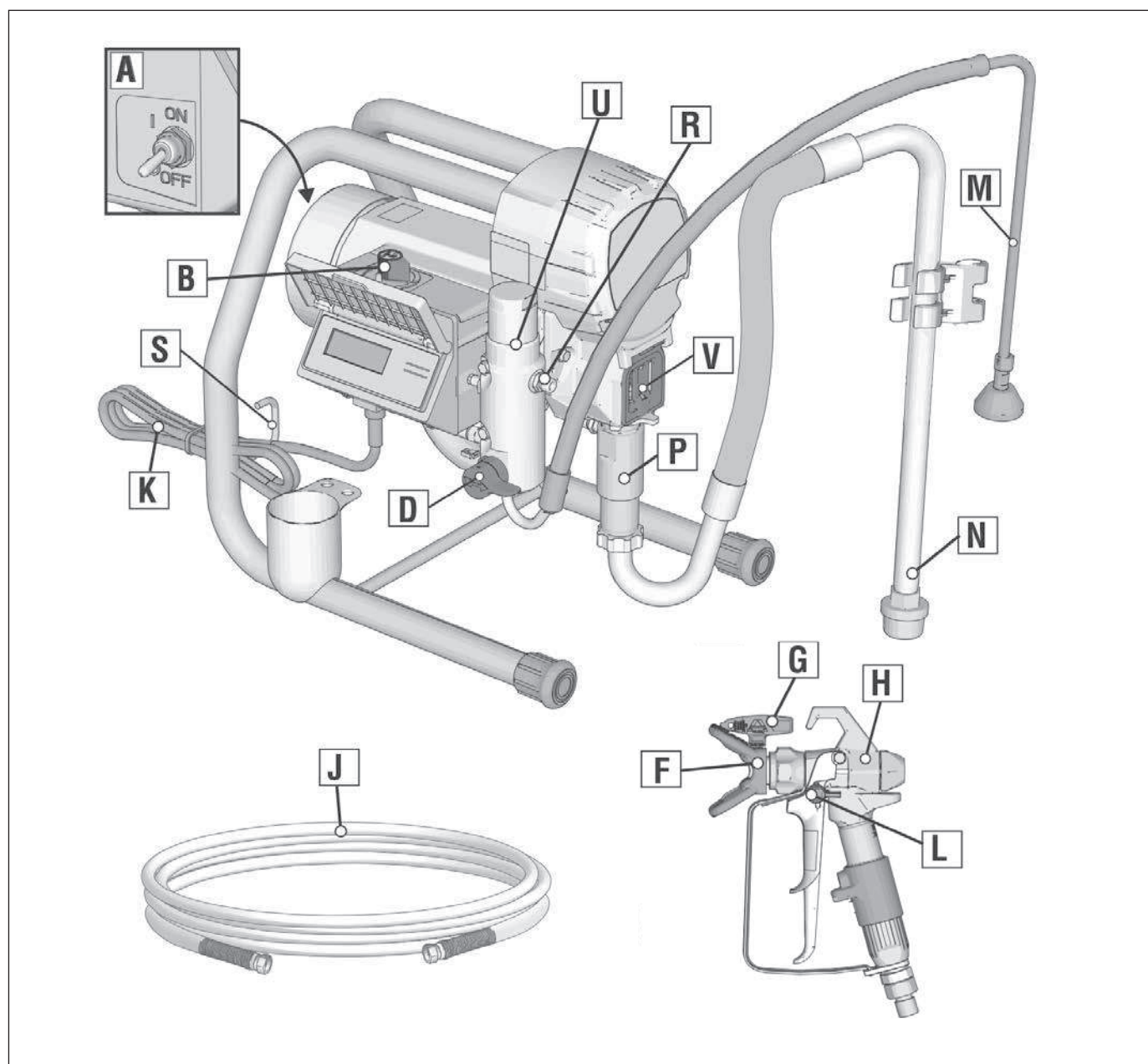


OSOBNÍ OCHRANNÉ VYBAVENÍ

Při používání nebo údržbě přístroje nebo při zdržování se v pracovní oblasti přístroje je nutno na ochranu před těžkým úrazem včetně poranění očí, ztráty sluchu, vdechnutí toxických výparů a popálení nosit vhodné ochranné vybavení. Toto vybavení obsahuje mimo jiné následující:

- Ochrana očí a sluchu.
- Ochranné dýchací masky, ochranný oděv a rukavice dle doporučení výrobce materiálu a rozpouštědel.

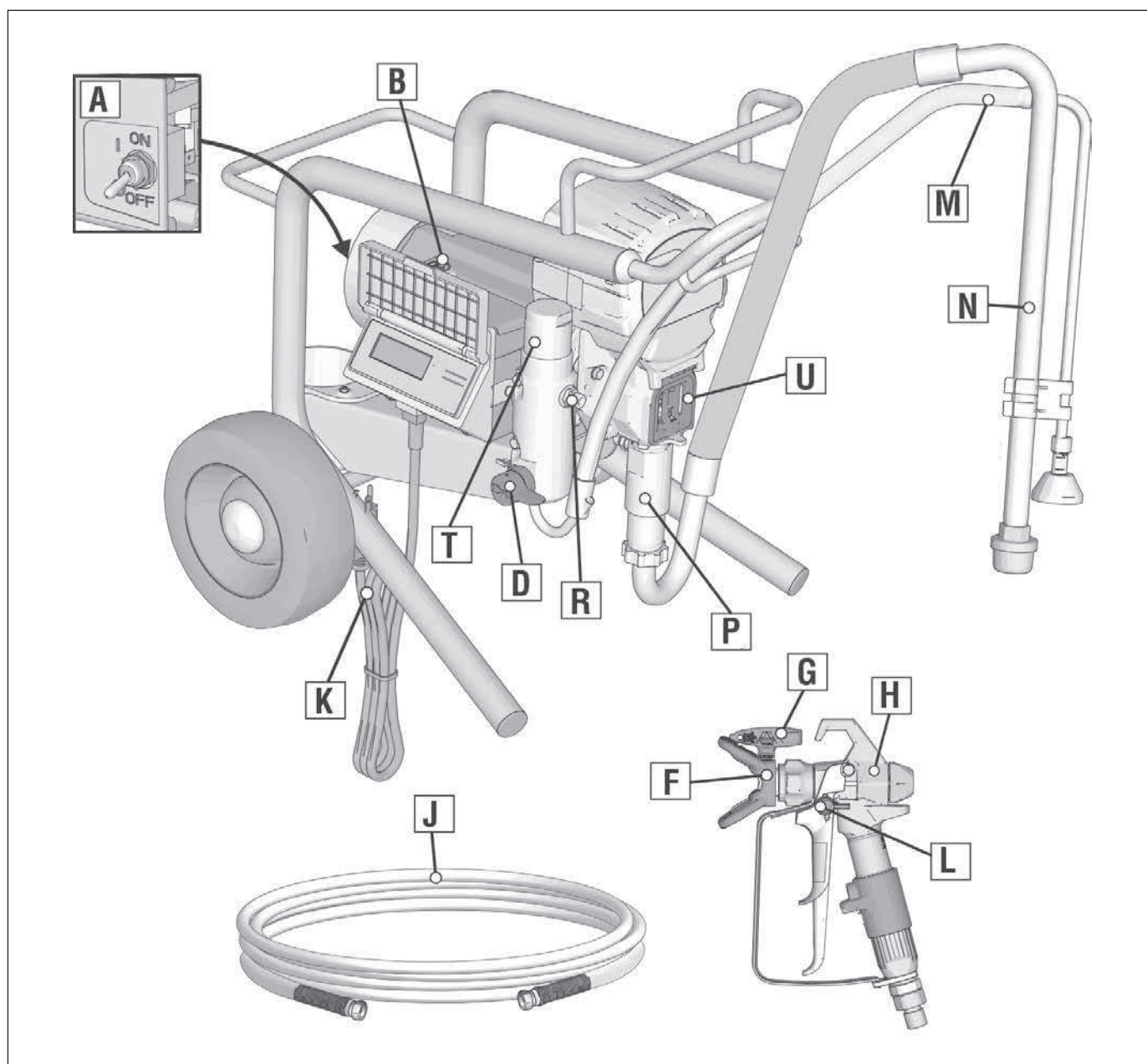
Označení konstrukčních dílů ST 550



A	Spínač ZAPNOUT / VYPNOUT
B	Regulátor tlaku
D	Obtokový spínač
F	Ochrana trysky
G	Tryska
H	Stříkací pistole
J	Airless hadice
K	Síťový kabel

L	Blokování spouště
M	Obtoková hadice
N	Sací trubka
P	Quick-Reload systém čerpání
R	Hadicová přípojka
S	Navinutí síťového kabelu
U	Filtr přístroje
V	Ochranná mřížka pístu / plnicí otvor pro pístový olej

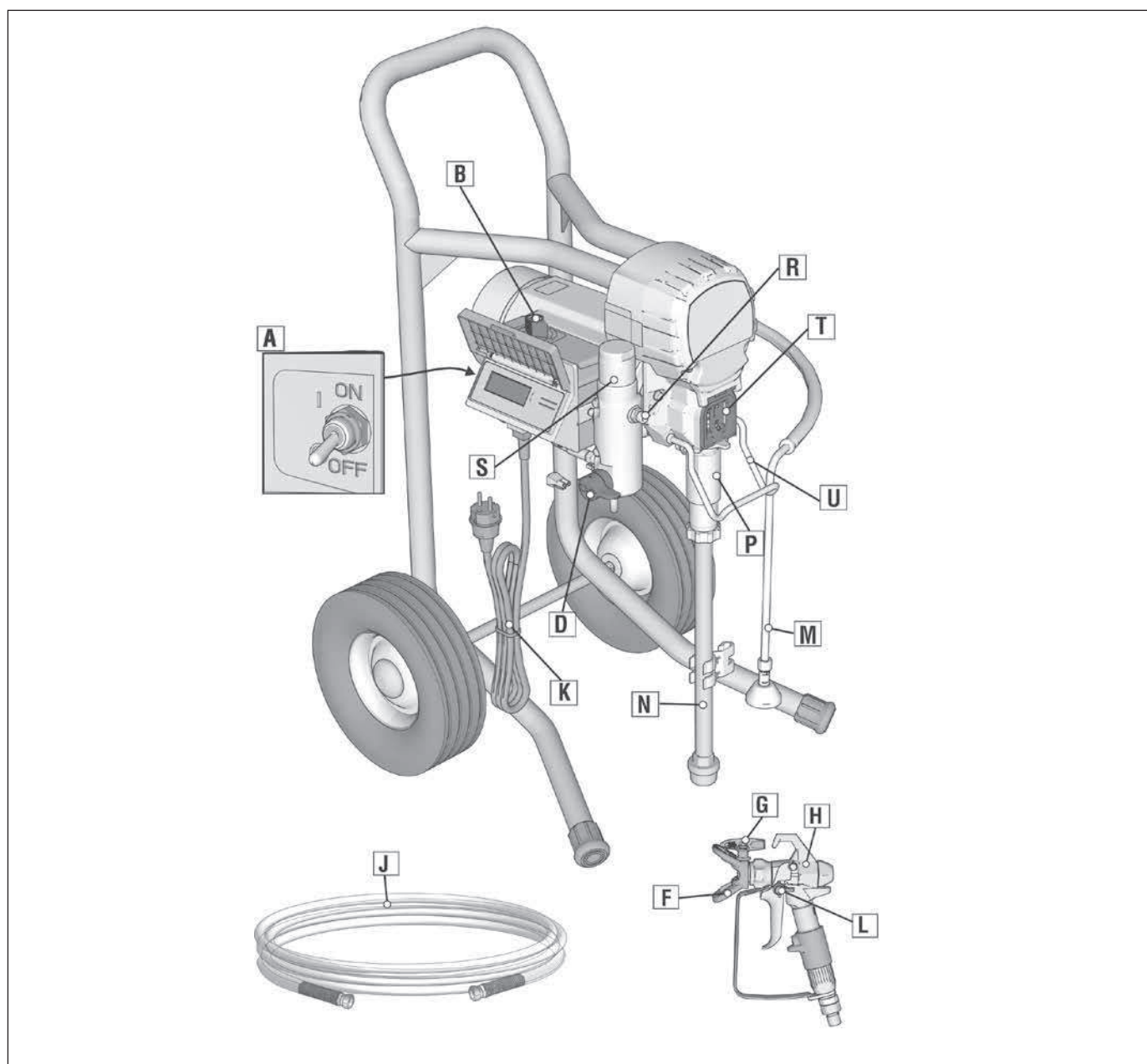
Označení konstrukčních dílů ST 700



A	Spínač ZAPNOUT / VYPNOUT
B	Regulátor tlaku
D	Obtokový spínač
F	Ochrana trysky
G	Tryska
H	Stříkací pistole
J	Airless hadice
K	Síťový kabel

L	Blokování spouště
M	Obtoková hadice
N	Sací trubka
P	Quick-Reload systém čerpání
R	Hadicová přípojka
T	Filtr přístroje
U	Ochranná mřížka pístu / plnicí otvor pro pístový olej

Označení konstrukčních dílů ST 800



A	Spínač ZAPNOUT / VYPNOUT
B	Regulátor tlaku
D	Obtokový spínač
F	Ochrana trysky
G	Tryska
H	Stříkací pistole
J	Airless hadice
K	Síťový kabel

L	Blokování spouště
M	Obtoková hadice
N	Sací trubka
P	Quick-Reload systém čerpání
R	Hadicová přípojka
S	Filtr přístroje
T	Ochranná mřížka pístu / plnicí otvor pro pístový olej
U	Hák kbelíku

Uzemnění



Přístroj musí být uzemněný, aby se snížilo nebezpečí elektrostatické tvorby jisker a úderu el. proudu. Elektrické a elektrostatické jiskry mohou zapálit výpary nebo vést k explozi. Neodborné uzemnění může zpříčinit úder el. proudu. Při odborném uzemnění existuje možnost odvést pryč elektrický proud.

Tento stříkací přístroj obsahuje zemnicí kabel s vhodným zemnicím kontaktem. Zástrčka musí být připojena k zásuvce řádně namontované a uzemněné podle místních zákonů a ustanovení.

Zástrčku neupravujte, jestliže dodaná zástrčka neodpovídá zásuvkám, nechte si kvalifikovaným elektrikářem instalovat odpovídající vhodnou zásuvku.

Prodlužovací kabel

Prodlužovací kabel používejte s nepoškozeným zemnicím kontaktem. Pokud je třeba prodlužovací kabel, používejte minimálně 3-žilový kabel (2,5 mm²). Max. délka kabelu nesmí překročit 40 m.

UPOZORNĚNÍ: Menší průřez nebo delší prodlužovací kabely mohou snížit výkon stříkacího přístroje.

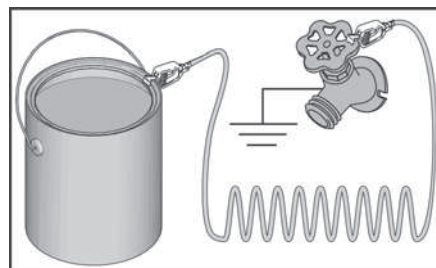
Nádoba

Média na bázi rozpouštědel a olejů: Dodržujte místní předpisy. Pouze na uzemněných plochách jak např. beton, používejte stojací, vodivé kovové nádoby.

Nádobu nestavte na nevodivé povrchy jako je papír nebo kartón, které přerušují proces uzemnění.



Kovové nádoby vždy uzemněte: zemnicí kabel připojte k nádobě. Jeden konec připojte svorkami k nádobě a druhý konec připojte k účinnému uzemnění jako např. vodovodní trubka.



Aby bylo zaručeno průběžné uzemnění při vyplachování nebo tlakovém odlehčení stříkacího přístroje, kovový díl stříkací pistole držte pevně proti uzemněné nádobě na materiál, potom stiskněte spoušť.



Postup k tlakovému odlehčení



Vždy když vidíte tento symbol, proveďte postup k tlakovému odlehčení.

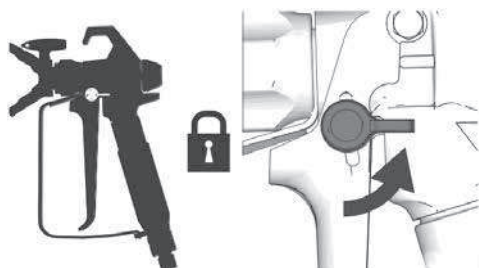


Toto zařízení zůstane pod tlakem, až bude tlak manuálně odlehčen. Aby se zabránilo těžkým úrazům jako např. vstříknutí do kůže nebo postříkání kapalinou, která je pod tlakem, nebo zranění pohyblivými díly, postup k tlakovému odlehčení proveďte vždy, když bude stříkací přístroj uveden mimo provoz a dříve než bude čištěn, kontrolován nebo prováděna údržba.

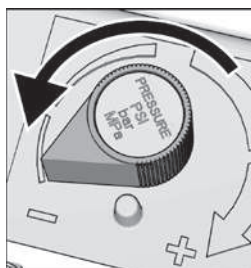
1. Spínač Zap/Vyp nastavte na OFF. Počkejte 7 sekund.



2. Zablokujte blokování spouště.



3. Regulátor tlaku otočte na nejnižší hodnotu. Odblokujte blokování spouště.

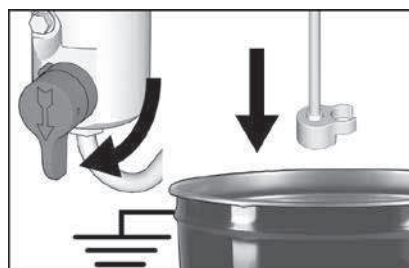


4. Držte kovový díl stříkací pistole pevně proti uzemněné kovové nádobě. Stříkací pistoli uvolněte za účelem tlakového odlehčení.



5. Zablokujte blokování spouště.

6. Obtokovou hadici nasměrujte do nádoby. Obtokový ventil otočte dolů, a nechte jej v dolní poloze, než má pokračovat proces stříkání.



7. Když předpokládáte, že je ucpaná tryska nebo hadice nebo nebyl tlak úplně vypuštěn:



Pozor: Noste osobní ochranné vybavení a šroubení zakryjte hadrem!

a. Pojistnou matici ochrany trysky nebo koncový spoj hadice **VELMI POMALU** povolujte, aby se každopádně vypustil tlak.

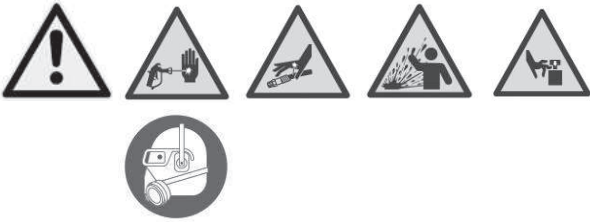
b. Matici nebo spojku úplně otevřete.

c. Odstraňte ucpání v hadici nebo trysce.

Blokování spouště

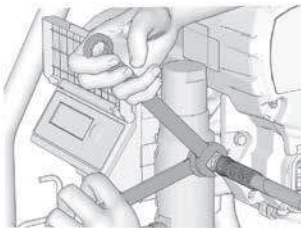
Vždy zablokujte blokování spouště, když se vypíná stříkací přístroj, aby se zabránilo tomu, že stříkací pistole bude omylem spuštěna ručně nebo pádem příp. nárazem.

Instalace

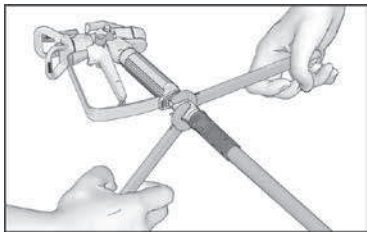


Při prvním vybalení stříkacího přístroje nebo po delším uskladnění proveďte postup seřizování. Při prvním uvedení do provozu odstraňte z připojení hadice transportní zátku.

1. Airless hadici připojte u hadicového přípoje. Pevně dotáhněte šroubovým klíčem.

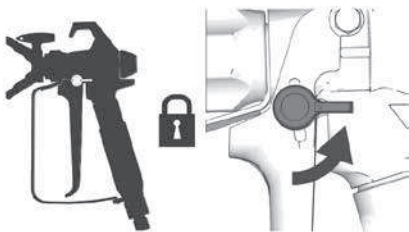


2. Druhý konec hadice připojte ke stříkací pistoli.

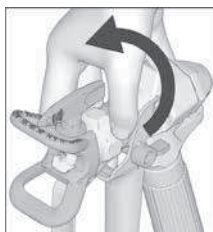


3. Pevně dotáhněte šroubovým klíčem.

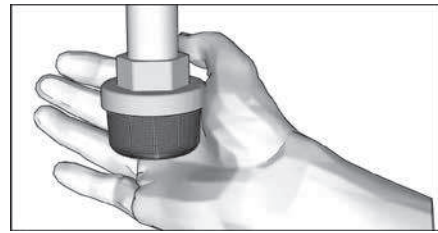
4. Zablokujte blokování spouště.



5. Odstraňte ochranu trysky.



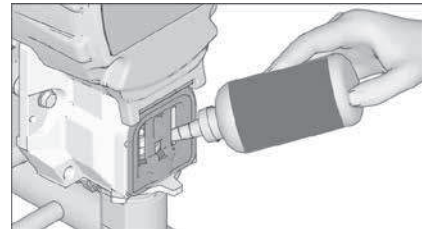
6. Při prvním vybalení stříkacího přístroje odstraňte obalový materiál z filtru u přívodu. Po delším uskladnění filtr u přívodu zkontrolujte ohledně ucpání a usazenin.



7. Těsnicí matici naplňte pístovým olejem, aby se zabránilo předčasnému opotřebení těsnění. Opakujte to denně nebo při každém použití.

a. Hrdlo příruby TSO nasadte do horního středového otvoru na přední straně stříkacího přístroje.

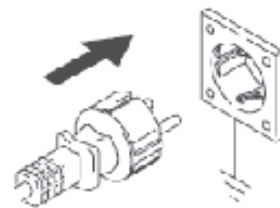
b. Přírubu přitiskněte, aby se naplnilo dostatečné množství pístového oleje k naplnění prostoru mezi tyčí čerpadla a těsněním těsnicí matice.



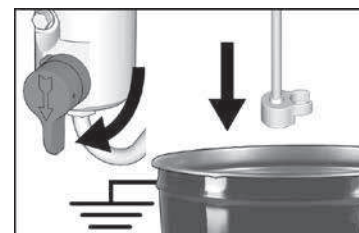
8. Dbejte na to, aby byl spínač Zap/Vyp na OFF.



9. Síťový kabel připojte k odborně uzemněné zásuvce.



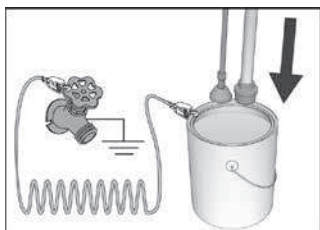
10. Sací ventil otočte dolů.



11. Sací trubku a obtokovou hadici nasadte do uzemněné kovové nádoby částečně naplněné vyplachovací kapalinou. Viz "Uzemnění".

UPOZORNĚNÍ: Nové stříkací přístroje jsou dodávány se skladovací kapalinou, která před použitím stříkacího

přístroje musí být vypláchnuta lakovým benzínem. Vyplachovací kapalinu překontrolujte ohledně snášenlivosti. Případně je třeba druhé vypláchnutí vhodnou kapalinou. Pro latexové barvy použijte vodu, a pro barvy na bázi oleje lakový benzín.



12. Regulátor tlaku otočte na nejnižší hodnotu.

13. Spínač Zap/Vyp nastavte na ON.

14. Tlak zvýšte o 1/2 otočení, aby se spustil motor. Kapalinu nechte jednu minutu téci skrz obtokovou hadici.

15. Držte kovový díl stříkací pistole pevně proti uzemněné kovové nádobě a směřujte do kbelíku. Stiskněte spoušť stříkací pistole. Obtokový ventil otočte do vodorovné polohy. Odblokujte blokování spouště.



16. Vyplachujte tak dlouho, až z pistole vytéká čistá vyplachovací kapalina.

17. Spínač Zap/Vyp nastavte na OFF.

18. Zablokujte blokování spouště.

19. Stříkací přístroj je nyní připraven k provozu a ke stříkání.

Uvedení do provozu



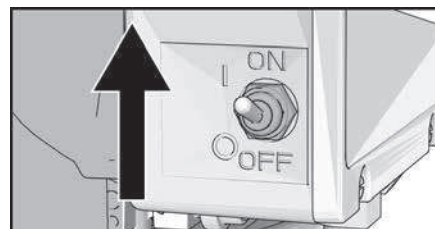
1. Provedte postup k tlakovému odlehčení.

2. Regulátor tlaku nastavte na minimální tlak.

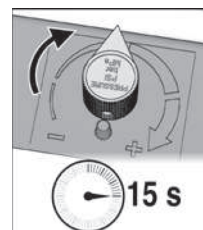


3. Sací trubku ponořte do nádoby s barvou. Odtokovou hadici nasměrujte do odpadní nádoby.

4. Obtokový spínač přepněte dolů na polohu stříkání. Spínač Zap/Vyp nastavte na ON.



5. Regulátor tlaku otočte o 1/2 otočení, aby se spustil motor. Barvu nechte cirkulovat skrz stříkací přístroj, až z obtokové hadice vytéká barva.



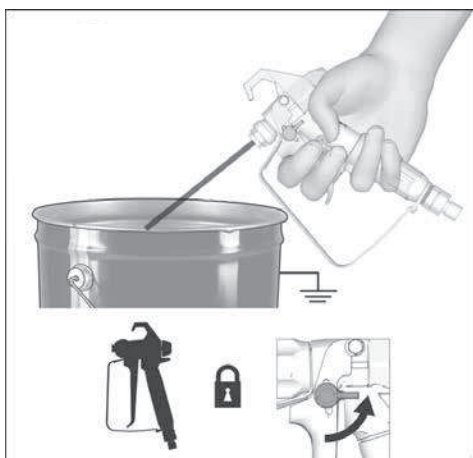
6. Stříkací pistoli držte proti uzemněné odpadní nádobě z kovu a směřujte do kbelíku.



7. Odblokujte blokování spouště a stiskněte spoušť pistolě. Obtokový ventil přepněte do vodorovné polohy. Spoušť tiskněte tak dlouho, až vytéká barva.



8. Spoušť uvolněte a počkejte, až stříkací přístroj vytvoří tlak. Zablokujte blokování spouště.



Při vysokotlakém stříkání může dojít ke vstříknutí jedů do těla a k vážnému zranění. Netěsnosti - unikající kapalinu nezkoušejte utěsnit rukou nebo hadříkem.

9. Zkontrolujte ohledně netěsností. Pokud se vyskytnou netěsnosti, proveďte postup k tlakovému odlehčení, potom dotáhněte veškeré přípojovací prvky a opakujte postup uvedení do provozu. Pokud se nevyskytnou žádné netěsnosti, pokračujte dalším krokem.

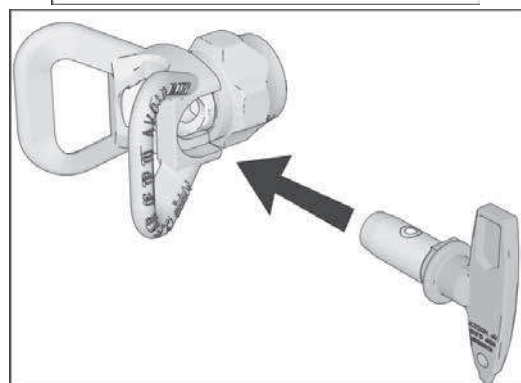
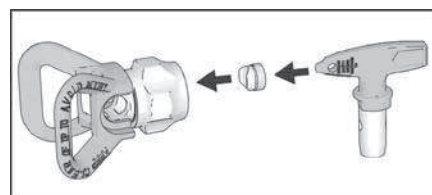
Provoz



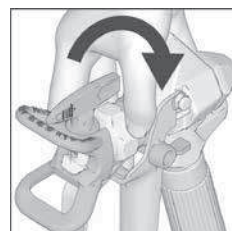
Aby se zabránilo těžkým úrazům vstříknutím do kůže, při montáži nebo demontáži trysky a ochrany trysky, nikdy nedávejte ruku před trysku.

1. Proveďte postup k tlakovému odlehčení.

2. Pomocí stříkací trysky vložte těsnění do ochrany trysky. Vložte trysku.

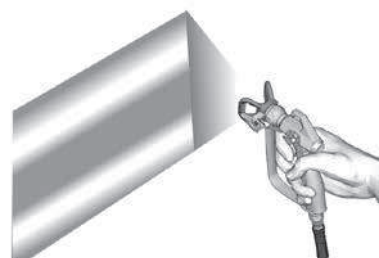


3. Celek našroubujte na stříkací pistolí a rukou pevně dotáhněte. Utáhněte.



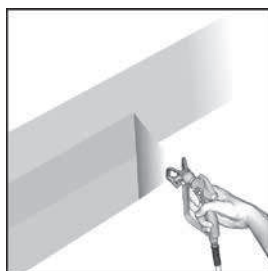
Stříkání

1. Vyzkoušejte stříkání, abyste dosáhli požadovaného vzhledu nástřiku. Začněte s nízkým tlakem a zvyšujte jej po krocích až nejsou vidět žádné pruhy ve vzorku nástřiku.



2. Když nelze pruhy odstranit nastavením tlaku, použijte menší velikost trysky a / nebo zředte nanášený materiál (zde respektujte údaje výrobce).

3. Stříkací pistoli držte pod pravým úhlem a ve vzdálenosti max. 25 - 30 cm od upravovaného povrchu. Stříkací pistolí pohybujte sem a tam v šířce postoje, aby se dosáhlo překrytí o 50 %.



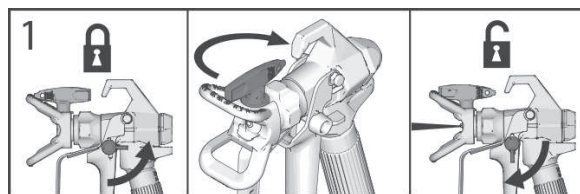
4. Zatáhněte za spoušť po začátku pohybu. Před koncem pohybu povolte spoušť.

Čištění ucpané trysky

Pro případ, že částičky nebo usazeniny ucpou trysku, je tento stříkací přístroj vybaven otočnou tryskou, čímž lze trysku rychle a snadno vyčistit od částiček, aniž byl stříkací přístroj demontován.

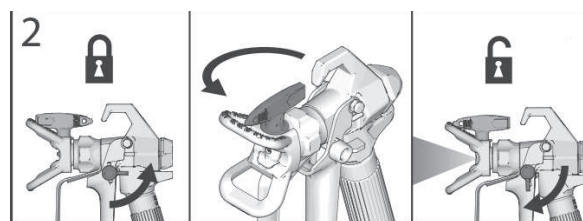
1. Zablokujte blokování spouště. Otočte trysku o 180° do

polohy k čištění. Odblokujte blokování spouště. Stříkací pistolí nasměrujte do odpadní nádoby a krátce stiskněte, aby se odstranilo ucpání.



UPOZORNĚNÍ: Když lze tryskou při nastavování do polohy čištění ztěžka otáčet, proveďte postup k odlehčení tlaku, následně otočte obtokový ventil do polohy stříkání a opakujte krok 1.

2. Zablokujte blokování spouště. Trysku otočte zpět do polohy stříkání. Odblokujte blokování spouště a pokračujte se stříkáním.



Přehled trysek / pomoc k výběru trysky

Zpracovatelné materiály	Lazury, alkydové pryskyřičné laky, akrylátové laky				Penetrace, základní nátěry	Vnitřní disperze, venkovní disperze, lepidlo pro tapety ze skelných vláken						Ochrana proti ohni, bitumenový materiál Lehká stěrka			Ostatní Stříkané stěrky							
	7	9	10	11		12	13	15	17	19	21	23	25	27	29	31	33	35	37	39	41	43
Šířka postřiku	Otvor trysky v 1/1000" (příklad: 8 = 0,008") a označení trysky																					
10 cm	207	209	210	211	212	213		217	219									235				
15 cm	307	309	310	311		313	315	317	319	321												
20 cm		409	410	411		413	415	417	419	421	423	425			431							
25 cm				511		513	515	517	519	521	523	525	527	529	531		535					543
30 cm									619	621	623	625	627		631	633	635	637	639	641	643	
35 cm										721							735					

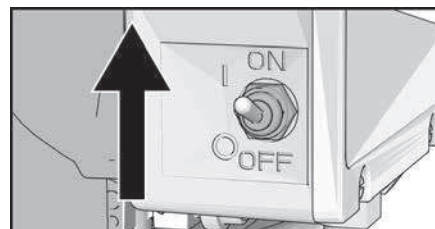
Digitální displej

V tomto oddílu je vysvětleno používání signalizace a zobrazení.

Zobrazení tlaku

1. Proveďte postup k tlakovému odlehčení.

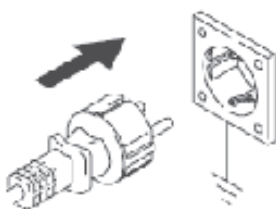
2. Stříkací přístroj připojte k odborně uzemněné zásuvce. Spínač Zap/Vyp nastavte na ON.



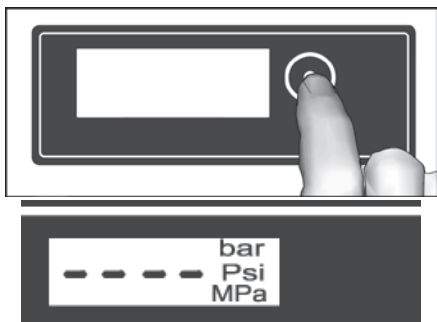
3. Zobrazí se tlak. Čáry signalizují, že tlak je nižší než 14 bar (200 psi, 1,4 MPa).



4. Aby se zobrazil celkový počet provozních hodin, stiskněte zobrazovací tlačítko a uvolněte jej.



5. Abyste změnili jednotky tlaku (psi, bar, MPa), zobrazovací tlačítko držte stisknuté.

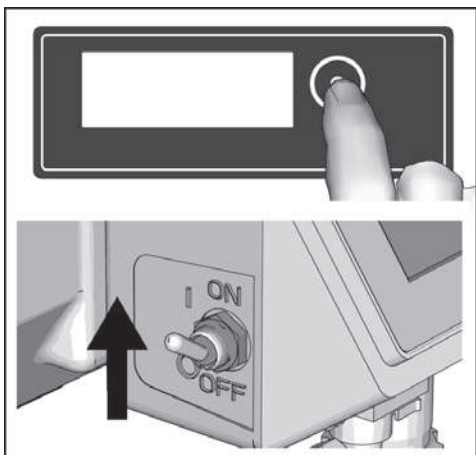


Zobrazení uložených dat

1. Spínač Zap/Vyp nastavte na OFF.



2. Abyste se dostali do módu uložených dat, držte stisknuté zobrazovací tlačítko a spínač Zap/Vyp nastavte na ON.



3. Zobrazí se číslo modelu stříkacího přístroje, následovně datovým bodem 1, dobou zapnutí přístroje v hodinách.

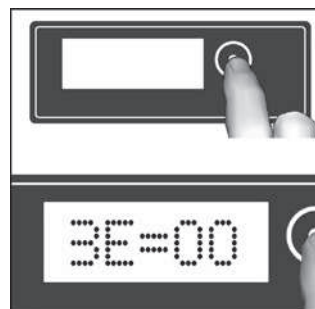


4. Ke zobrazení datového bodu 2 znovu stiskněte zobra-

zovací tlačítko. Zobrazí se doba chodu motoru v hodinách.



5. Ke zobrazení datového bodu 3 znovu stiskněte zobrazovací tlačítko. Při tom se jedná o poslední chybový kód.



6. Abyste smazali poslední chybový kód, držte stisknuté zobrazovací tlačítko.

7. Ke zobrazení datového bodu 4 znovu stiskněte zobrazovací tlačítko. Zobrazí se verze software.



8. Abyste se vrátili k datovému bodu 1, znovu stiskněte zobrazovací tlačítko.



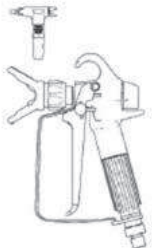
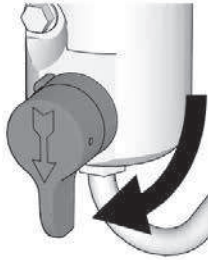



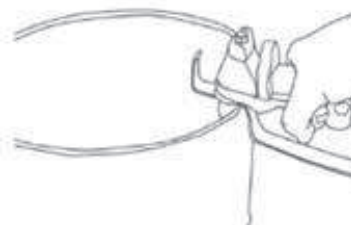

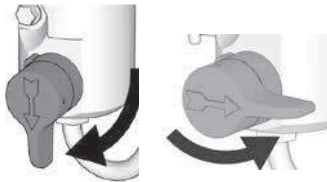
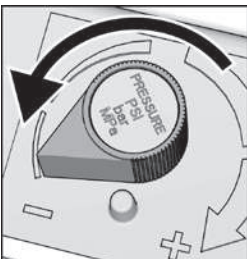
9. Abyste opustili mód uložených dat, spínač Zap/Vyp nastavte na OFF.

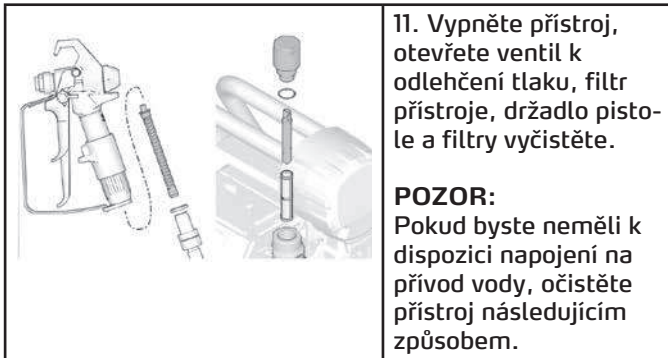


Čistící adaptér QuickClean k racionálnímu čištění airless přístrojů STORCH ST 550 - 700 - 800

Pro použití adaptéru QuickClean potřebujete připojení na přívod vody, vodovodní hadici s přípojovací spojkou (např. Gardena) a kbelík na zachycení znečištěné vody.

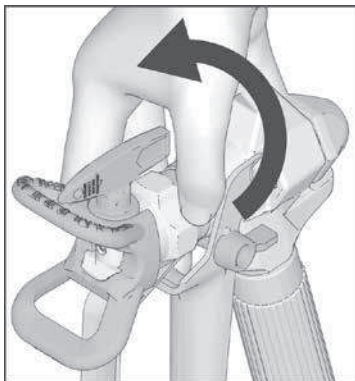
Postupujte v následujících krocích:

	<p>1. Zajistěte, aby ramínko spouště airless pistole bylo zajištěno proti spuštění a otočná tryska byla odstraněna z držáku trysky.</p>		<p>6. Otevřete ventil k odlehčení tlaku a překontrolujte na ukazateli tlaku, že systém je beztlaký a na ukazateli je „0 barů“.</p> <p>Upozornění: Přečtěte si oddíl „Označení konstrukčních dílů D“</p>
	<p>2. Vyměte sací trubku z nádoby a z vnější strany ji vč. sacího filtru očistěte vodou nebo kompatibilním rozpouštědlem. Odšroubujte sací filtr od sací trubky a vyčistěte závit.</p>		<p>7. Dejte obtokovou hadici do prázdného kbelíku a otevřete vodovodní kohoutek.</p> <p>8. Zapněte airless přístroj spínačem Zap/ Vyp, pomalu otáčejte regulátorem tlaku až na polohu „9 hodin“ (motor začíná pomalu běžet) a proplachujte tak dlouho až z obtokové hadice začne vytékat čistá voda.</p>
	<p>3. Našroubujte čistící adaptér na závit sací trubky.</p>		<p>9. Podržte potom airless pistoli u vnitřního okraje kbelíku s vyteklou znečištěnou vodou, odblokujte blokování spouště u airless pistole a natáhněte spoušť pistole a držte ji.</p>
	<p>4. Vodovodní hadici spojte přípojovací spojkou Gardena s čistícím adaptérem a připojením na přívod vody.</p>		<p>10. Nyní zavřete ventil k odlehčení tlaku a voda teď teče skrz airless hadici a pistoli. Proplachujte tak dlouho, až začne vytékat čistá voda. Mezi oběma okruhy střídejte několikrát polohu otevíráním a zavíráním odvzdušňovacího ventilu / ventilu k odlehčení tlaku.</p> <p>Upozornění: Přečtěte si oddíl „Označení konstrukčních dílů D+E“</p>
	<p>5. Regulátor tlaku otočte proti směru hodinových ručiček až k zarážce do nejnižší polohy.</p>		

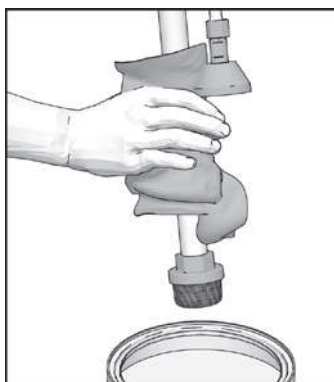


Čištění bez čisticího adaptéru QuickClean

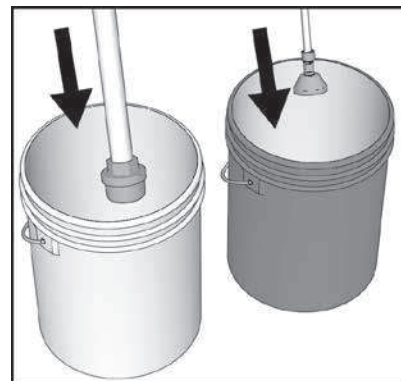
1. Provedte postup k tlakovému odlehčení.
2. Zajistěte spoušť pistole.



3. Sací trubku a obtokovou hadici vyjměte z barvy a přebytečnou barvu odstraňte do nádoby.

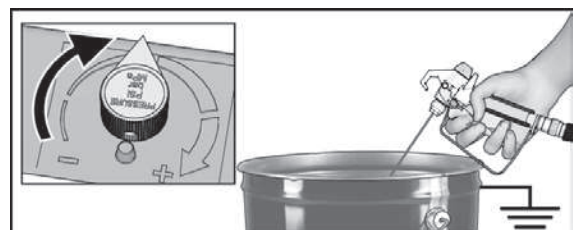


4. Sací trubku ponořte do kapaliny. Pro barvy na bázi vody použijte vodu, a pro barvy na bázi rozpouštědel lakový benzín nebo jiné kompatibilní rozpouštědlo. Odtokovou hadici nasměrujte do odpadní nádoby.



5. Stříkací pistoli držte pevně proti nádobě na barvu, odblokujte spoušť. U stříkací pistole opatrně stiskněte spoušť a držte ji šikmo k okraji kbelíku. Obtokový ventil otočte do vodorovné polohy.

6. Zapněte přístroj. Zvyšte tlak o polovinu otočení, aby se spustil motor až čerpadlo rovnoměrně běží a vytéká vyplachovací kapalina.



7. Nyní stříkací pistoli nasměrujte do odpadní nádoby, držte ji proti nádobě, až vytéká čistá vyplachovací kapalina, aby se systém důkladně vypláchnul.



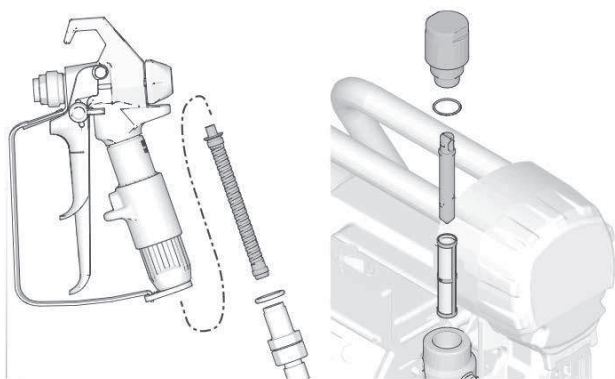
8. Při stisknutí spouště stříkací pistole otočte obtokový ventil směrem dolů. Potom uvolněte spoušť. Vyplachovací kapalinu nechte cirkulovat, až z obtokové hadice vytéká čistá vyplachovací kapalina.

Čištění filtru

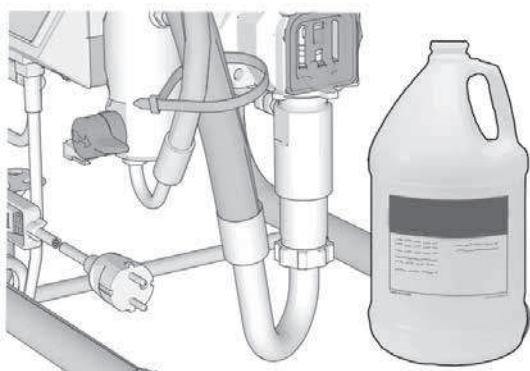
9. Aby se zvýšila rychlost čištění, vyjměte při ještě lehkém zakalení vyplachovací kapaliny filtr z držadla pistole a filtru přístroje a vyčistěte jej kompatibilními rozpouštědly.



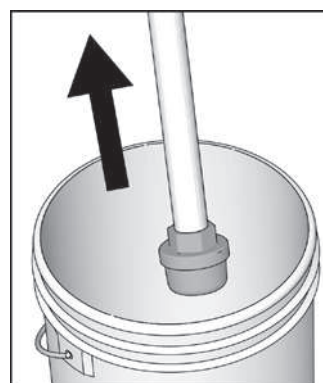
Pozor: Předem proveďte tlakové odlehčení a přístroj vypněte! Když jsou filtry vyčištěny, opakujte kroky od bodu 4.



10. Po čištění přístroje vodou, musí být následně vypláchnuto ochranným prostředkem proti korozi CoroCheck (obj. č. 69 09 10). K tomu účelu naplňte cca 3 litry čisté vody z vodovodu do čistého kbelíku a přidejte k ní cca 100 ml CoroCheck. Vyplachujte oba okruhy přes hadice na materiál a obtokovou hadici. Když byla k čištění použita rozpouštědla, nenechávejte v přístroji žádné zbytky a bezpodmínečně jej vypláchněte výše uvedeným roztokem CoroCheck.



11. Pistoli s vyplachovací kapalinou držte nad kbelíkem, odjistěte a stiskněte spoušť. Sací ventil otočte do vodorovné polohy.

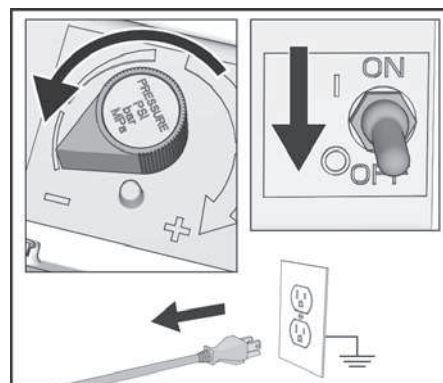


12. Sací trubku vyjměte z kbelíku s vyplachovací kapalinou a tak dlouho držte spoušť, až je hadice s vyplachovací kapalinou vyprázdněna.

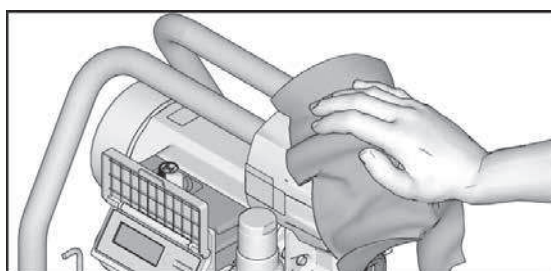
13. Uvolněte spoušť, zablokujte blokování spouště.



14. Regulátor tlaku nastavte na nejnižší tlak a spínač Zap/Vyp nastavte na OFF. Stříkací přístroj odpojte od el.sítě.



15. Stříkací přístroj, hadici a stříkací pistoli otřete hadříkem navlhčeným vodou nebo terpentýnovou náhražkou.



Údržba

Rutinní údržba je důležitá, aby byl zaručen bezvadný provoz Vašeho stříkacího přístroje. Údržba zahrnuje rutinní opatření, která stříkací přístroj udržují provozuschopným a předcházejí budoucím problémům.



Opatření	Interval
Zkontrolujte / vyčistěte filtr stříkacího přístroje, filtr u přívodu a filtr stříkací pistole.	Denně nebo při každém použití.
Přivětrávací štěrby u motoru jsou volné	Denně nebo při každém použití.
Pístový olej je naplněný	Denně nebo při každém použití.
Zkontrolujte míru opotřebení uhlíkových kartáčků motoru. Uhlíkové kartáčky musí vykazovat minimální délku 13 mm. UPOZORNĚNÍ: Uhlíkové kartáčky se nerovnoměrně opotřebují na obou stranách motoru. Zkontrolujte oba uhlíkové kartáčky.	Každých 3.785 litrů
Zkontrolujte funkci vypnutí stříkacího přístroje. Když NEbyla stisknuta spoušť stříkací pistole, musí se motor stříkacího přístroje vypnout a nesmí se opět spustit, dokud nebude znovu stisknuta spoušť stříkací pistole. Když se stříkací přístroj znovu spustí, přestože NEbyla stisknuta spoušť stříkací pistole, čerpadlo zkontrolujte ohledně interní/externí netěsnosti (úniku) a obtokový ventil zkontrolujte ohledně netěsnosti (úniku).	Každých 3.785 litrů
Těsnění matic / těsnění pístu: Když je čerpadlo po delším používání netěsné, dotáhněte těsnicí matice, až se únik zastaví nebo poleví. Tím lze zpracovat cca dalších 378 litrů. Těsnicí matici lze dotáhnout, aniž by bylo třeba vyjmout O-kroužek.	Závisí na používání, v případě potřeby

Odstraňování problémů

Mechanika / oblast čerpadla



1. Před kontrolou nebo opravou proveďte postup k tlakovému odlehčení.

2. Před demontáží jednotky proveďte všechny možné problémy a příčiny.

Problém	Co kontrolovat? Když je kontrola OK, pokračujte dále k další kontrole	Co dělat? Když kontrola není OK, respektujte tento sloupec
E = OX je zobrazeno.	Došlo k poruchovému stavu.	Stanovte odstranění chyb podle "Elektrina".
Nizký čerpací výkon	Stříkací tryska opotřebená.	Proveďte postup k tlakovému odlehčení, následně vyměňte trysku. Viz zvlášť návod ke stříkací pistoli nebo trysce.
	Ucpaná stříkací tryska.	Snižte tlak. Zkontrolujte stříkací trysku a vyčistěte ji.
	Kbelík na barvu je prázdný, přístroj nasává vzduch.	Znovu naplňte a znovu nasajte.
	Ucpané sítko u sání.	Vyměňte a vyčistěte, příp. vyměňte.
	Přívodní ventil v krytu přívodního ventilu a vypouštěcí ventil v pístu správně netěsní nebo se zasekly. Příp. kvůli znečištěné barvě nebo zaschlým zbytkům barvy z důvodu špatného čištění.	Vyměňte přívodní ventil a vyčistěte ho. Zkontrolujte koule a sedla zda se nezasekla, v případě potřeby je vyměňte. Barvu před zpracováním prosijte, aby se odstranily částečky, přístroj po použití důkladně vyčistěte
	Filtr přístroje nebo filtr pistole jsou ucpané nebo znečištěné.	Vyčistěte filtr.
	Obtokový ventil je netěsný, přístroj nevypíná.	Proveďte postup k tlakovému odlehčení, následně vyměňte ventil.
	Netěsnost v oblasti těsnicí matice poukazuje na příp. opotřebené nebo poškozené těsnění.	Těsnicí matice dotáhněte do té míry až je netěsnost zastavena. Když ji nelze více dotáhnout, vyměňte barevný stupeň.
	Píst poškozen.	Vyměňte čerpadlo.
	Nizký odstavovací tlak. Přístroj nedosáhne nastaveného tlaku a příliš brzy vypne.	Knoflík k nastavení tlaku otočte zcela vpravo. Zajistěte, aby knoflík k nastavení tlaku byl odborně namontován a mohl být nastaven k zarážce vpravo. Pokud se problém dále vyskytuje, vyměňte tlakový senzor.
	Těsnění pístu je opotřebené nebo poškozené	Vyměňte barevný stupeň.
	O-kroužek v čerpadlu je opotřebený nebo poškozený.	Vyměňte barevný stupeň.
	Ucpaný přívodní ventil - kryt.	Vyčistěte přívodní ventil.
	Silný pokles tlaku v hadici při těžkém stříkaném materiálu.	Zkraťte celkovou délku hadice. Snižte viskozitu materiálu.
	Prodlužovací kabel zkontrolujte ohledně správné velikosti.	Viz "Prodlužovací kabel".
Uhlíkové kartáčky a připojení motoru se uvolnily.	Dotáhněte svěrací šrouby. Vyměňte uhlíkové kartáčky, když jsou poškozené kabely.	
Opotřebené uhlíkové kartáčky. Uhlíkové kartáčky musí vykazovat minimální délku 13 mm.	Vyměňte uhlíkové kartáčky.	

Problém	Co kontrolovat? Když je kontrola OK, pokračujte dále k další kontrole	Co dělat? Když kontrola není OK, respektujte tento sloupec
Nízký čerpací výkon	Zlomené nebo přestavěné pružiny uhlíkových kartáčků. Otočený díl pružiny musí úplně přiléhat k horní straně uhlíkového kartáčku.	Zlomené pružiny vyměňte. Pružinu znovu vyrovnejte na uhlíkovém kartáčku.
	Uhlíkové kartáčky jsou sevřeny v držácích uhlíkových kartáčků.	Vyčistěte držáky uhlíkových kartáčků, prach z uhlíků odstraňte malým čistícím kartáčkem. Zkontrolujte, aby uhlíky mohly být opět namontovány se správným usazením.
Motor běží, ale čerpadlo nečerpá	Ojnice poškozena.	Vyměňte ojnici.
	Poškozený pohon nebo kryt pohonu.	Konstrukční celek kryt pohonu a pohon zkontrolujte ohledně poškození a příp. je vyměňte.
Extrémní únik barvy v těsnicí matici	Těsnicí matice se uvolnila	Těsnicí matici dotáhněte právě tak pevně, aby se odstranil únik.
	Těsnicí matice jsou opotřebované nebo poškozené.	Vyměňte barevný stupeň.
	Píst je opotřebovaný nebo poškozený.	Vyměňte barevný stupeň.
Kapalina přerušovaně vytéká z pistole.	Vzduch v čerpadle nebo hadici.	Zkontrolujte všechny spoje vedoucí kapalinu a pevně je dotáhněte. Čerpadlo během sání nechte otáčet tak pomalu jak je možné.
	Tryska je částečně ucpaná.	Vyčistěte trysku. Viz "Čištění".
	Nádoba na materiál je prázdná nebo téměř prázdná.	Naplňte nádobu materiálem. Naplňte čerpadlo. Nádobu na materiál často kontrolujte, aby se zabránilo chodu čerpadla na sucho.
Problémy při sání čerpadla	Vzduch v čerpadle nebo hadici.	Zkontrolujte všechny spoje vedoucí kapalinu a pevně je dotáhněte. Čerpadlo během sání nechte otáčet tak pomalu jak je možné.
	Přívodní ventil je netěsný.	Vyčistěte přívodní ventil. Zajistěte, aby kulové sedlo nemělo zářezy nebo nebylo opotřebované a aby koule správně seděla. Ventil opět sestavte dohromady.
	Těsnění čerpadla jsou opotřebovaná.	Vyměňte barevný stupeň
	Barva je příliš hustě tekutá.	Barvu rozředte podle doporučení výrobce.
Stříkací přístroj pracuje 5 až 10 minut a potom se zastaví.	Těsnicí matice je příliš silně dotažena.	Těsnicí matici mírně povolte. Jenom do té míry, aby se nevyskytovaly žádné netěsnosti.

Odstraňování problémů

Elektřina

Symptom: Stříkací přístroj neběží, zastaví se, **nebo se nedá vypnout.**



Provedte postup k tlakovému odlehčení.

1. Síťovou zástrčku vsuňte do uzemněné zásuvky se správnými hodnotami napětí

2. Spínač Zap/Vyp nastavte na OFF, počkejte 30 sekund, a potom jej opět nastavte na ON (tím se stříkací přístroj nastaví do normálního provozního módu).

3. Knoflík k nastavení tlaku otočte doprava o polovinu otočení.

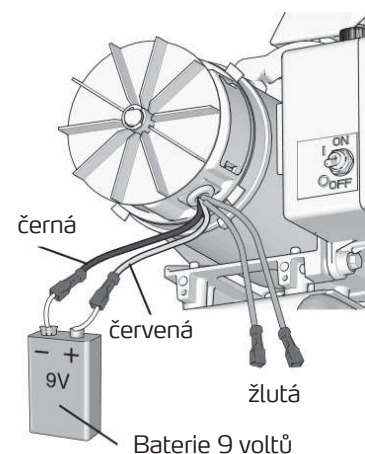
4. Překontrolujte, který chybový kód je zobrazen na displeji (např. E = O2).



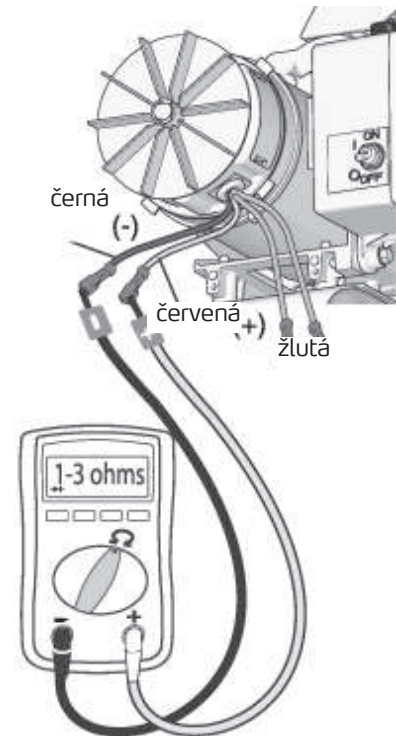
Během postupů k odstranění problémů udržujte dostatečnou vzdálenost od elektrických a pohyblivých dílů. Aby se zabránilo nebezpečí úrazu elektrickým proudem nebo pohybu díly, zatímco jsou odstraněny kryty za účelem odstranění problému, po vytažení síťové zástrčky počkejte 7 sekund, aby se mohl vybit statický náboj.

Problém	Co kontrolovat?	Jak kontrolovat?
Stříkací přístroj vůbec neběží A Žádné zobrazení na displeji	Viz diagram toku	
Stříkací přístroj se nevypne A zobrazení signalizuje E = O2	Řídicí destička	Vyměňte řídicí destičku.
Stříkací přístroj vůbec neběží A zobrazení signalizuje E = O2	Zkontrolujte tlakový senzor a jeho kabelový spoj	Zajistěte, aby v systému nebyl žádný tlak (viz Tlakové odlehčení). Dráhu proudění zkontrolujte ohledně ucpání jako např. ucpané filtry. Používejte pouze originální airless hadice min. 7,5 m a o průměru 1/4" pro airless přístroje STORCH série ST. Spínač Zap/Vyp nastavte na OFF a stříkací přístroj odpojte od el.sítě. Zkontrolujte tlakový senzor a jeho kabelový spoj. Měřicí měnič odpojte od připojení k řídicí destičce. Zkontrolujte kontakty měřicího měniče a řídicí destičky ohledně čistoty a bezpečnosti. Tlakový senzor odpojte od řídicí destičky. Zkontrolujte kontakty senzoru na řídicí destičce ohledně čistoty a případného poškození. Senzor opět spojte s řídicí destičkou. Zapojte kabel do el.sítě, spínač Zap/Vyp nastavte na ON a knoflík k nastavení tlaku otočte o 1/2 otočení doprava. Když přístroj neběží bezvadně, spínač Zap/Vyp nastavte na OFF, vytáhněte zástrčku ze sítě a namontujte nový tlakový senzor. Spínač Zap/Vyp nastavte na ON a knoflík k nastavení tlaku otočte o polovinu otočení doprava. Když ani potom přístroj neběží bezvadně, vyměňte řídicí destičku.

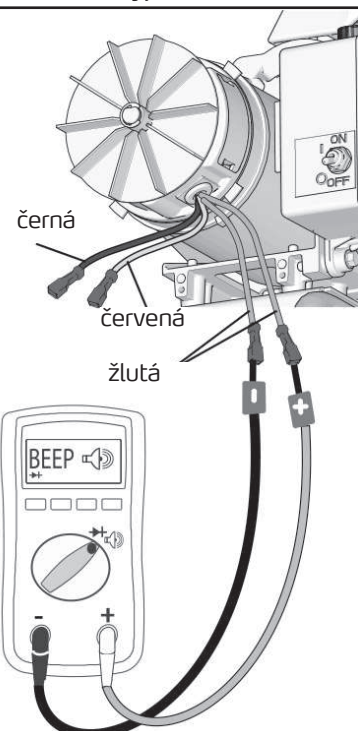
Problém	Co kontrolovat?	Jak kontrolovat?
Stříkací přístroj vůbec neběží A zobrazení signalizuje E = 03	Zkontrolujte tlakový senzor a jeho kabelový spoj. (Řídicí destička nepřijímá žádný tlakový signál).	Spínač Zap/Vyp nastavte na OFF a stříkací přístroj odpojte od el.sítě. Zkontrolujte tlakový senzor a jeho kabelový spoj. Tlakový senzor odpojte od řídicí destičky. Zkontrolujte kontakty senzoru na řídicí destičce ohledně čistoty a případného poškození. Senzor opět spojte s řídicí destičkou. Zapojte kabel do el.sítě, spínač Zap/Vyp nastavte na ON a knoflík k nastavení tlaku otočte o 1/2 otočení doprava. Když přístroj neběží bezvadně, spínač Zap/Vyp nastavte na OFF, vytáhněte zástrčku ze sítě a namontujte nový tlakový senzor. Spínač Zap/Vyp nastavte na ON a knoflík k nastavení tlaku otočte o polovinu otočení doprava. Když ani potom přístroj neběží bezvadně, vyměňte řídicí destičku.
Stříkací přístroj vůbec neběží A zobrazení signalizuje E = 04	Zkontrolujte napájecí napětí stříkacího přístroje (řídicí destička zaznamenává vícere nárazy napětí).	Spínač Zap/Vyp nastavte na OFF a stříkací přístroj odpojte od el.sítě. Aby se zabránilo poškození elektroniky, vytvořte řádné zásobování el.proudem (napájecí napětí).
Stříkací přístroj vůbec neběží A zobrazení signalizuje E = 05	Řízení dá signál ke spuštění motoru, ale hřídel motoru se netočí. Možná blokovaný rotor, existuje otevřené spojení mezi motorem a řízením, je problém u motoru nebo u řídicí destičky, nebo motor odebírá extrémně mnoho proudu.	1. Čerpadlo odstraňte a zkuste spustit stříkací přístroj. Když motor běží, zkontrolujte, zda je čerpadlo blokováno nebo zaseknuté. Stříkací přístroj vůbec neběží, dále s krokem 2. 2. Spínač Zap/Vyp nastavte na OFF a stříkací přístroj odpojte od el.sítě. 3. Kontakty motoru (červená a černá) odpojte od připojení u řídicí destičky. Kontakty motoru a řídicí destičky zkontrolujte ohledně čistoty a bezpečnosti. Když jsou kontakty čisté, pokračujte krokem 4. 4. Připojte voltmetr (stejnoseměrný proud) mezi dva kabely motoru (červená a černá), otočte větrákem motoru a zkontrolujte, zda během otáčení je voltmetrem zaznamenáno napětí. Pokud se nevyskytuje žádné napětí, překontrolujte uhlíkové kartáčky. Když OK, vyměňte motor. Když je k dispozici napětí, dále s krokem 5. 5. Provedte rotační test připojením 9 - 12 voltové baterie ke kabelům motoru. Kabely motoru se mohou lišit v provedení a velikosti. Najděte dva kabely vedoucí k uhlíkovým kartáčkům - normálně černý a červený. Motor by se měl točit, jakmile je baterie připojena ke kabelu motoru.

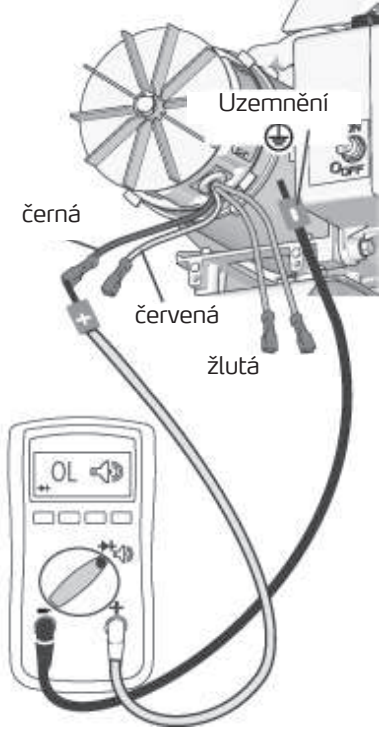


Problém	Co kontrolovat?	Jak kontrolovat?
		<p>6. Červený a černý kabel motoru připojte k ohmmetru. Zatímco se motor otáčí, je zobrazován odpor v ohmech. Když se toto zobrazování během pomalého otáčení přeruší, došlo ke zlomení kabelu a motor musí být vyměněn.</p>



		<p>7. Zkontrolujte termickou ochranu motoru. Pro tuto kontrolu musí motor mít teplotu okolního prostředí. Žlutý kabel motoru připojte k ohmmetru. Ohmmetr by měl ukazovat průchod nebo hodnoty v ohmech v závislosti na typu motoru.</p>
--	--	--

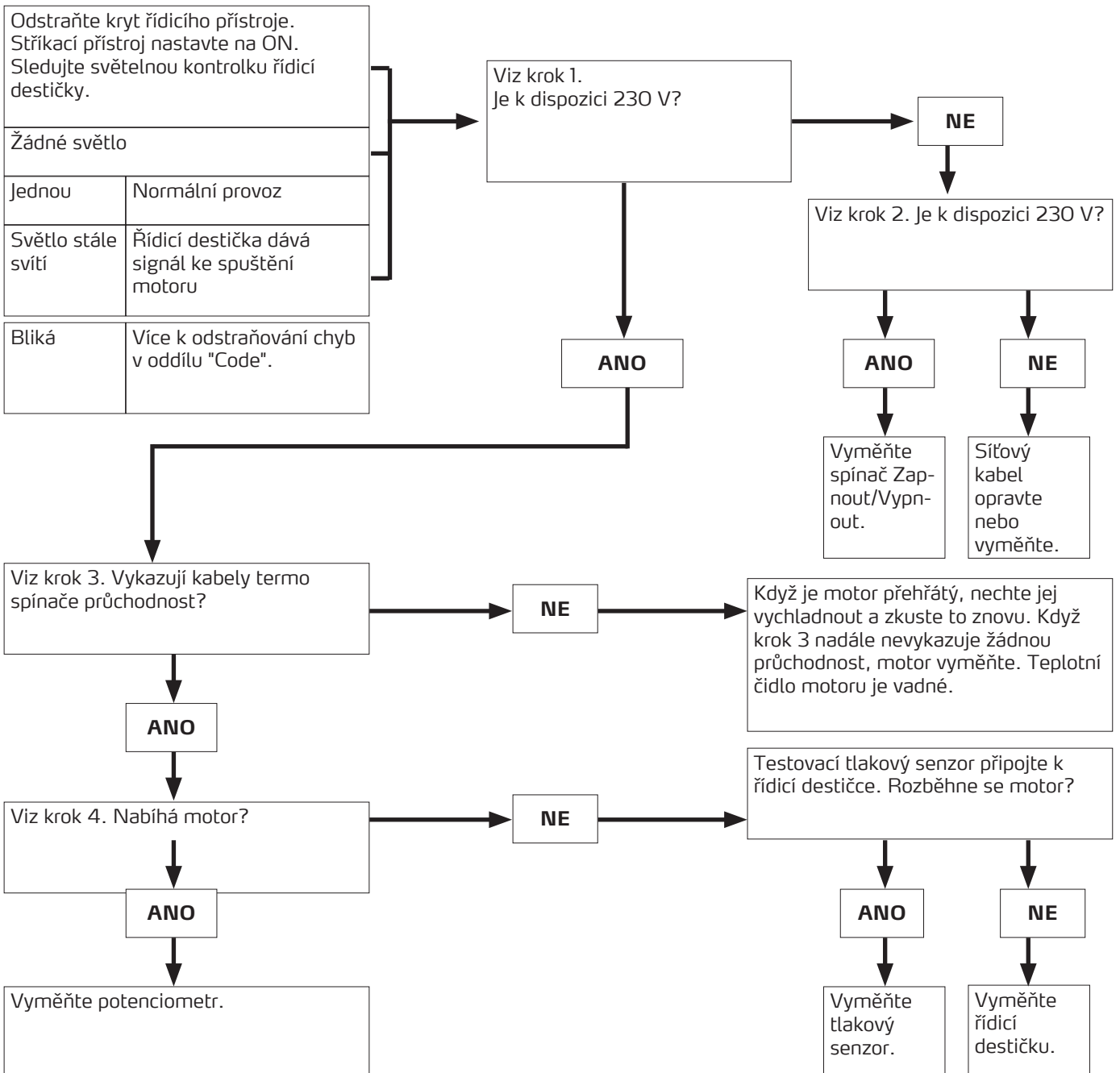


Problém	Co kontrolovat?	Jak kontrolovat?
		<p>8. Pomocí ohmmetru motor zkontrolujte ohledně zkratu. Připojení (-) ohmmetru držte u krytu motoru. (+) připojení ohmmetru střídavě držte u červeného a černého kabelu motoru. Když měřicí přístroj ukazuje průchod, došlo ke zkratu a motor musí být vyměněn. Když se nevyskytuje průchod, dále s 9.</p>
		
<p>Stříkací přístroj vůbec neběží A zobrazení signalizuje E = 06</p>	<p>Motor je přehřátý nebo je závada v teplotním čidle motoru.</p>	<p>9. Zástrčku motoru znovu připojte ke zdiřce / zdiřkám řídicí karty. Zapojte kabel do el. sítě, zapněte spínač ZAP/VYP (poloha ON) a knoflík regulátoru tlaku otočte o polovinu otočení ve směru hodinových ručiček. Když se motor nerozběhne, vyměňte řídicí kartu.</p>
<p>Stříkací přístroj vůbec neběží A zobrazení signalizuje E = 06</p>	<p>Motor je přehřátý nebo je závada v teplotním čidle motoru.</p>	<p>Stříkací přístroj nechte vychladnout. Když stříkací přístroj běží v chladném stavu, odstraňte příčinu přehřátí. Stříkací zařízení provozujte v chladnějším okolním prostředí s dobrým větráním. Zajistěte, aby nebyl blokován přívod vzduchu motoru. Když se stříkací přístroj stále ještě nerozběhne, motor vyměňte.</p>
<p>Stříkací přístroj vůbec neběží A zobrazení signalizuje E = 08</p>	<p>Zkontrolujte zásobování napětím ke stříkacímu přístroji (vstupní napětí pro provoz stříkacího přístroje je příliš nízké).</p>	<p>Spínač Zap/Vyp nastavte na OFF a stříkací přístroj odpojte od el.sítě.</p>

Problém	Co kontrolovat?	Jak kontrolovat?
Základní elektrické problémy	Kabely motoru jsou bezpečně připevněny a odborně spojeny.	Vytáhněte síťovou zástrčku ze zásuvky. Vyměňte volné svorky, překontrolujte místa připojení zástrček a příp. je vyčistěte a opět zastrčte.
	Překontrolujte volné spoje a svorky kabelů u uhlíkových kartáčků.	Síťový kabel vytáhněte ze zásuvky. Dotáhněte svěrací šrouby. Vyměňte uhlíkové kartáčky, když jsou poškozené kabely.
	Uhlíkové kartáčky musí vykazovat minimální délku 13 mm. UPOZORNĚNÍ: Uhlíkové kartáčky se nerovnoměrně opotřebují na obou stranách motoru. Zkontrolujte oba uhlíkové kartáčky.	Síťový kabel vytáhněte ze zásuvky. Uhlíkové kartáčky vyměňte.
	Zlomené nebo přestavěné pružiny uhlíkových kartáčků. Otočený díl pružiny musí úplně přiléhat k horní straně uhlíkového kartáčku.	Síťový kabel vytáhněte ze zásuvky. Zlomené pružiny vyměňte. Pružinu znovu vyrovnejte na uhlíkovém kartáčku.
	Uhlíkové kartáčky jsou případně sevřeny v držácích uhlíkových kartáčků.	Síťový kabel vytáhněte ze zásuvky. Držáky kartáčků očistěte. Zkontrolujte, aby uhlíky mohly být opět namontovány se správným usazením.
	Kotvu motoru překontrolujte ohledně skvrn od opálení, rýh nebo nadměrné drsnosti.	Síťový kabel vytáhněte ze zásuvky. Motor vymontujte a pokud možno nechte opravit komutátor v dílně pro motory.

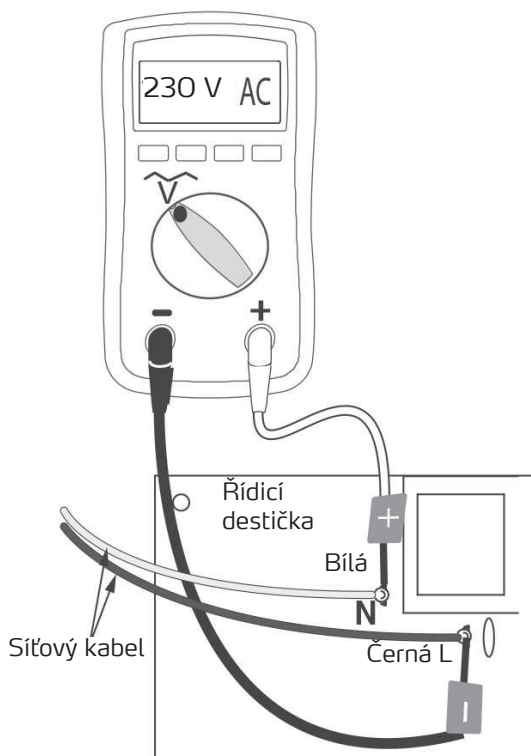
Stříkací přístroj nenabíhá

Kroky viz následující strana.

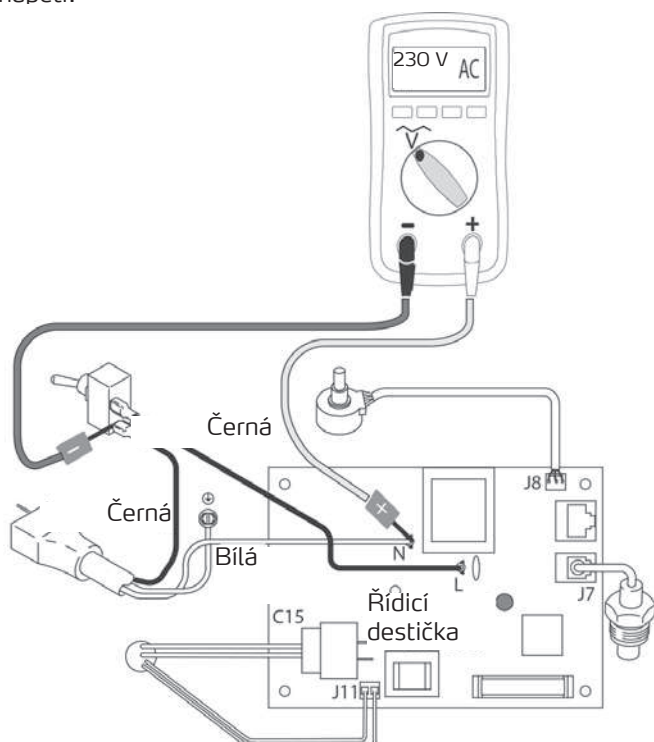


Krok 1:

Zastrčte el. kabel a spínač nastavte na ON. Připojte čidlo u L a N řídicí destičky. Měřicí přístroj nastavte na střídavé napětí.

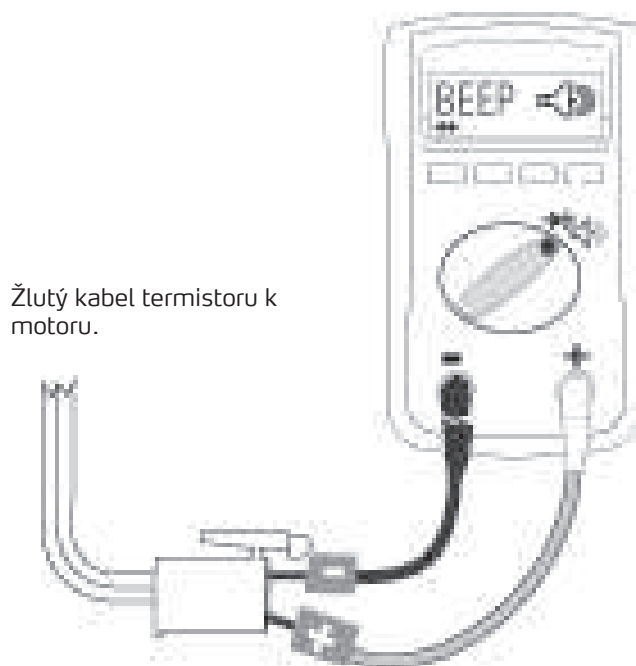
**Krok 2:**

Zastrčte el. kabel a spínač nastavte na ON. Čidlo připojte ke spínači Zap/Vyp. Měřicí přístroj nastavte na střídavé napětí.

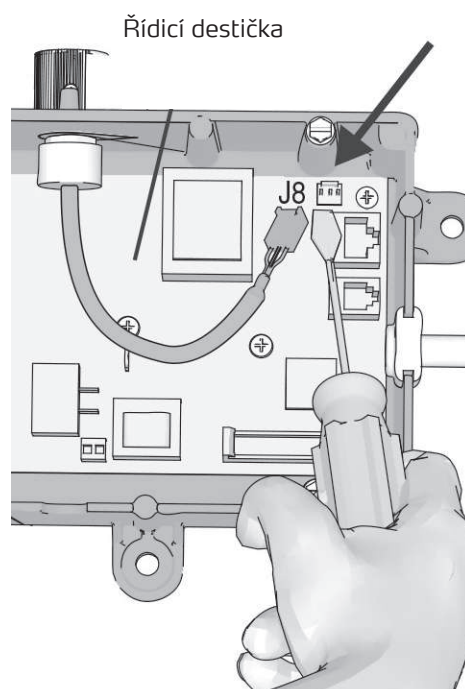
**Krok 3:**

Zkontrolujte tepelný ochranný spínač motoru. Sesvorkujte žlutý kabel. Měřicí přístroj by měl signalizovat průchodnost.

UPOZORNĚNÍ: Motor by měl být během měření chladný.

**Krok 4:**

Sesvorkujte potenciometr. Zastrčte el. kabel a spínač nastavte na ON.

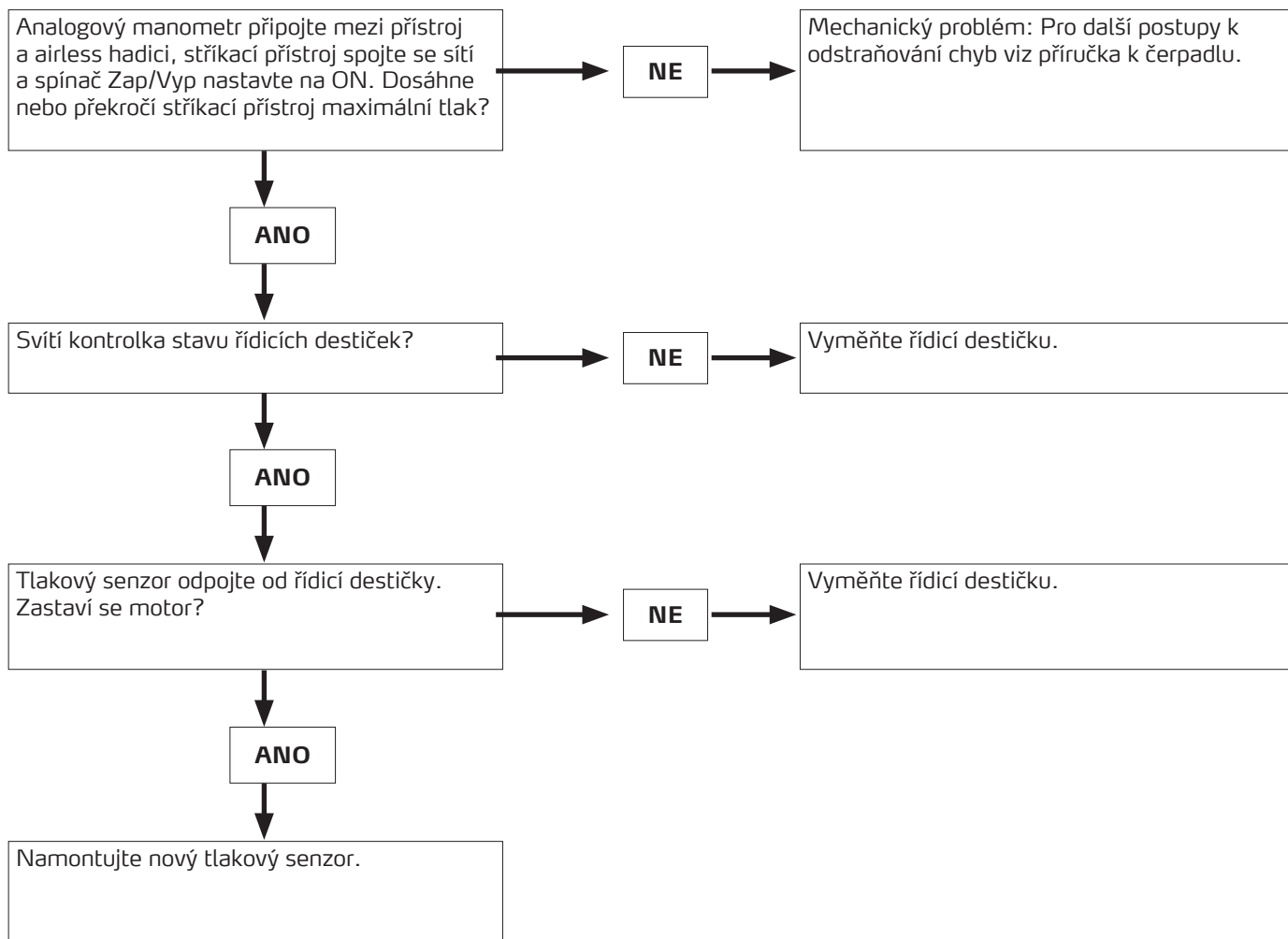


Stříkací přístroj se nevypíná

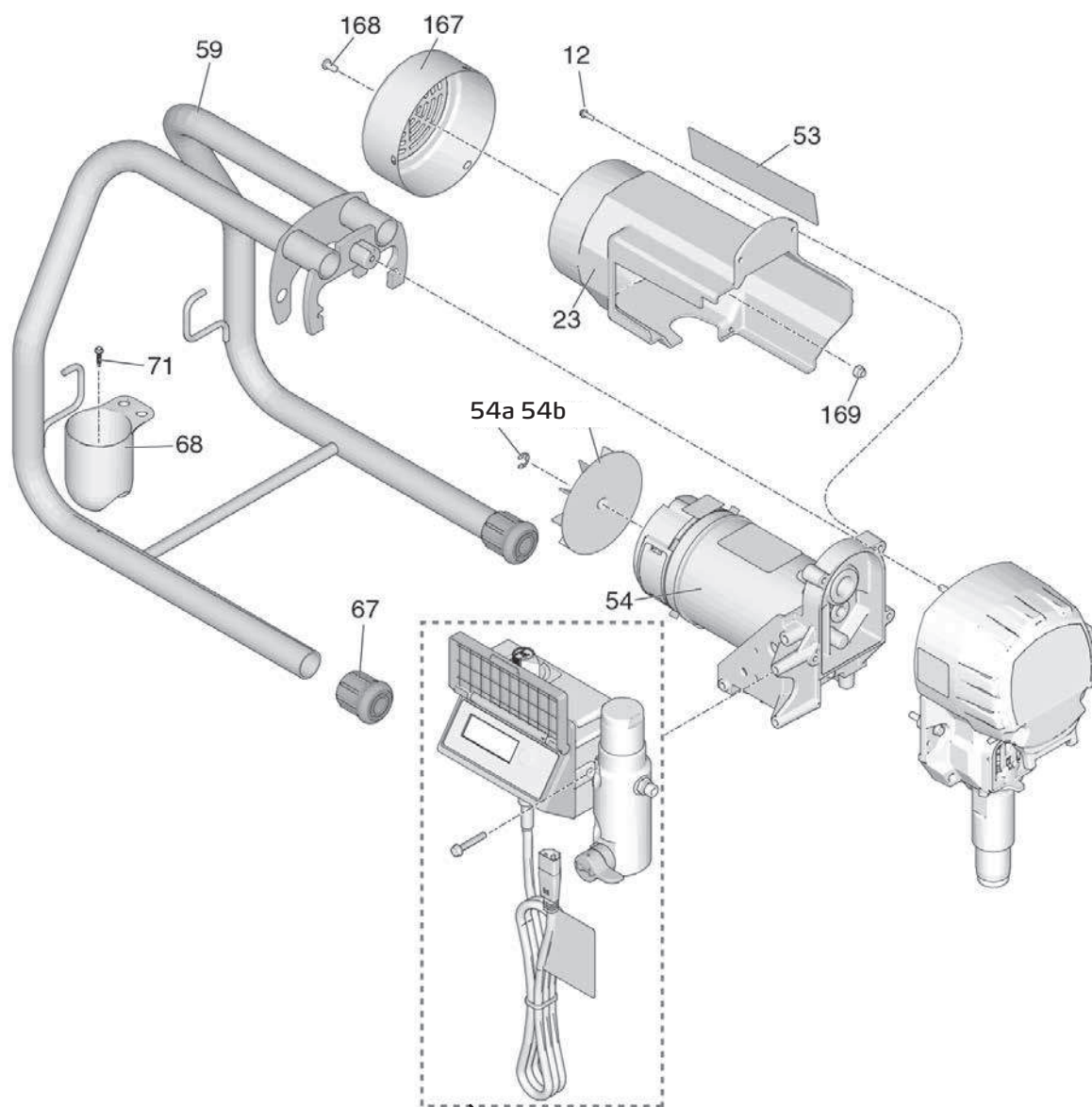
1. Proveďte postup k tlakovému odlehčení. Obtokový ventil nechte otevřený (dole), a spínač Zap/Vyp nastavte na OFF.

2. Odstraňte kryt řídicího přístroje tak, že je vidět světelná kontrolka status řídicí destičky (pokud je k dispozici).

Postup k odstranění chyb

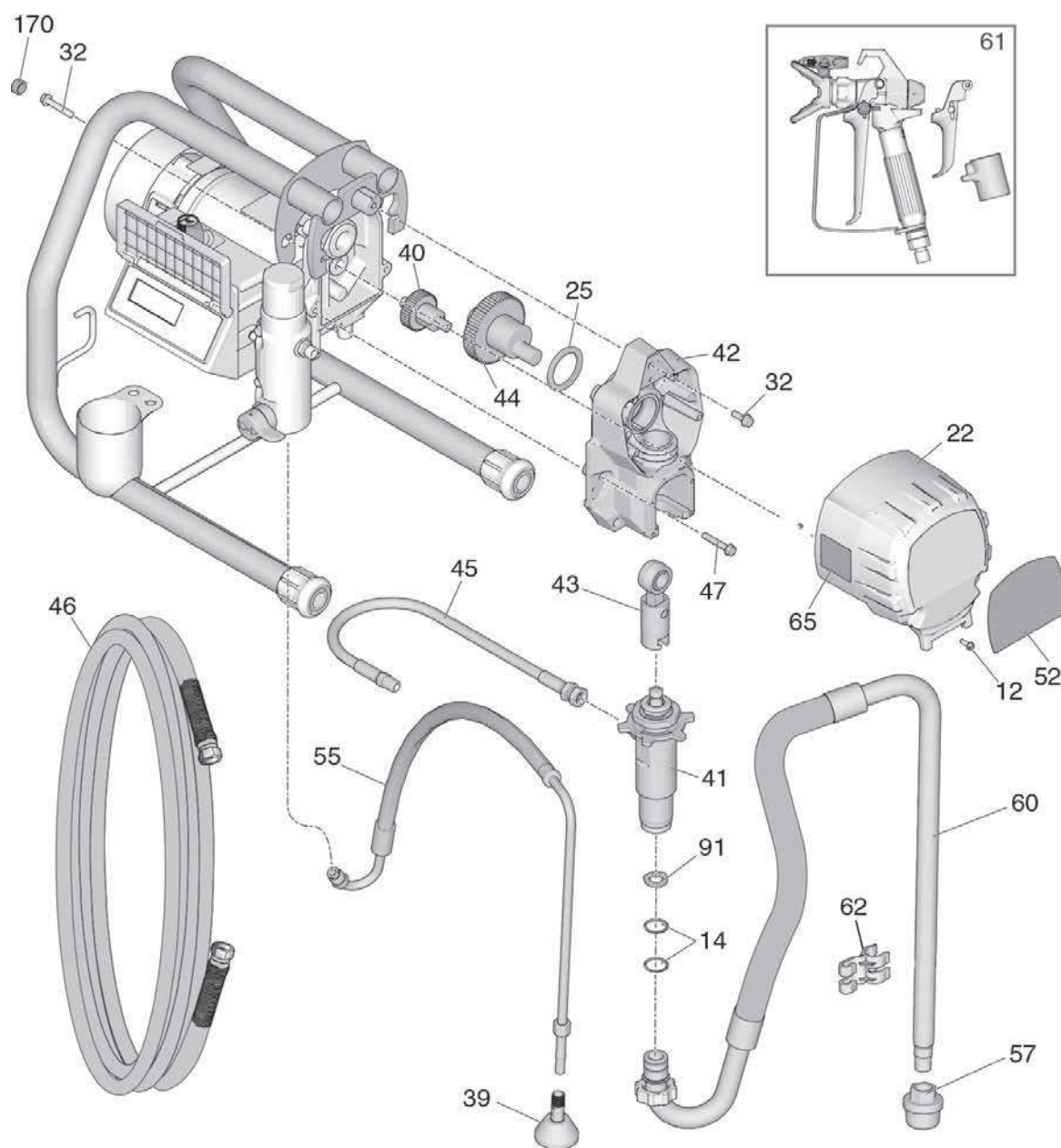


Podrobný výkres ST 550



Viz řídicí přístroj

Podrobný výkres ST 550

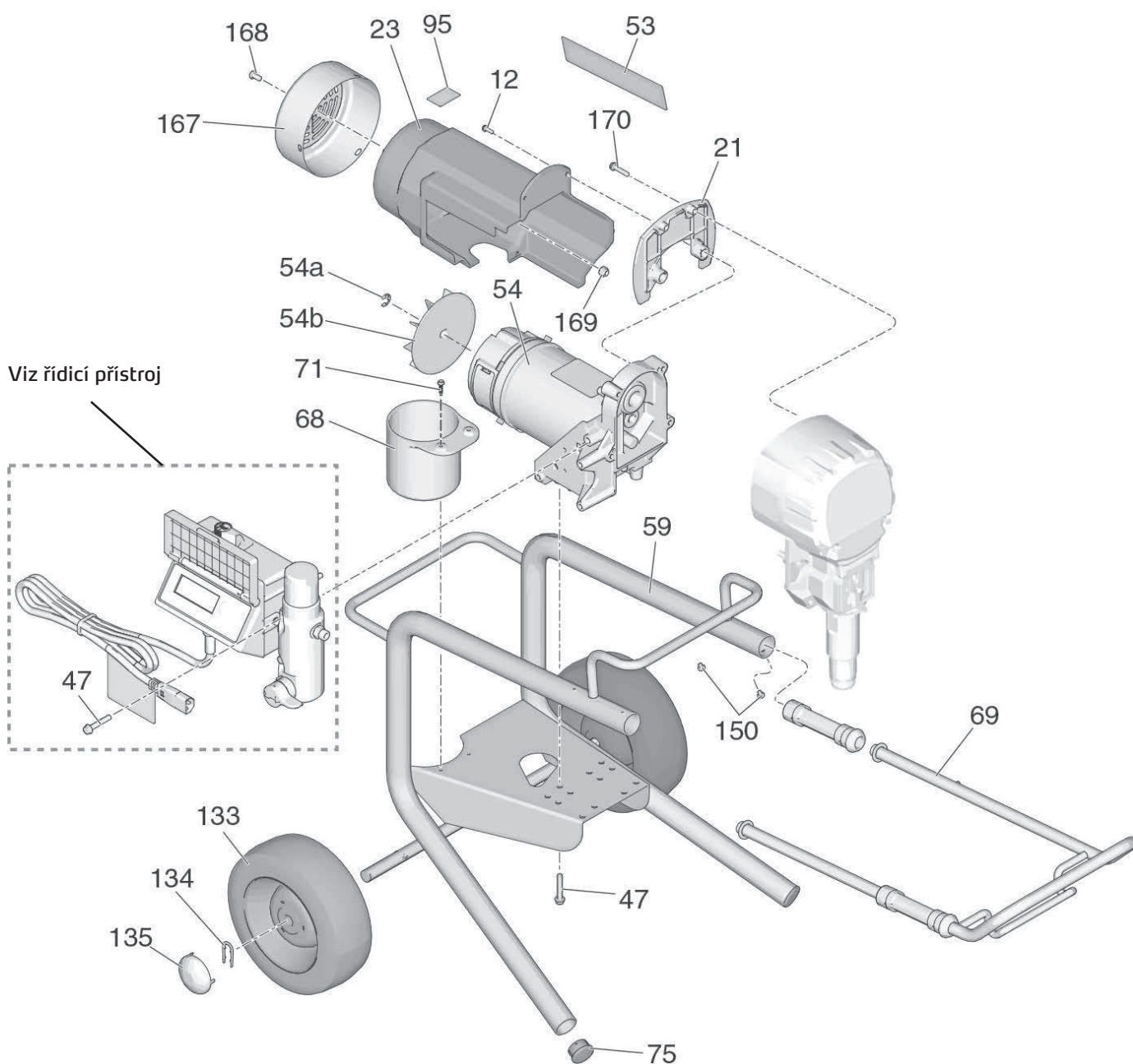


Seznam dílů ST 550

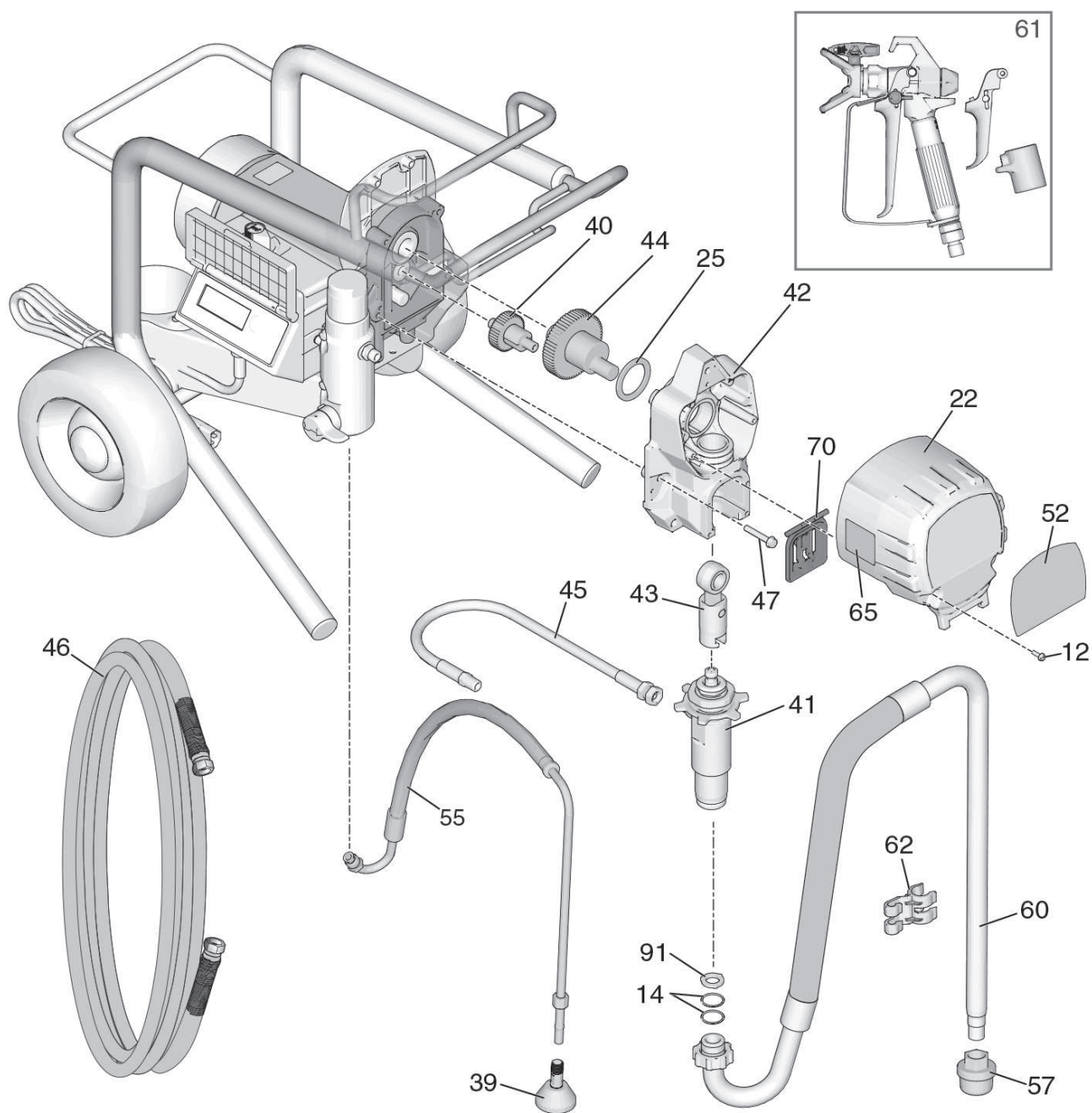
Č.	Obj.č.	Popis	Poč.
12	Zvláštní objednávka	Šestihranný šroub plochá hlava	5
14	69 50 02	O-kroužek sací hrdlo flex	2
22	69 50 03	Kryt převodovky ST 450/550/700/800	1
23	69 50 04	Kryt motoru ST 550/700/800 vč. 167, 168, 169	1
25	69 50 06	Opěrné ložisko převodovka 450/550/700/800	1
32	Zvláštní objednávka	Šroub s šestihrannou hlavou	3
39	69 40 86	Deflektor obtoková hadice	1
40	69 50 07	Převodové kolo malé ST 450/550/700/800	1
41	69 50 01	Quick-Reload čerpací systém ST 450/550/700/800	1
42	69 50 08	Klíková skříň ST 450/550/800, obsahuje 47	1
43	69 50 09	Ojnice ST 450/550/700/800	1
44	69 50 11	Klíkový hřídel ST 450/550, obsahuje 25	1
45	69 50 12	Tlaková hadice, barevný stupeň/filtr ST 450/550/700/800	1
47	Zvláštní objednávka	Šestihranný šroub plochá hlava	4

Č.	Obj.č.	Popis	Poč.
54 *	69 50 13	Motor ST 550/700/800, obsahuje 54a, 54b	1
54a	69 51 04	Pojistný kroužek kolo větráku	1
54 b	69 51 06	Kolo větráku ST 550/700/800, obsahuje 54a	1
55	69 50 14	Obtoková hadice ST 550/700 obsahuje 39, 62	1
57	69 50 16	Sací filtr ST 450/550/700/800	1
59	Zvláštní objednávka	Rám ST 450/550	1
60	69 50 19	Sací hadice ST 450/550/700 obsahuje 14, 57, 91	1
62	69 03 84	Přidrzná spona pro obtokovou hadici	1
67	69 02 42	Gumový podstavec ST 450/550/800	2
68	69 03 78	Toulec ST 450/550	1
70	69 50 21	Kryt pístu ST 450/550/700/800	1
71	Zvláštní objednávka	Šroub toulec ST 450/550/700	1
91	69 50 59	Destička, hadice	1
167	69 50 22	Kryt větráku ST 450/550/700/800	1
168	69 50 23	Šroub pro kryt větráku ST 450/550/700/800	1
169	69 50 24	Matice pro kryt větráku ST 450/550/700/800	1
170	Zvláštní objednávka	Krycí zátka šroub kolo větráku	2
bez obr.	69 51 03	Uhlíky motoru (1 pár) pro ST 550/700/800	1

Podrobný výkres ST 700



Podrobný výkres ST 700

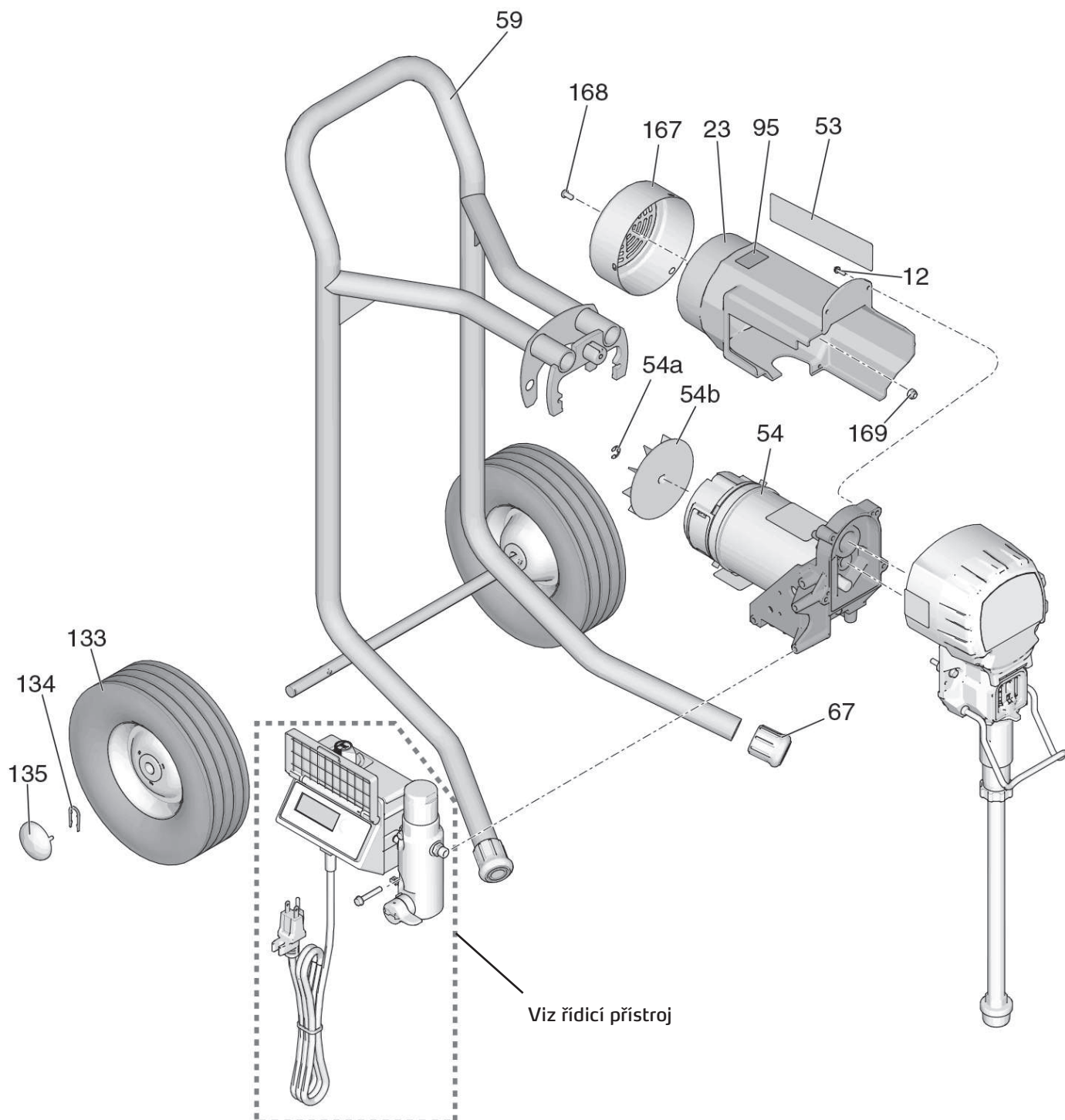


Seznam dílů ST 700

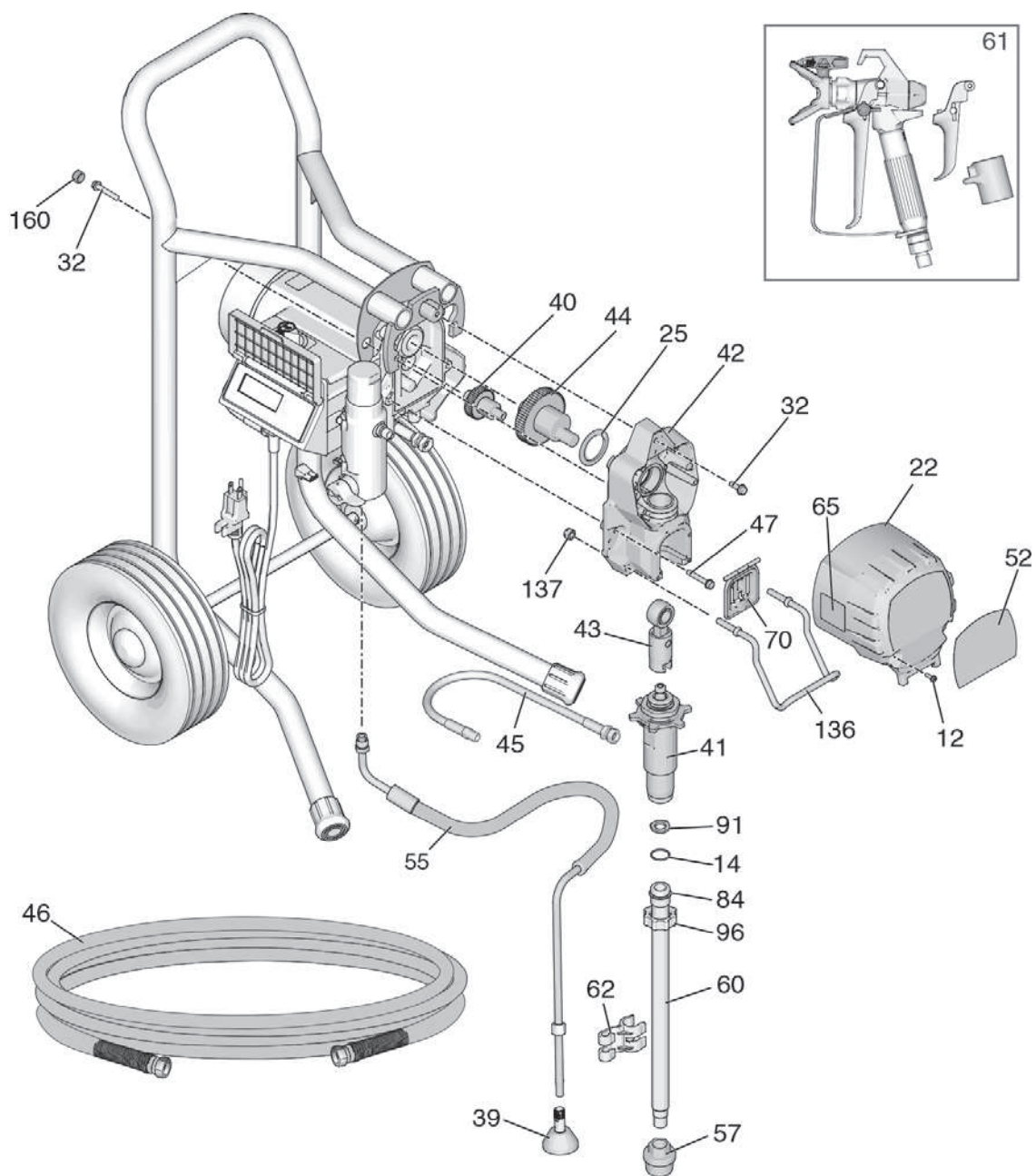
Č.	Obj.č.	Popis	Poč.
12	Zvláštní objednávka	Šestihranný šroub plochá hlava	5
14	69 50 02	O-kroužek sací hrdlo flex	2
21	Zvláštní objednávka	Kryt převodové skříně vzadu ST 700	1
22	69 50 03	Kryt převodovky ST 450/550/700/800	1
23	69 50 04	Kryt motoru ST 550/700/800 vč. 167, 168, 169	1
25	69 50 06	Opěrné ložisko převodovka 450/550/700/800	1
39	69 40 86	Deflektor obtoková hadice	1
40	69 50 07	Převodové kolo malé ST 450/550/700/800	1
41	69 50 01	Quick-Reload čerpací systém, barevný stupeň	1
42	69 50 26	Klíková skříň ST 700, obsahuje 47	1
43	69 50 09	Ojnice ST 450/550/700/800	1
44	69 50 27	Klíkový hřídel ST 700/800 obsahuje 25	1
45	69 50 12	Tlaková hadice, barevný stupeň/filtr ST 450/550/700/800	1
47	Zvláštní objednávka	Šestihranný šroub plochá hlava	8
54*	69 50 13	Motor ST 550/700/800, obsahuje 54a, 54b	1
54a	69 51 04	Pojistný kroužek kolo větráku	1
54 b	69 51 06	Kolo větráku ST 550/700/800, obsahuje 54a	1

Č.	Obj.č.	Popis	Poč.
55	69 50 14	Obtoková hadice ST 550/700 obsahuje 39, 62	1
57	69 50 16	Sací filtr ST 450/550/700/800	1
59	Zvláštní objednávka	Podvozek ST 700 LoBoy	1
60	69 50 19	Sací hadice ST 450/550/700 obsahuje 14, 57, 91	1
62	69 03 84	Přidržná spona pro obtokovou hadici	1
68	69 50 28	Toulec ST 700	1
69	Zvláštní objednávka	Držadlo podvozek ST 700 LoBoy	1
70	69 50 21	Kryt pístu ST 450/550/700/800	1
71	Zvláštní objednávka	Šroub toulec ST 450/550/700	1
75	69 50 29	Trubková zátka podvozek LoBoy ST 700	2
91	69 50 59	Tlačný kotouč sací hadice/trubka ST 450/550/700/800	1
133	69 50 31	Kolo, podvozek ST 700	2
134	69 50 32	Pojistný kroužek, kolo ST 700/800	2
135	69 50 33	Krytka náboje kolo ST 700/800	2
150	Zvláštní objednávka	Šroub s plochou hlavou LoBoy	4
167	69 50 22	Kryt větráku ST 450/550/700/800	1
168	69 50 23	Šroub pro kryt větráku ST 450/550/700/800	1
169	69 50 24	Matice pro kryt větráku ST 450/550/700/800	1
170	Zvláštní objednávka	Šroub kryt převodové skříně ST 700	2
bez obr.	69 51 03	Uhlíky motoru (1 pár) pro ST 550/700/800	1

Podrobný výkres ST 800



Podrobný výkres ST 800

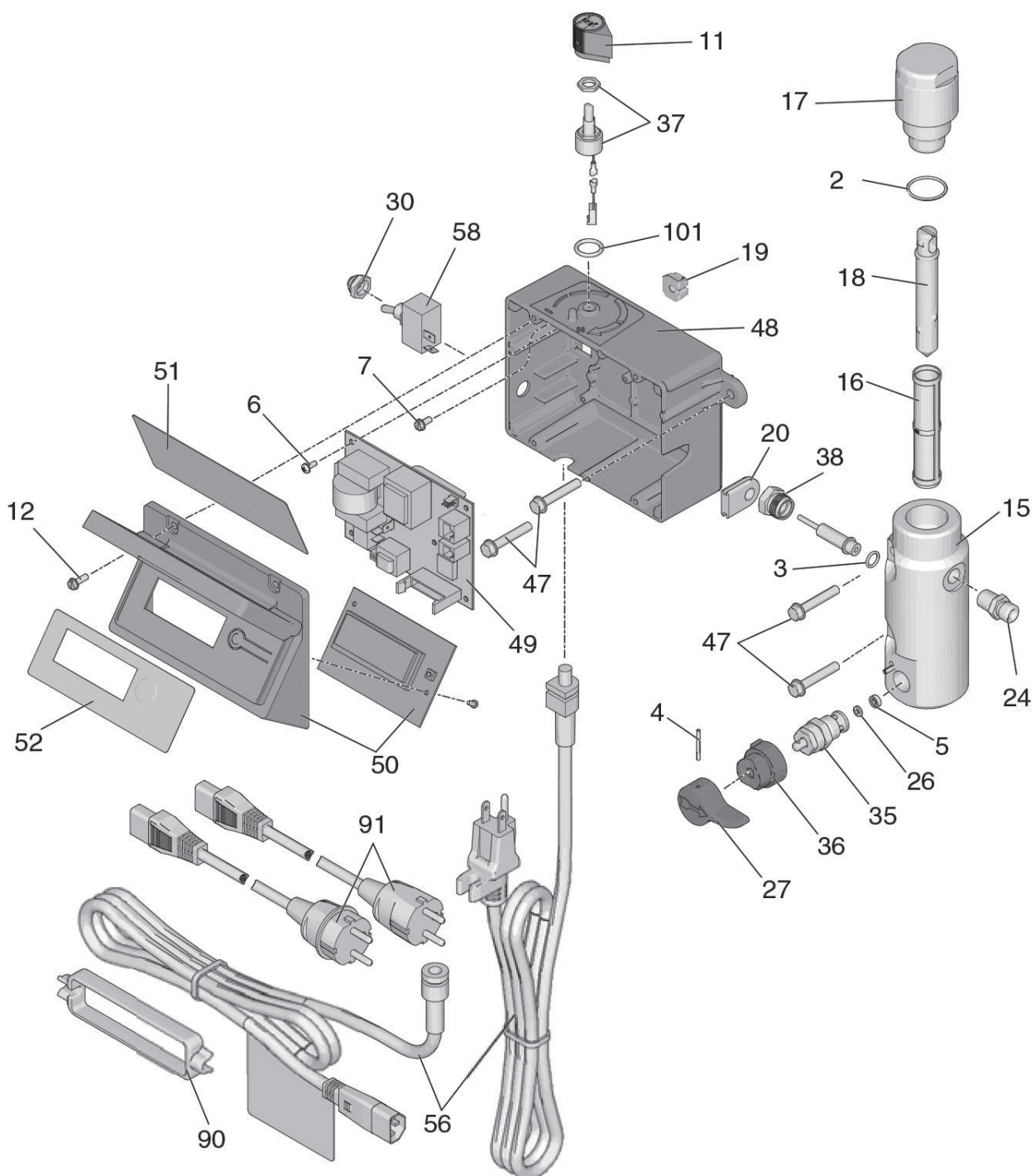


Seznam dílů ST 800

Č.	Obj.č.	Popis	Poč.
12	Zvláštní objednávka	Šestihranný šroub plochá hlava	5
14	69 50 34	O-kroužek sací trubka ST 800	1
22	69 50 03	Kryt převodovky ST 450/550/700/800	1
23	69 50 04	Kryt motoru ST 550/700/800 vč. 167, 168, 169	1
25	69 50 06	Opěrné ložisko převodovka 450/550/700/800	1
32	Zvláštní objednávka	Šroub s šestihrannou hlavou	3
39	69 40 86	Deflektor obtoková hadice	1
40	69 50 07	Převodové kolo malé ST 450/550/700/800	1
41	69 50 01	Quick-Reload čerpací systém, barevný stupeň	1
42	69 50 08	Klíková skříň ST 450/550/800, obsahuje 47	1
43	69 50 09	Ojnice ST 450/550/700/800	1
44	69 50 27	Klíkový hřídel ST 700/800 obsahuje 25	1
45	69 50 12	Tlaková hadice, barevný stupeň/filtr ST 450/550/700/800	1
47	Zvláštní objednávka	Šestihranný šroub plochá hlava	8
54*	69 50 13	Motor ST 550/700/800, obsahuje 54a, 54b	1
54a	69 51 04	Pojistný kroužek kolo větráku	1
54 b	69 51 06	Kolo větráku ST 550/700/800, obsahuje 54a	1

Č.	Obj.č.	Popis	Poč.
55	69 50 89	Obtoková hadice ST 800 obsahuje 39, 62	1
57	69 50 16	Sací filtr ST 450/550/700/800	1
59	Zvláštní objednávka	Podvozek ST 800 HiBoy	1
60	69 50 37	Sací trubka ST 800 HiBoy	1
62	69 03 84	Přidrzná spona pro obtokovou hadici	1
67	69 02 42	Gumový podstavec ST 450/550/800	2
70	69 50 21	Kryt pístu ST 450/550/700/800	1
84	69 50 38	Podložka sací trubka ST 800	1
91	69 50 59	Tlačný kotouč sací hadice/trubka ST 450/550/700/800	1
96	69 50 39	Šroubení sací trubka ST 800	1
133	69 50 41	Kolo, podvozek ST 800	2
134	69 50 32	Pojistný kroužek, kolo ST 700/800	2
135	69 50 33	Krytka náboje kolo ST 700/800	2
136	69 50 42	Hák kbelíku ST 800	1
137	Zvláštní objednávka	Matice hák kbelíku	2
160	Zvláštní objednávka	Krycí zátka šroub kolo větráku	2
167	69 50 22	Kryt větráku ST 450/550/700/800	1
168	69 50 23	Šroub pro kryt větráku ST 450/550/700/800	1
169	69 50 24	Matice pro kryt větráku ST 450/550/700/800	1
bez obr.	69 51 03	Uhlíky motoru (1 pár) pro ST 550/700/800	1

Řídicí přístroj ST 550, ST 700, ST 800



Seznam dílů řídicí přístroj ST 550, ST 700, ST 800

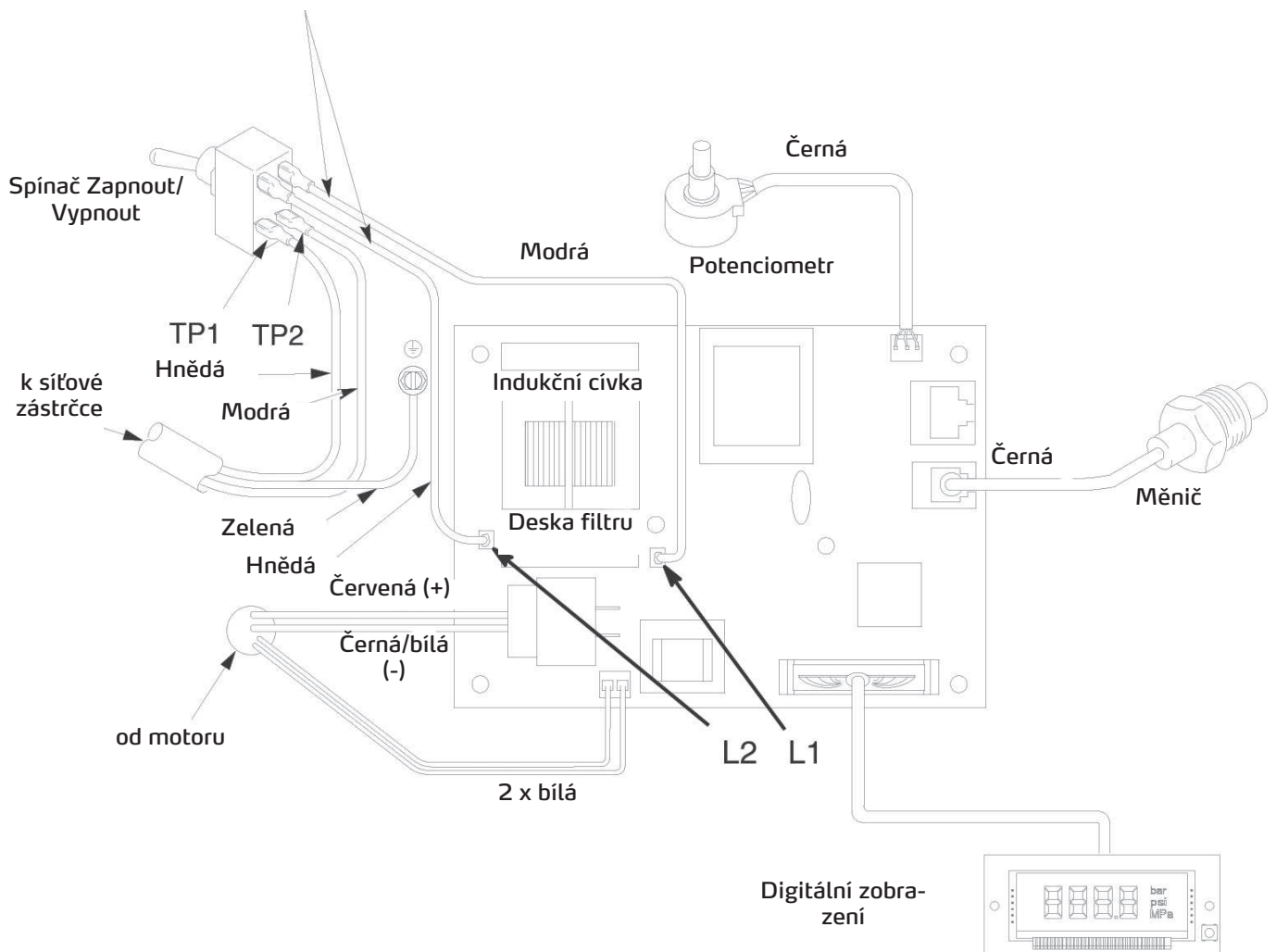
Č.	Obj.č.	Popis	Poč.
2	69 50 43	Těsnicí kroužek krytka filtru ST	1
3	69 02 50	Těsnění, O-kroužek	1
4	69 70 98	Závlačka obtokový ventil	1
6	Zvláštní objednávka	Šroub s plochou hlavou, křížová drážka	6
7	Zvláštní objednávka	Šroub se šestihrannou hlavou s drážkou	1
11	69 40 30	Knoflík regulátoru tlaku	1
12	Zvláštní objednávka	Šestihranný šroub plochá hlava	4
15	Zvláštní objednávka	Pouzdro filtru	1
16	69 50 44	Filtr přístroje 60M ST 550/700/800/900	1
17	69 50 46	Uzavírací krytka filtr přístroje, vč. 18	1
18	69 50 47	Jádro filtru ST 550/700/800/900	1
19	Zvláštní objednávka	Zdířka, kabel motoru	1
20	Zvláštní objednávka	Kabelová průchodka, měřicí měnič	1
24	Zvláštní objednávka	Připojení hadice pro filtr přístroje, (1/4 NPSM x 1/4 NPT)	4

Č.	Obj.č.	Popis	Poč.
27	69 70 99	Držadlo obtokový ventil	1
30	69 50 48	Průchodka spínače	1
35	69 50 49	Obtokový ventil	1
36	69 70 97	Krytka obtokový ventil	1
37	69 50 51	Potenciometr	1
38	69 40 20	Měřicí měnič, řízení tlaku obsahuje 3	1
47	Zvláštní objednávka	Šestihranný šroub plochá hlava	4
48	Zvláštní objednávka	Kryt regulátoru tlaku ST 550	1
	Zvláštní objednávka	Kryt regulátoru tlaku ST 700/800	1
49	69 50 52	Řídicí destička ST 550	1
	69 50 53	Řídicí destička ST 700/800	1
50	69 50 54	Digitální zobrazení 550/700/800, obsahuje 51, 52	2
56	Zvláštní objednávka	Síťový kabel 230 V	2
58	69 50 56	Spínač Zapnout / Vypnout	1
90	Zvláštní objednávka	Přípevnění zástrčky, adaptér	1
91	Zvláštní objednávka	Síťový kabel adaptér 230 V	1
101	69 50 57	O-kroužek potenciometr	1

Schéma zapojení ST 550, ST 700, ST 800

UPOZORNĚNÍ

Teplo od indukční cívky u desky filtru může při kontaktu narušit izolaci kabelu. Volně ležící dráty mohou zapříčinit zkratky a škody na konstrukčních dílech. Volně ležící dráty svažte a spojte, aby žádné dráty nepřišly do kontaktu s indukční cívkou u desky filtru.



Airless pistole 009 ST

Technické údaje

Přípustný pracovní tlak materiálu	248 bar
Velikost otvoru trysky	3,18 mm
Hmotnost	163 g
Přívodní otvor	1/4 npsm swivel
Maximální teplota materiálu	49° C
Smáčené díly proti rozpouštědlům, mosaz	nerozová ocel, polyuretan, nylon, hliník, wolframkarbid, elastomery odolné
Hladina hluku*	
- akustický výkon	87 dBa
- akustický tlak	78 dBa

*Měřeno ve vzdálenosti 1 m při stříkání materiálu na bázi vody s relativní hustotou 1,36 tryskou 517 při 207 barech podle ISO 3744.



NEBEZPEČÍ POŽÁRU A VÝBUCHU

Zápalné výpary v pracovní oblasti, jako výpary rozpouštědel a laků, mohou vybuchnout nebo se vznítit. Přístrojem protékající laky nebo rozpouštědla mohou zapříčinit statickou tvorbu jisker. Tak se sníží nebezpečí požáru a výbuchu:



- Přístroj používejte pouze v dobře větraných prostorách.



- Odstraňte možné zápalné zdroje jako např. světelné kontrolky, cigarety, kapesní svítilny a plastové krycí fólie (nebezpečí statické tvorby jisker).



- Všechny přístroje v pracovní oblasti správně uzemněte. Viz Pokyny k uzemnění.

- Nikdy rozpouštědla nestříkejte nebo nevyplachujte při vysokotlaku.

- Pracovní oblast udržujte bez odpadu, včetně rozpouštědel, hadrů a benzínu.

- Elektrické kabely nezastrkujte nebo nevytahujte a žádný světelný nebo elektrický spínač nestiskávejte (nepřepínajte), pokud jsou v prostoru hořlavé výpary.

- Používejte pouze uzemněné hadice.

- Při stříkání do kbelíku držte pistoli pevně přitisknutou k uzemněnému kbelíku. Používejte pouze antistatické nebo vodivé vložky do kbelíku.

- Provoz okamžitě zastavte, když se vyskytne statická tvorba jisker nebo úder el.proudu. Přístroj používejte znovu teprve poté, co byl problém rozeznán a odstraněn.

- V pracovní oblasti musí být vždy po ruce funkční hasicí přístroj.

Seřizování

Tlakové odlehčení



Říďte se postupem k tlakovému odlehčení, když vidíte tento symbol.

Spoušť

Pistoli lze lehce přestavět ze 4-prstové spouště na 2-prstovou spoušť. Zvolte spoušť pro zacházení, které upřednostňujete. Takto vyměníte spoušť:

1. Odblokujte ochranné ramínko pro spoušť pistole.

2. Otočte ochranné ramínko ke straně.

3. Pojistnou matici odšroubujte od čepu osy spouště pistole, čep z krytu pistole.

4. Odejměte spoušť.

5. Druhou spoušť namontujte v opačném pořadí.

Připojení pistole ke stříkacímu přístroji

Dbejte na to, aby stříkací přístroj byl vypnutý a byl

vytažen ze zásuvky. V provozním návodu ke stříkacímu přístroji naleznete pokyny k tlakovému odlehčení, odvzdušnění a stříkání.

1. Airless hadici připevněte k otvoru na materiál u stříkacího přístroje.

2. Druhý konec airless hadice připevněte u otočného kloubu pistole. Veškeré spoje bezpečně pevně dotáhněte dvěma šroubovými klíči (jeden u otočného kloubu a jeden u hadice).

Namontování trysky a ochrany trysky



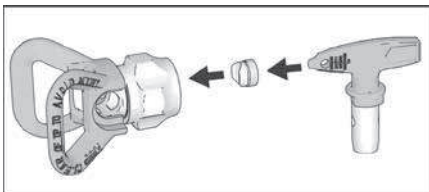
Aby se zabránilo netěsnostem (úniku) u stříkacích trysek, zajistěte, aby stříkací tryska a ochrana trysky byly správně namontovány.

1. Provedte tlakové odlehčení.

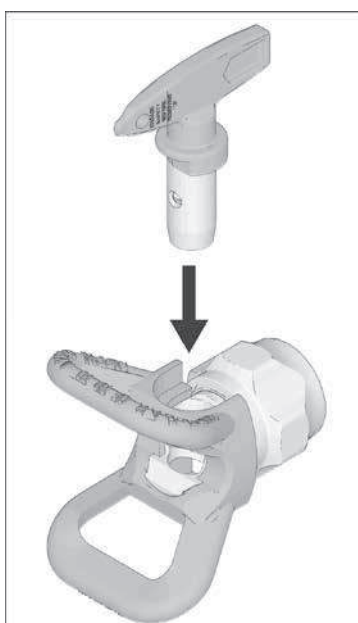
2. Zablokujte blokování spouště.

3. Zajistěte, aby stříkácí trysky a ochrana trysky byly sestaveny ve zobrazeném pořadí.

a. Použijte stříkácí trysku k vyrovnání těsnění v ochraně trysky.

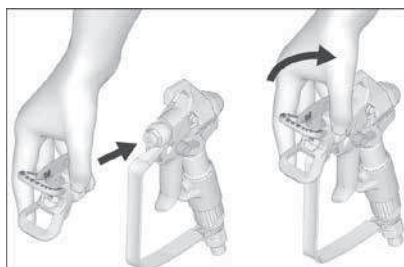


b. Stříkácí tryska musí být přitisknuta k ochraně trysky. Stříkácí trysku přitiskněte a otočte.



c. Držadlo ve tvaru šipky na stříkácí trysce otáčejte dopředu do polohy STŘÍKÁNÍ.

4. Stříkácí trysku a ochranu trysky našroubujte do pistole a rukou pevně dotáhněte.



Obsluha



Stříkání

1. Odblokujte blokování spouště.

2. Dbejte na to, aby tryska ve tvaru šipky směřovala směrem dopředu (ke stříkání).

3. Pistoli ve vzdálenosti cca 25 - 30 cm držte kolmo k povrchu stříkaného předmětu. Nejdříve pistolí pohybujte a potom zatáhněte za spoušť, abyste provedli test stříkání. Začněte s nízkým tlakem.

4. Pomalu zvyšujte tlak čerpání, až se dosáhne rovnoměrného vzhledu stříkání (další informace k tomu jsou obsaženy v provozním návodu stříkacího přístroje).

Vyrovnání paprsku stříkání

1. Proveďte tlakové odlehčení.

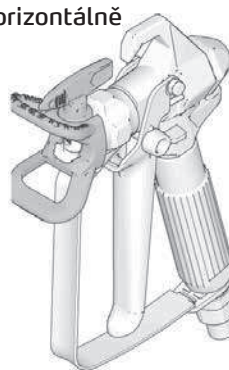
2. Povolte přídržnou matici ochrany trysky.

3. Ochranu trysky vyrovnejte horizontálně, abyste dosáhli horizontálního vzoru stříkání.

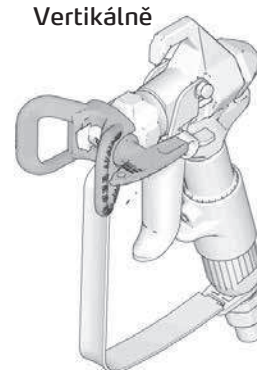
4. Ochranu trysky vyrovnejte vertikálně, abyste dosáhli vertikálního vzoru stříkání.

5. Připevňovací matici ochrany trysky pevně dotáhněte.

Horizontálně



Vertikálně



Odstranění ucpání trysky

Pro případ, že částičky nebo nečistoty ucpou trysku, je tento stříkací přístroj vybaven stříkací tryskou, kterou lze obrátit.

1. Zablokujte blokování spouště. Stříkací trysku otočte do čisticí polohy (šipka trysky směřuje dozadu). Odblokujte blokování spouště, pistoli nasměrujte do odpadní nádoby nebo na kus krycího papíru. Zatáhněte krátce za spoušť pistole, aby se odstranilo ucpání.

Otočte trysku do polohy k čištění



UPOZORNĚNÍ:

Když lze stříkací tryskou těžce otáčet do polohy k čištění, proveďte tlakové odlehčení.

2. Zablokujte blokování spouště. Otočte stříkací trysku zpět do polohy STŘÍKÁNÍ. Odblokujte blokování spouště a pokračujte se stříkáním.

Stříkání



Čištění

Po čištění přístroje je třeba pistoli také očistit od vnějšího znečištění zbytky barvy a uložit ji beztlakou.

UPOZORNĚNÍ:

Aby se preventivně zabránilo poškození pistole, ani pistoli ani jiné díly nenechávejte ležet ve vodě příp. v čisticích prostředcích obsahujících rozpouštědla. Pistole nesnese ŽÁDNÉ ostré čisticí prostředky, jako například čisticí prostředek obsahující chlórmetan.

Údržba a péče



Aby se zabránilo úrazům osob, přečtěte si před prováděním prací na údržbě veškerá varovná upozornění v tomto návodu k obsluze.

Čištění / výměna filtru

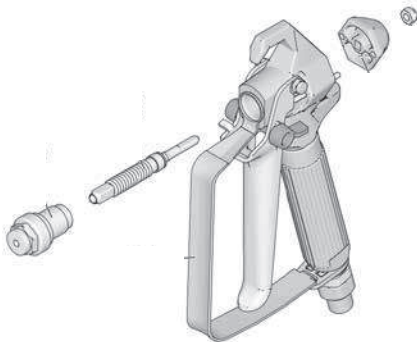
1. Stiskněte spoušť pistole a proveďte postup k tlakovému odlehčení.
2. Hadici na materiál odmontujte od otočného kloubu pistole.
3. Otevřete ochranné ramínko páky spouště.
4. Rukojeť odšroubujte od pistole.
5. Filtr vytáhněte horní stranou rukojeti.
6. Vyčistěte filtr. Silné usazeniny uvolněte a odstraňte měkkým kartáčkem.
7. Když již filtr nelze dostatečně očistit, vyměňte jej za nový.
8. Rukojeť opět připevněte na pistoli. Rukou ji dobře dotáhněte.
9. Ochranné ramínko páky spouště opět připevněte.

Oprava



Aby se zabránilo úrazům osob, přečtěte si před prováděním prací na opravě veškerá varovná upozornění v tomto návodu k obsluze.

Výměna jehly



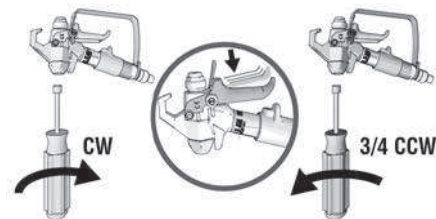
1. Provedte postup k tlakovému odlehčení, stiskněte spoušť pistole.
2. Demontujte hadici a ochranu trysky.
3. Odblokujte blokování spouště a stiskněte spoušť pistole.
4. Demontujte sedlo jehly (1a).
5. Odstraňte pojistnou matici a koncovou krytku.
6. Jehlu plastovým kladívkem vyklepněte dopředu.
7. Vnitřní kanálky pistole vyčistěte měkkým kartáčkem.
8. O-kroužky nové jehly namažte tukem bez obsahu silikonu.
9. Novou jehlu vložte zpředu do pistole závitem napřed.
10. Koncovou krytku a pojistnou matici volně přimontujte.
11. U sedla jehly naneste středně silný (modrý) těsnicí prostředek na závít.
12. Při namontování krytu jehly stiskněte spoušť pistole. Utáhněte utahovacím momentem 35 - 43 Nm.
13. Provedte nastavení jehly.

Nastavení jehly

1. Provedte postup k tlakovému odlehčení a zajistěte spoušť pistole.
2. Vyjměte trysku, ochranu trysky a hadici.
3. Pistoli držte tak, aby tryska směřovala nahoru. Pojistnou matici otáčejte ve směru hodinových ručiček až se spoušť viditelně a zřetelně poněkud zdvihne.
4. Pojistnou matici otočte o 3/4 otočení proti směru hodinových ručiček. Při správném nastavení je spoušť volně pohyblivá.

UPOZORNĚNÍ:

Jehla je správně nastavená, když je spoušť volně pohyblivá.

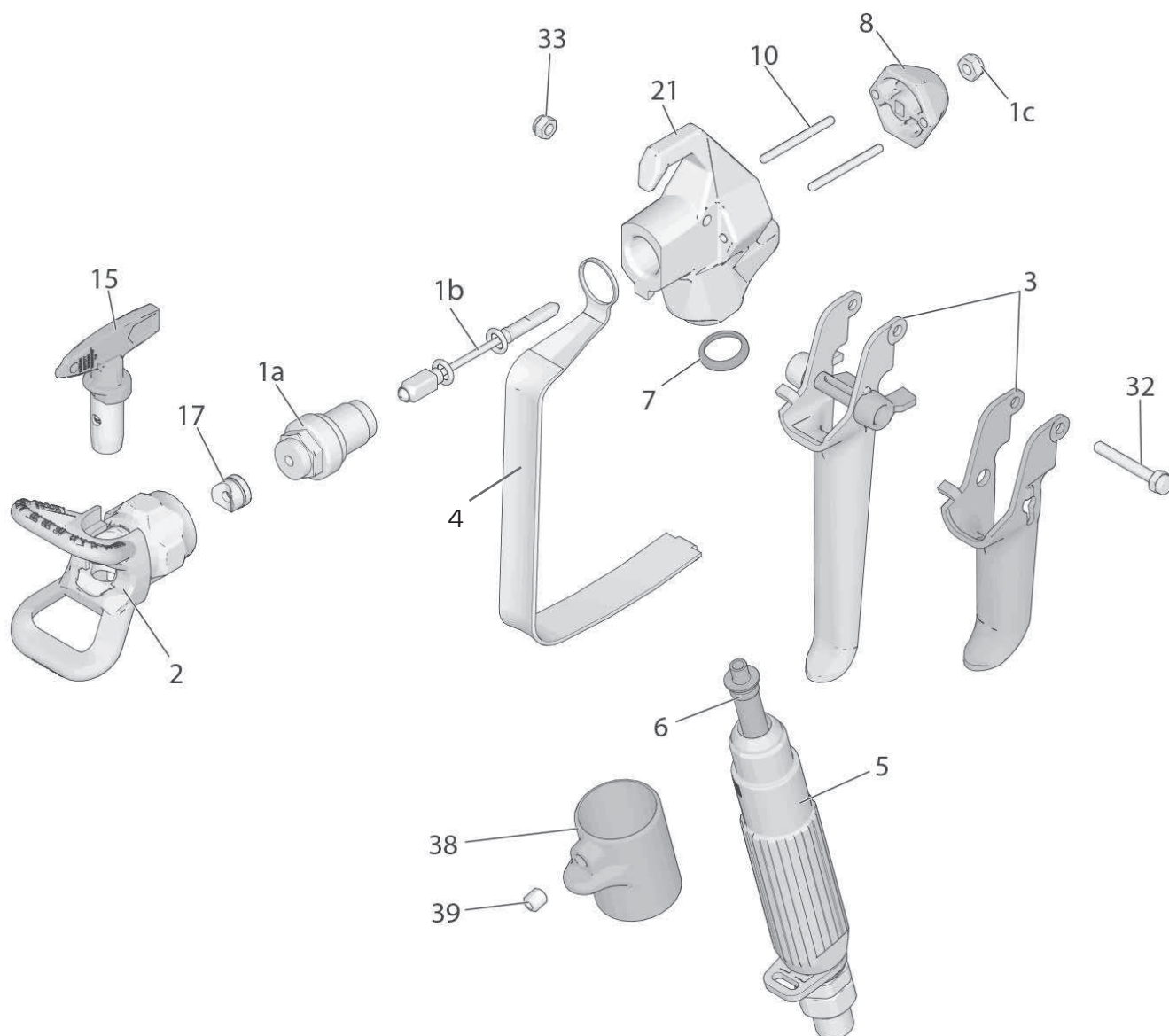


6. Připojte hadici. Nainstalujte ochranu trysky. Stříkací přístroj odvzdušněte.
7. Pistoli nasměrujte do kbelíku a tak dlouho tiskněte spoušť až z pistole vytéká materiál ke stříkání.
8. Uvolněte spoušť. Tok materiálu by se měl okamžitě zastavit.
9. Zablokujte blokování spouště. Zkuste u pistole stisknout spoušť. Neměl by unikat žádný materiál.
10. Pokud by pistole v testu neobstála, je třeba opakovat kroky 1 - 9 při nastavení jehly.

Náhradní díly

Pol.	Obj.č.	Popis	Poč.
1	69 06 11	Sada na opravy jehla 009 ST (obsahuje 1a, 1b, 1c)	1
2	69 91 01	Ochrana trysky	1
3	69 06 12	4-prstová spoušť 009 ST	1
	Zvláštní objednávka	2-prstová spoušť	
4	69 06 13	Ochranné ramínko 009 ST	1
5	69 06 14	Páčka spouště 009 ST	1
6	69 06 23	Filtr 009 ST, Šířka oka 50	1
	69 06 24	Filtr 009 ST, Šířka oka 100	1
7	69 06 78	Těsnění tukojeť pistole	1

Pol.	Obj.č.	Popis	Poč.
8	69 06 79	Blok zpětného tahu	1
10	69 06 82	Kolíky zpětného tahu	2
15	69 95 17	Otočná tryska 517	1
17	69 06 94	Těsnění trysky	1
21	Zvláštní objednávka	Kryt pistole 009 ST (obsahuje 17)	1
32	69 06 92	Osa spouště pistole	1
33	69 06 93	Matice pro osu spouště pistole	1
38	Zvláštní objednávka	Ochrana 2-prstová spoušť 009 ST	1
39	Zvláštní objednávka	Šroub pro ochranu 2-prstová spoušť 009 ST	1



Záruka

Záruční podmínky:

U našich zařízení platí zákonné záruční lhůty 12 měsíců od data zakoupení/data faktury obchodního konečného zákazníka. Pokud jsou delší lhůty v cestě námi vypsanému prohlášení o záruce, jsou zvláště vyznačeny v návodu k obsluze příslušných zařízení.

Uplatňování:

V případě záručního příp. garančního případu žádáme, aby bylo zasláno kompletní zařízení dohromady s fakturou do našeho střediska Logisitk Center v Berka nebo do námi autorizované servisní stanice.

Kontaktujte prosím nejdříve placený hotline servis firmy STORCH: +49 (0)202 . 49 20 – 110.

Nárok na záruku příp. garanci

Nároky na záruku existují výhradně u materiálu nebo výrobní vady a také výhradně při používání přístroje v souladu s určeným účelem. Díly podléhající opotřebení nespádají do nároků na záruku. Veškeré nároky zanikají zamontováním dílů cizího původu, při nepřiměřeném zacházení a skladování a také při zřejmém nedodržování provozního návodu.

Provádění oprav

Veškeré opravy smějí být prováděny výhradně naším závodem nebo servisními stanicemi autorizovanými firmou STORCH.

Prohlášení o shodě ES

Název / adresa výstavce: STORCH Malerwerkzeuge & Profigeräte GmbH
Platz der Republik 6-8
D - 42107 Wuppertal

Tímto prohlašujeme,
že následně uvedené zařízení na základě své koncepce a druhu konstrukce a také v provedení námi uvedeném do provozu odpovídá příslušným základním bezpečnostním požadavkům a požadavkům k ochraně zdraví směrnic ES.

Při námi neodsouhlasené změně zařízení ztrácí toto prohlášení svou platnost.

Označení přístroje / obj. č.: Airless ST 550 / 69 50 55
Airless ST 700 / 69 00 70
Airless ST 800 / 69 00 80

Typ přístroje: Stříkací přístroj na barvu

Použité směrnice

Směrnice o strojích: 2006 / 42 / EG

Směrnice o nízkém napětí: 2014 / 35 / EG

Směrnice ES Elektromagnetická
slučitelnost: 2014 / 30 / ES

Směrnice RoHS (omezení použití určitých nebezpečných látek): 2011 / 65 / EU

Použité harmonizované normy

EN 60204-1 EN 60335-1 EN 50581 EN 55014-1

EN 55014-2 EN 61000-3-3 EN 61000-3-2

Zplnomocněnec k sestavení technických podkladů:

STORCH Malerwerkzeuge & Profigeräte GmbH
Platz der Republik 6 - 8
42107 Wuppertal



Jörg Heinemann
- Jednatel -

Wuppertal, 07-2016



Art.-Nr.	Bezeichnung
69 50 55	Airless ST 550
69 50 70	Airless ST 700
69 50 80	Airless ST 800
69 50 01	Quick-Reload-Pumpensystem
69 09 10	CoroCheck
69 09 15	Kolbenöl
69 07 10	Airless-Schlauch 15 m, 1/4"
69 06 09	Airless-Gun 009 ST

N. art.	Denominazione
69 50 55	Airless ST 550
69 50 70	Airless ST 700
69 50 80	Airless ST 800
69 50 01	Sistema pompa Quick-Reload
69 09 10	CoroCheck
69 09 15	Olio per pistoni
69 07 10	Flessibile airless 15 m, 1/4"
69 06 09	Airless-Gun 009 ST

Art. nr.	Beschrijving
69 50 55	Airless ST 550
69 50 70	Airless ST 700
69 50 80	Airless ST 800
69 50 01	Quick-Reload-pompensysteem
69 09 10	CoroCheck
69 09 15	Zuigerolie
69 07 10	Airless-slang 15 m, 1/4"
69 06 09	Airless-Gun 009 ST

Art. no.	Description
69 50 55	Airless ST 550
69 50 70	Airless ST 700
69 50 80	Airless ST 800
69 50 01	Quick reload pump system
69 09 10	CoroCheck
69 09 15	Piston oil
69 07 10	Airless hose 15 m, 1/4"
69 06 09	Airless gun 009 ST

Réf. art.	Désignation
69 50 55	Airless ST 550
69 50 70	Airless ST 700
69 50 80	Airless ST 800
69 50 01	Système de pompe Quick-Reload
69 09 10	CoroCheck
69 09 15	Kolbenöl
69 07 10	Airless-Schlauch 15 m, 1/4"
69 06 09	Airless-Gun 009 ST

Výr. č.	Označení
69 50 55	Airless ST 550
69 50 70	Airless ST 700
69 50 80	Airless ST 800
69 50 01	Quick-Reload -čerpací systém
69 09 10	CoroCheck
69 09 15	Pístový olej
69 07 10	Airless-hadice 15 m, 1/4"
69 06 09	Airless pistole 009 ST



Malerwerkzeuge & Profigeräte GmbH

Platz der Republik 6 - 8
D-42107 Wuppertal
Telefon: +49 (0)2 02 . 49 20 - 0
Telefax: +49 (0)2 02 . 49 20 - 111
info@storch.de
www.storch.de

H 002965
02-2017