

REMS eva 1/8–2"



deu	Betriebsanleitung	3
eng	Instruction Manual	6
fra	Notice d'utilisation	9
ita	Istruzioni d'uso	12
spa	Instrucciones de servicio	15
nld	Handleiding	18
swe	Bruksanvisning	21
nno	Bruksanvisning	24
dan	Brugsanvisning	27
fin	Käyttöohje	30
por	Manual de instruções	33
pol	Instrukcja obsługi	36
ces	Návod k použití	39
slk	Návod na obsluhu	42
hun	Kezelési utasítás	45
hrv	Upute za rad	48
slv	Navodilo za uporabo	51
ron	Manual de utilizare	54
rus	Руководство по эксплуатации	57
ell	Οδηγίες χρήσης	60
tur	Kullanım kılavuzu	63
bul	Ръководство за експлоатация	66
lit	Naudojimo instrukcija	69
lav	Lietošanas instrukcija	72
est	Kasutusjuhend	75

REMS GmbH & Co KG
Maschinen- und Werkzeugfabrik
Stuttgarter Straße 83
71332 Waiblingen
Deutschland
Telefon +49 7151 1707-0
Telefax +49 7151 1707-110
www.rems.de



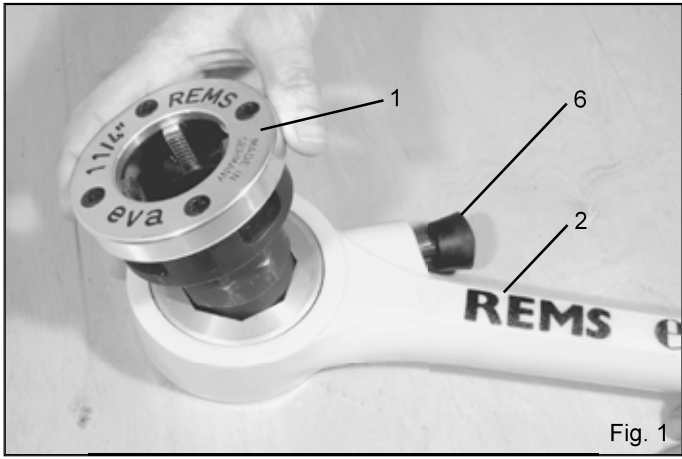


Fig. 1



Fig. 2

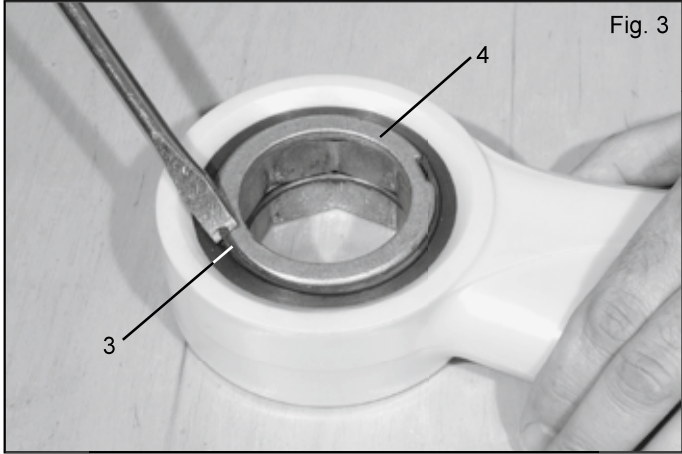


Fig. 3

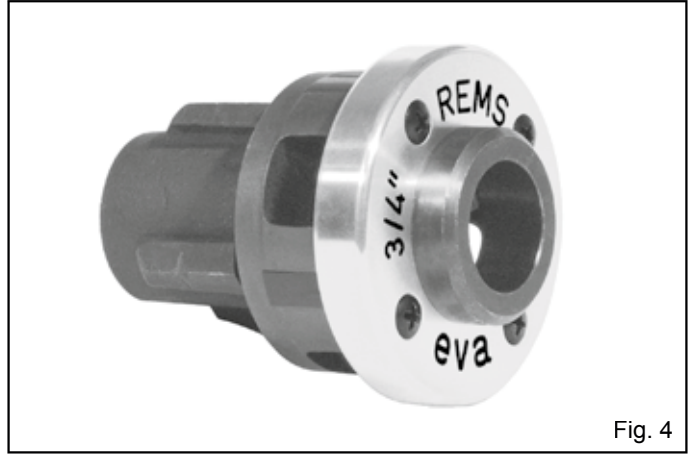


Fig. 4

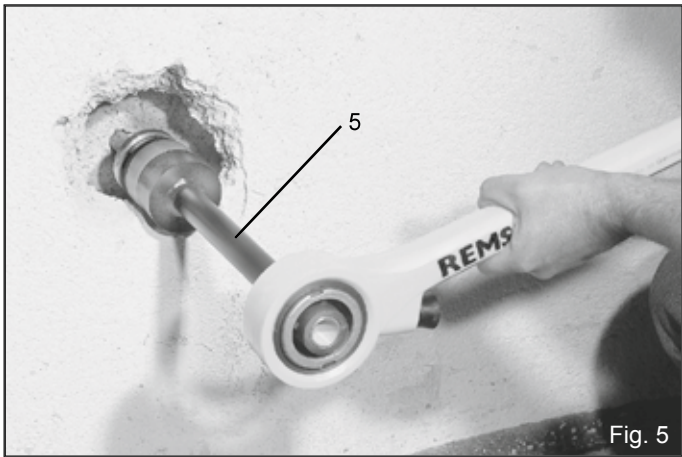


Fig. 5

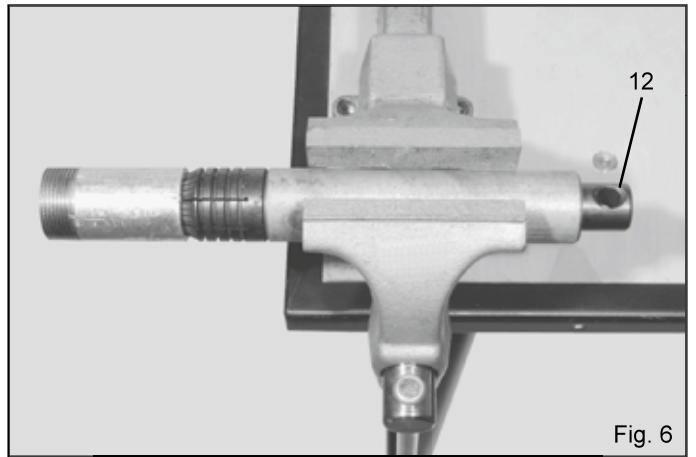


Fig. 6

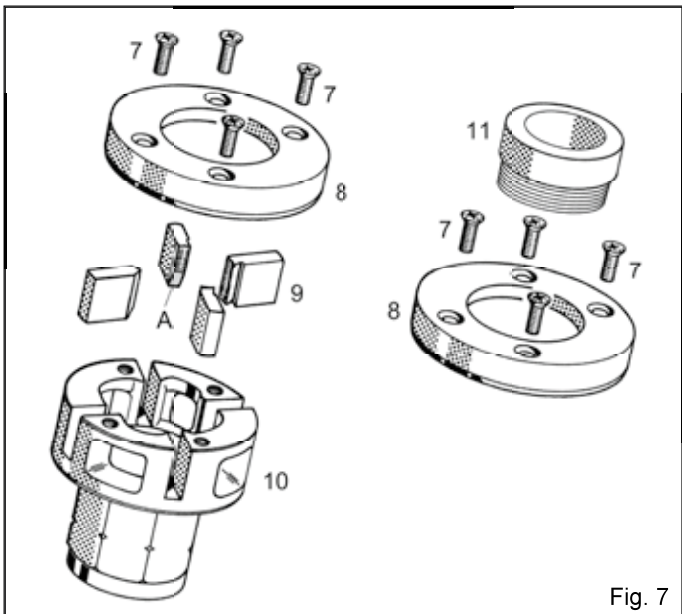


Fig. 7

Překlad originálu návodu k použití

Obr. 1 – 7

1	REMS rychlovýměnná řezací hlava	7	Zápuštný šroub
2	Řehtačková páka	8	Víko
3	Pojistný kroužek	9	REMS závitová čelist
4	Opěrný kroužek	10	Těleso řezací hlavy
5	Nástavec	11	Vodicí pouzdro
6	Západkový čep	12	Vřeteno (upínač vsuvek)

Všeobecná bezpečnostní upozornění

VAROVÁNÍ

Přečtěte si všechny bezpečnostní pokyny, nařízení, ilustrace a technické údaje, které jsou součástí tohoto nářadí. Nedostatků při dodržování následujících pokynů mohou způsobit zranění.

Všechna bezpečnostní upozornění a pokyny uchovejte pro budoucí použití. Pojem „nářadí“ používaný v bezpečnostních pokynech se vztahuje na ručně vedené nářadí.

1) Pracoviště

- Udržujte pracovní prostor v čistotě a dobře osvětlený. Nepořádek nebo neosvětlené části pracovního místa mohou vést k nehodám.
- Děti a ostatní osoby musí při používání nářadí stát v bezpečné vzdálenosti. V případě nepozornosti můžete ztratit kontrolu nad nářadím.

2) Bezpečnost osob

- Buďte pozorní, dávejte pozor na to, co děláte, a jděte na práci s nářadím s rozumem. Nepoužívejte nářadí, pokud jste unavení nebo pod vlivem drog, alkoholu či léků. Okamžik nepozornosti při používání nářadí může vést k vážným zraněním.
- Noste osobní ochranné pomůcky a vždy používejte ochranné brýle. Nošení osobních ochranných pomůcek, např. respirátoru, bezpečnostní obuvi s protiskluzovou podrážkou, ochranné přilby nebo chrániče sluchu podle druhu a použití nářadí snižuje riziko zranění.
- Vyhnete se nenormálnímu držení těla. Stůjte bezpečně a vždy udržujte rovnováhu. V nečekaných situacích tak můžete nářadí lépe kontrolovat.
- Noste vhodný oděv. Nenoste široký oděv nebo šperky. Nepřibližujte se vlasy, oděvem a rukavicemi k pohyblivým se dílům. Volný oděv, šperky nebo dlouhé vlasy mohou být zachyceny pohyblivými se díly.
- Nespoléhejte se na falešný pocit bezpečí a neobcházejte bezpečnostní předpisy pro nářadí, i když nářadí používáte velmi často a jste seznámeni s jeho obsluhou. Následkem neopatrné manipulace může během zlomků sekundy dojít k těžkým zraněním.

3) Používání a zacházení s nářadím

- Nářadí nepřetěžujte. Používejte pro práci vhodné nářadí. S vhodným nářadím můžete lépe a bezpečněji pracovat v daném výkonovém rozsahu.
- Nepoužívané nářadí uschovejte mimo dosah dětí. Nenechte nářadí používat osoby, které nejsou seznámeny s jeho obsluhou nebo nečetly tyto pokyny. Nářadí je v rukou nezkušených osob velmi nebezpečné.
- Pečlivě udržujte nářadí a příslušenství. Zkontrolujte, jestli pohyblivé součásti fungují spolehlivě a nejsou sevřené, jestli nejsou součástí zlomené nebo poškozené natolik, aby byla negativně ovlivněna funkce nářadí. Nechte před použitím nářadí opravit poškozené součásti. Mnoho nehod má svou příčinu ve špatně udržovaném nářadí.
- Řezné nástroje udržujte ostré a čisté. Řezné nástroje, o něž je náležitě pečováno, s ostrými řeznými hranami, se méně svírají a lze je snadněji vést.
- Používejte nářadí, příslušenství, nasazovací nástroje atd. v souladu s těmito pokyny. Dbejte při tom na pracovní podmínky a na činnost, již je třeba vykonat. Používání nářadí k jiným účelům, než které jsou pro ně stanovené, může vést k vzniku nebezpečných situací.
- Udržujte veškeré rukojeti a manipulační plochy suché, čisté a neznečištěné olejem či tukem. Klouzající rukojeti a manipulační plochy neumožňují bezpečné ovládnutí a kontrolu nářadí v nepředvídaných situacích.

4) Servis

- Nechte své nářadí opravovat pouze kvalifikovaným odborným personálem a pouze originálními náhradními díly. Tím je zajištěno, že bezpečnost nářadí zůstane zachována.

Bezpečnostní pokyny pro ruční závitnice

UPOZORNĚNÍ

Přečtěte si všechny bezpečnostní pokyny, nařízení, ilustrace a technické údaje, které jsou součástí tohoto nářadí. Nedostatků při dodržování následujících pokynů mohou způsobit zranění.

Všechna bezpečnostní upozornění a pokyny uchovejte pro budoucí použití.

- Nepoužívejte ruční závitnici, pokud je poškozená. Hrozí nebezpečí úrazu.
- Používejte výhradně originální REMS rychlovýměnné řezací hlavy / REMS rychlovýměnné řezací hlavy S / nástrčné hlavy pro závitové čelisti. Jiné řezací hlavy nezaručují bezpečné usazení nebo poškodí upínání řezací hlavy ruční závitnice.
- Nikdy neprodlužujte ráčnu REMS Eva. Prodloužení ráčny je nepřipustné a zvyšuje riziko hmotných škod a zranění.
- Vždy pracujte s pojistným kroužkem (3). Jinak může např. během zařezávání dojít k vytlačení řezací hlavy z jejího upínacího mechanismu.
- Krátké kusy trubek upínejte pouze pomocí REMS upínače vsuvek Nippel-spanner nebo REMS upínače vsuvek Nippelfix. Může dojít k poškození ruční závitnice anebo nástrojů.
- REMS závitorezný prostředek ve spreji (REMS Spezial, REMS Sanitol) je naplněn ekologickým, avšak hořlavým hnačím plynem (butanem). Spreje jsou pod tlakem, neotvírejte je násilím. Chraňte je před slunečním zářením a před teplotami vyššími než 50 °C. Spreje mohou vybuchnout, hrozí nebezpečí zranění.
- Z důvodu odmašťovacího účinku zabraňte intenzivnímu kontaktu kůže se závitoreznými prostředky. Používejte prostředky na ochranu kůže s mazacími účinky nebo vhodnou ochranu rukou.
- Děti a osoby, které na základě svých fyzických, smyslových či duševních schopností nebo své nezkušenosti či nevědomosti nejsou s to ruční závitnici bezpečně obsluhovat, ji nesmějí používat bez dozoru či pokynů odpovědné osoby. V opačném případě vzniká nebezpečí chybné obsluhy a zranění.
- Předávejte ruční závitnici pouze poučeným osobám. Mladiství směji s ruční závitnicí pracovat pouze v případě, že jsou starší 16 let, je to potřebné k dosažení jejich výcvikového cíle a pokud se tak děje pod dohledem odborníka.

OZNÁMENÍ

- Nevylévejte koncentrované závitorezné prostředky do kanalizace, vodních zdrojů nebo půdy. Nespotřebovaný závitorezný prostředek předejte k odborné likvidaci. Číslo pro třídění odpadů pro závitorezné prostředky na bázi minerálních olejů (REMS Spezial) 120106, na bázi syntetických olejů (REMS Sanitol) 120110. Dodržujte národní předpisy.

Vysvětlení symbolů

UPOZORNĚNÍ

Nebezpečí s nízkým stupněm rizika, které by při nerespektování mohlo mít za následek lehká zranění (vratná).

OZNÁMENÍ

Věcné škody, žádné bezpečnostní upozornění! Žádné nebezpečí zranění.



Před použitím čtěte návod k použití

1. Technická data

Použití k určenému účelu

UPOZORNĚNÍ

REMS Eva je určena k řezání závitů na trubkách a čepch pomocí originálních REMS rychlovýměnných řezacích hlav / REMS rychlovýměnných řezacích hlav S / nástrčných hlav pro závitové čelisti. Všechna další použití neodpovídají určení, a jsou proto nepřipustná.

1.1. Rozsah dodávky

Ráčna, REMS rychlovýměnné řezací hlavy podle objednané sady, návod k obsluze, krabice z ocelového plechu (karton).

1.2. Objednací čísla

Ráčna	522000
REMS závitové čelisti	viz katalog REMS
REMS rychlovýměnné řezací hlavy	viz katalog REMS
Prodloužení 300 mm	522051
Nástrčné hlavy pro závitníky /mezikroužky/	
Vodicí pouzdra	viz katalog REMS
Závitorezné prostředky	viz katalog REMS
Upínač vsuvek	viz katalog REMS
Krabice z ocelového plechu pro REMS rychlovýměnné řezací hlavy	526050
Krabice z ocelového plechu pro REMS rychlovýměnné řezací hlavy S	526052
REMS Aquila 3B	120270
REMS Aquila WB	120250
REMS Jumbo E	120240
REMS Jumbo	120200
REMS Herkules 3B	120120
REMS Herkules Y	120130
REMS CleanM	140119

1.3. Pracovní rozsah

Průměr závitů

Trubkový závit	1/8"-2", 16–50 mm
Šroubový závit	6–30 mm, 1/4"-1"

Druhy závitů

Trubkový závit kuželový pravý a levý	R ISO 7-1, EN 10226 (DIN 2999, BSPT)
Trubkový závit kuželový pravý	NPT Taper Pipe Thread ASME B1.20.1
Trubkové závit, válcové (s řezným kovem)	G (DIN ISO 228, DIN 259, BSPP) NPSM
Závit na elektroinstalační trubky	M×1,5 (DIN EN 60423, IEC)
Pancéřové závit (s řezným kovem)	Pg
Šroubové závit (s řezným kovem)	M, BSW, UNC
Délka závitů	
Trubkové závit, kuželové	Normované délky
Trubkové závit, válcové, Pancéřové závit, Šroubové závit	50 mm, s opakovaným upnutím neomezená
Jedno- a oboustranné vsuvky s upínačem vsuvek REMS Nippelspanner (vnitřní upnutí)	3/8"-2"

1.4. Rozměry

Sada REMS eva 670 × 180 × 93 mm (26,4" × 7,1" × 3,7")

1.5. Hmotnosti

Ráčna 2,1 kg (5,3 lb)
Řezné hlavy 1/2 ... 2" 0,6 ... 1,3 kg (1,3 ... 2,9 lb)

2. Uvedení do provozu

2.1. Nástroje

Používejte výhradně originální REMS rychlovýměnné řezací hlavy / REMS rychlovýměnné řezací hlavy S / nástrčné hlavy pro závitové čelisti pro ruční závitnici REMS eva. Do velikosti závitů 1 1/4" se řezné hlavy (1) nasazují zpředu do osmihranného uložení ráčny (2) (obr. 1). Automaticky zapadnou.

Řezné hlavy přechnívají přes zadní stěnu skříně. Tento přesah usnadňuje vyjmutí řezné hlavy z ráčny, přičemž tlačte tento přechnívající okraj silou proti nějaké ploše nebo hraně (obr. 2).

K nasazení řezné hlavy velikosti 1 1/2" a 2" do ráčny vyjměte pojistný kroužek (3) vhodným nářadím, např. šroubovákem (obr. 3). Vyjměte prstenec s drážkami (4) a nasadte na jeho místo řeznou hlavu 1 1/2" popř. 2" a pojistný kroužek (3) znovu připevněte. Pokud musí být často měněny a střídané velikosti do 1 1/4" a 1 1/2" až 2", je záhodno použít jedné samostatné ráčny pro 1 1/2" až 2".

⚠ UPOZORNĚNÍ

Vždy pracujte s pojistným kroužkem (3). Jinak může např. během zařezávání dojít k vytažení řezací hlavy z jejího upínacího mechanismu.

Pokud chcete vyřezat závit na krátký kus trubky vyčnívající ze zdi, musí se použít REMS rychlovýměnné řezací hlavy S s dodatečným vodícím pouzdrům (obr. 4) na straně víka. Ty lze nasadit do upínacího mechanismu pro upínací hlavy REMS eva. K pohonu REMS rychlovýměnných řezacích hlav S na těžce přístupných místech, např. u otvorů ve zdech (obr. 5), ráčna s prodloužením (5).

2.2. Závitorezné prostředky

Bezpečnostní listy viz www.rems.de → Ke stažení → Bezpečnostní listy.

Používejte pouze závitorezné látky REMS. Dosáhnete bezvadných výsledků řezání, vysoké životnosti řezných čelistí jakož i podstatného šetření nářadím. Společnost REMS doporučuje praktický sprej / stříkací láhev s nízkou spotřebou.

OZNÁMENÍ

REMS Spezial: Vysoce legovaná závitorezná látka na bázi minerálního oleje. **Na všechny materiály:** oceli, nerezové oceli, barevné kovy, plasty. Vymývateľnou vodou, odborně otestováno. Závitorezné prostředky na bázi minerálních olejů nejsou schváleny pro rozvody pitné vody v některých zemích, např. v Německu, Rakousku a Švýcarsku. V takovém případě použijte prostředek REMS Sanitol neobsahující minerální olej. Dodržujte národní předpisy.

REMS Sanitol: Bezminerální, syntetická závitorezná látka **pro rozvody pitné vody**. Úplně rozpustná ve vodě. Odpovídá předpisům. V Německu DVGW zk.č. DW-0201AS2032, Rakousku ÖVGW zk.č. W 1.303, Švýcarsku SVGW zk.č. 7808-649. Viskozita při -10°C: ≤ 250 mPa s (cP). Pumpovatelná do -28°C. Bezproblémové použití. Pro vymývání kontrolu červeně zbarvené. Dodržujte národní předpisy.

Oba závitorezné prostředky jsou k dispozici ve sprejích, stříkacích láhvích, v kanystrech a sudech.

OZNÁMENÍ

Všechny závitorezné prostředky REMS používejte pouze v neředěném stavu!

3. Provoz

3.1. Pracovní postup

Oddělte trubku v pravém úhlu a bez otřepů a upněte ji do svéráku REMS Aquila 3B / REMS Aquila WB (příslušenství) tak, aby z upínacích čelistí vyčníval konec trubky v délce cca 10 cm. Delší trubky podepřete pomocí materiálové podpěry REMS Herkules 3B / REMS Herkules WB (příslušenství). Postříkejte místo řezu závitorezným prostředkem (REMS sprej / stříkací láhev) (viz 2.2.). Nasadte zvolenou REMS řezací hlavu do ráčny (viz 2.1.). Západkový čep (6) vytáhněte a pootočte: Šípka musí směřovat do směru řezání. Nasuňte řezací hlavu na trubku, přitlačte a současně pohybuje ráčnovým mechanismem tam a zpět. Během řezání závitů je třeba místo několikrát namazat pomocí REMS spreje / stříkací láhve. Otočte ráčnou pokud možno rovnoměrně vždy alespoň o 90° ve směru řezání. Normované délky kuželových trubkových závitů je dosaženo, když se přední hrana trubky kryje s horní hranou závitorezných čelistí (nikoli s horní stranou krytu). Západkový čep přestavte do obrácené polohy. Závitnici vyšroubujte pomocí ráčnového mechanismu, příp. vyšroubujte řezací hlavu rukou.

3.2. Výroba jedno- a oboustranných vsuvek

Pro upnutí krátkých kousků trubek k výrobě jedno- a oboustranných vsuvek použijte upínače vsuvek REMS Nippelspanner. Tyto jsou ve velikostech 3/8"-2". K upnutí kousku trubky (s nebo bez existujícího závitů) pomocí REMS Nippelspanner je prostřednictvím otáčení vřetene (12) nějakým nástrojem (např. šroubovákem) hlava Nippelspanneru rozepravena. To se smí uskutečnit jen při nastrčené trubce (obr. 6).

Dbejte na to, aby při použití REMS Nippelspanneru nebyly řezány kratší vsuvky, než připouští norma.

4. Údržba

4.1. Údržba

Ráčnu, rychlovýměnné řezací hlavy a jejich upínací mechanismy v ráčně udržujte čisté. Silně znečištěné řezací hlavy vyčistíte a odstraňte z nich nahromaděné třísky materiálu. Plastové části (např. kryty) čistíte pouze čistěním strojí REMS CleanM (obj. č. 140119) nebo jemným mýdlem a vlhkým hadrem. Nepoužívejte čisticí prostředky pro domácnost. Ty obsahují mnoho chemikálií, které by mohly plastové části poškodit. K čištění v žádném případě nepoužívejte benzín, terpentýnový olej, ředidla nebo podobné výrobky.

4.2. Prohlídky, opravy

Tyto práce mohou provádět pouze kvalifikovaní odborníci.

Pojistný kroužek (3) přezkoušejte na bezvadnou funkci, popř. vyměňte. Řezné čelisti rychlovýměnných řezných hlav se opotřebovávají a musejí být čas od času vyměněny. Otužené čelisti je možno poznat tak, že se zvýší řezný tlak a/ nebo přes dostatečné mazání se vytrhají závit.

Výměna závitových čelistí u rychlovýměnné řezací hlavy (obr. 7)

1. Upněte REMS rychlovýměnnou řezací hlavu do svéráku za osmihranný upínací mechanismus.
2. Odstraňte západné šrouby (7) a víko (8).
3. REMS závitové čelisti (9) opatrně vyklepejte směrem ke středu tělesa řezací hlavy.
4. REMS závitové čelisti (9) s náběhem (A) **směrem dolů** zaklepejte do příslušných drážek tak hluboko, aby nevyčnívaly přes vnější průměr tělesa řezací hlavy (10). Závitové čelisti (9) a těleso řezací hlavy (10) jsou očíslovány. Závitová čelist 1 do drážky 1, závitová čelist 2 do drážky 2, závitová čelist 3 do drážky 3 a závitová čelist 4 do drážky 4.
5. Nasadte víko (8) a mírně utáhněte šrouby (7).
6. Závitové čelisti (9) vyklepejte pomocí měkkého špalíku (měď, mosaz nebo tvrdé dřevo) opatrně směrem ven, dokud nebudou doléhat k okraji víka.
7. Západné šrouby (7) pevně dotáhněte.

Výměna závitových čelistí u rychlovýměnné řezací hlavy S (obr. 7)

8. Upněte REMS rychlovýměnnou řezací hlavu do svéráku za osmihranný upínací mechanismus.
9. Odstraňte západné šrouby (7) a víko (8) s vodícím pouzdrům (11) (vodící pouzdro nedemontujte).
10. REMS závitové čelisti (9) opatrně vyklepejte směrem ke středu tělesa řezací hlavy.
11. REMS závitové čelisti (9) s náběhem (A) nahoru zaklepejte do příslušných drážek tak hluboko, aby nevyčnívaly přes vnější průměr tělesa řezací hlavy (10). Závitové čelisti (9) a těleso řezací hlavy (10) jsou očíslovány. Závitová čelist 1 do drážky 1, závitová čelist 2 do drážky 4, závitová čelist 3 do drážky 3 a závitová čelist 4 do drážky 2.
12. Nasadte víko (8) s vodícím pouzdrům (11) a mírně utáhněte západné šrouby (7).
13. Závitové čelisti (9) vyklepejte pomocí měkkého špalíku (měď, mosaz nebo tvrdé dřevo) opatrně směrem ven, dokud nebudou doléhat k okraji víka.
14. Západné šrouby (7) pevně dotáhněte.

5. Poruchy

5.1. Porucha: Závitnice řeže ztěžka.

Příčina:

- Nejedná se o originální REMS závitorezné hlavy.
- REMS závitové čelisti jsou tupé.
- Nevhodný závitorezný prostředek, resp. nedostatečné množství.

5.2. Porucha: Nepoužitelný závit, závit se silně vytrhává.

Příčina:

- REMS závitové čelisti jsou tupé.
- REMS závitorezné čelisti jsou chybně nasazené.
- Nevhodný závitorezný prostředek, resp. nedostatečné množství.
- Materiál trubky není vhodný k řezání závitů.

5.3. Porucha: Závit je řezán šikmo k ose trubky.

Příčina:

- Trubka není oddělena kolmo.

5.4. Porucha: Trubka se protáčí ve svěráku.

Příčina:

- Trubka není upnuta dostatečně pevně.
- Svěrák či upínací čelisti nejsou vhodné, příp. jsou poškozené.

Náprava:

- Používejte výhradně originální REMS rychlovýměnné řezací hlavy, REMS rychlovýměnné řezací hlavy S, REMS nástrčné hlavy pro závitové čelisti.
- Vyměňte REMS závitové čelisti, viz 4.2.
- Používejte závitorezné prostředky REMS Spezial, příp. REMS Sanitol, v dostatečném množství a neřaděně.

Náprava:

- Vyměňte REMS závitové čelisti, viz 4.2.
- Dodržujte číslování REMS závitových čelistí podle čísla drážky na tělese řezací hlavy (10), viz 4.2., příp. REMS závitové čelisti mezi sebou vyměňte.
- Používejte závitorezné prostředky REMS Spezial, příp. REMS Sanitol, v dostatečném množství a neřaděně.
- Používejte pouze schválené trubky.

Náprava:

- Trubku oddělte kolmo pomocí REMS Tiger s vodícím držákem a REMS speciálního pilového listu nebo pomocí REMS RAS St, REMS Turbo K, REMS Cento.

Náprava:

- Použijte větší upínací tlak.
- Svěrák / upínací čelisti vyměňte. Pro bezpečné upnutí se doporučuje REMS Aquila 3B / REMS Aquila WB.

6. Likvidace

Nářadí nesmí být po ukončení používání vyhozeno do domácího odpadu, ale musí být dle zákonných předpisů řádně zlikvidováno.

7. Záruka výrobce

Záruční doba činí 12 měsíců od předání nového výrobku prvnímu spotřebiteli. Datum předání je třeba prokázat zasláním originálních dokladů o koupi, jež musí obsahovat datum koupě a označení výrobku. Všechny funkční vady, které se vyskytnou během doby záruky a u nichž bude prokázáno, že vznikly výrobní chybou nebo vadou materiálu, budou bezplatně odstraněny. Odstraňováním závady se záruční doba neprodlužuje ani neobnovuje. Chyby, způsobené přirozeným opotřebením, nepřiměřeným zacházením nebo špatným užitím, nerespektováním nebo porušením provozních předpisů, nevhodnými provozními prostředky, přetížením, použitím k jinému účelu, než pro jaký je výrobek určen, vlastními nebo cizími zásahy nebo z jiných důvodů, za něž REMS neručí, jsou ze záruky vyloučeny.

Záruční opravy smí být prováděny pouze k tomu autorizovanými smluvními servisními dílnami REMS. Reklamacie budou uznány jedině tehdy, pokud bude výrobek bez předchozích zásahů a v nerozebraném stavu předán autorizované smluvní servisní dílně REMS. Nahrazené výrobky a díly přechází do vlastnictví REMS.

Náklady pro dopravu do servisu a z něj nese uživatel.

Přehled autorizovaných smluvních servisních dílen REMS je možno zjistit na internetu na www.rems.de. Pro zde neuvedené země je třeba výrobek předat do SERVICE-CENTER, Neue Rommelshauser Straße 4, 71332 Waiblingen, Deutschland. Zákonná práva uživatele vůči prodejci, obzvláště jeho právo na poskytnutí záruky při vadách jakož i nároky na základě úmyslného porušení povinnosti a právní nároky odpovědnosti za výrobek, nejsou touto zárukou omezeny.

Pro tuto záruku platí německé právo s vyloučením postupujících ustanovení německého Mezinárodního soukromého práva, jakož i s vyloučením Úmluvy OSN o smlouvách o mezinárodní koupi zboží (CISG). Poskytovatelem záruky této celosvětově platné záruky výrobce je REMS GmbH & Co KG, Stuttgarter Str. 83, 71332 Waiblingen, Německo.

8. Seznamy dílů

Seznamy dílů viz www.rems.de → Ke stažení → Soupisy náhradních dílů.