

Přesívač rs 400



Scheppach
rs 400
Rotační prosívadlo

Výrobce : scheppach
Výroba dřevoobráběcích strojů s.r.o.
Günzburger Strasse 69
D – 89335 Ichenhausen

Vážený zákazníku,

Přejeme Vám mnoho radosti a úspěch při práci s Vaším strojem.

Pozor:

Výrobce tohoto zařízení neručí podle platného zákona o zárukách ve výrobě za škody které vzniknou na tomto zařízení nebo tímto zařízením při:

- neodborném zacházení
- nerespektování návodu na použití
- opravách třetích a neautorizovaných osob
- montáži a výměně neoriginálních dílů
- nedodržování pravidel pro používání
- výpadcích elektrických zařízení při nedbání předpisů pro el. instalaci a provoz el. zařízení dle VDE ustanovení 0100,. DIN 57113 / VDE 0113

Doporučujeme:

Před montáží a uvedením do provozu si přečtete celý text návodu k použití. Návod Vám má ulehčit seznámení s Vaším strojem a využívání určených možností k nasazení. Návod obsahuje důležité pokyny jak pracovat jistě, odborně a hospodárně a jak se vyhnout nebezpečí zranění, jak šetřit náklady na opravy, zmenšit výpadky výroby a zvýšit spolehlivost a životnost. Dodatečně k bezpečnostním pokynům tohoto návodu musíte bezpodmínečně dodržovat bezpečnostní předpisy Vaší země pro provoz tohoto stroje. Návod k použití uschovávejte v plastovém obalu u stroje chráněného před ušpiněním a vlhkostí. Obsluhující osoba si jej musí před zahájením práce přečíst a dbát jeho pokynů. Na stroji smějí pracovat pouze osoby, které jsou seznámeny s používáním stroje a o nebezpečí spojených s jeho používáním. Dodržujte požadovaný minimální věk obsluhy.

Všeobecné pokyny:

- po vybalení všech dílů přezkoušejte jestli nebyly během dopravy poškozeny. Při reklamaci musí být dopravce okamžitě vyrozuměn. Pozdější reklamace se neuznávají
- přezkoušejte zásilku na úplnost
- před uvedením zařízení do provozu se s ním seznámte pomocí návodu na použití
- používejte pouze originální příslušenství jakož i originální náhradní díly. Náhradní díly obdržíte u svého odborného prodejce.
- při objednávkách uvádějte číslo požadovaného dílu jakož i typ a rok výroby zařízení

Obsah dodávky rs 400

- 1 náhon síta smontovaný
- 1 rameno podstavce pravé
- 1 rameno podstavce levé
- 2 stojiny podstavce
- 1 spojovací plech se svorkou
- 3 spojovací plech
- 1 stěna podstavce
- 2 opěrné nohy
- 2 kolečka D 160
- 1 pouzdro upínací
- 1 sáček se spojovacím materiálem
- 1 vložka prosívacího bubnu s otvory velikosti 5 mm
- návod k použití

Technická data:

- stavební rozměry d x š x v / mm /	1080 x 0500 x 720
- průměr prosívacího bubnu / mm /	400
- délka prosívacího bubnu / mm /	900
- počet otáček bubnu / 1/min /	42
- náklon bubnu přestavovací až / 0 /	10
- šířka oka síta volitelná / mm /	10/20
- výkon cca / m/ hod /	3
- váha / kg /	37

Pohon:

- motor V/Hz	230/50
- příkon / W /	360
- výkon W /	180

Technické změny jsou vyhrazeny

V tomto návodu jsou místa, která se týkají Vaší bezpečnosti a jsou označeny.

Všeobecné bezpečnostní pokyny:

- dbejte na to aby stroj stál jistě na pevném podkladu
- jako ochranu dlouhých vlasů používejte čepici nebo síťku na vlasy
- před odstraňováním poruch stroj vypněte a vytáhněte zástrčku kabelu ze zásuvky
- instalace, opravy a údržbářské práce na elektroinstalaci smějí provádět jen odborní pracovníci
- veškerá bezpečnostní zařízení se musí po ukončení oprav nebo údržby ihned namontovat
- při práci na stroji musí být namontovány všechna ochranná zařízení a kryty
- připojovací kabely přezkoušet nepoužívat poškozené kabely
- děti se nesmí zdržovat v blízkosti zařízení připojeného na elektrickou síť
- nesahat do točícího bubnu

- údržba a čistící práce se mohou provádět pouze při vytažené zástrčce
- při opuštění pracoviště vypnout motor a vytáhnout zástrčku
- dbát na všechny bezpečnostní pokyny ke stroji
- všechny bezpečnostní pokyny ke stroji udržujte kompletní a čitelné
- při nepatrné změně postavení stroje odpojit vnější přívod energie. Při opětovném uvedení do provozu řádně připojit k síti
- při nasypávání zeminy nevkládejte lopatu nebo zahradní vidle do běžícího bubnu

Používání podle různých ustanovení EU

Stroj odpovídá platným směrnici EU pro stroje

- stroj je sestaven podle stavu techniky a bezpečnostně – technických pravidel. Přesto mohou vzniknout při používání nebezpečí pro uživatele nebo třetí osoby respektive může dojít k poškození stroje nebo jiných věcných hodnot
- stroj používat jenom v bezvadném technickém stavu při vědomí všech nebezpečí zmiňovaných v návodu k použití. Zvláště poruchy, které mohou ovlivňovat bezpečnost obratem nechat odstranit
- rotační prosívadlo rs 400 je určeno pro prosívání kompostu, zahradní zeminy, hrudkovitého písku nebo k míchání různých druhů zeminy
- musí se dbát pokynů pro bezpečnost, postavení stroje, el. instalaci a údržbu
- musí se dbát všech předpisů na ochranu před úrazy a jiná všeobecně uznávaná bezpečnostně technická pravidla
- stroj smí být používán, udržován a opravován pouze osobami, které jsou s ním seznámeny a o nebezpečí informovány. Změny provedené na stroji o vlastní újmě vylučují ručení výrobce za škody z toho vyplývající
- stroj se smí používat pouze s originálním příslušenstvím a originálními nástroji výrobce
- každé použití nad tyto pokyny je v rozporu proti těmto ustanovením. Za škody z toho plynoucí výrobce neručí, riziko proto nese sám uživatel

Montáž

Nářadí pro montáž

2 plochý klíč 13

2 plochý klíč 17 / nepatří k dodávce /

Z důvodů techniky balení není Váš rs 400 komplet smontován

Rotační prosívadlo, ramena podstavce, obr.1

Na předmontované prosívadlo namontovat ramena stojanu

2 distanční čep

4 vějířová podložka 8,2

4 šestihranná matice M8

1 šroub s šestihrannou hlavou M10 x 70

1 malá podložka	10
1 šestihránná matice	M10

Stojiny podstavce, stěna podstavce, obr.2

Namontovat stojiny a stěnu podstavce

6 šroub s šestihránnou hlavou	M8 x 65
6 podložka	8
6 vějířová podložka	8,2
6 šestihránná matice	M8

Dbejte na správné nastavení stojin –příčný řez

Opěrné nohy, obr.3

Namontovat opěrné nohy na stojiny podstavce

2x2 šroub s šestihránnou hlavou	M8 x 45
2x2 vějířová podložka	8,2
2x2 šestihránná matice	M8

Kolečka, obr.4

Namontovat kolečka na stojiny podstavce

2x1 válcový šroub	M10 x 95
2x1 podložka	10
2x1 pouzdro	
2x2 šestihránná matice	M10

Při přitahování matic proti sobě dbát na lehký chod koleček

Montáž spodních šroubů do stěny podstavce

2 šroub s šestihránnou hlavou	M8 x 65
2 podložka	8
2 vějířová podložka	8,2
2 šestihránná matice	M8

Ramena podstavce, stojiny podstavce, obr.5

Šroubovat dohromady ramena podstavce, stojiny podstavce, spojovací plechy a transportní madlo

6 šroub s šestihránnou hlavou	M8 x 65
8 vějířová podložka	8,2
6 šestihránná matice	M8
2 šroub s šestihránnou hlavou	M8 x 70

Spojovací plech se svorkou montovat vpředu vpravo

Vložka prosívacího bubnu

Buben zůstává namontován na rámu.

- odmontovat lišty bubnu, které jsou namontovány na vnitřní straně bubnu v podélném směru. Polohu obou bubnových lišt označit pro závěrečnou montáž fixou

Obr.6

- vložit prosívací vložku do bubnu. Nárazová hrana vložky musí být později zakryta lištou bubnu
- nasunout do bubnu vpředu a vzadu kroužky a postavit je v bubnu kolmo

Obr.7

Kroužky prošroubovat prosívadlem

2x3 imbus šrouby M6 x 16

2x3 podložka 6

2x3 vějířová podložka A 8,3

2x3 šestihránná matice M6

Obě lišty bubnu s označenými body opět namontovat

Uvedení do provozu

Obr.8

Buben se naplňuje zeminou vždy z přední strany

- **před uvedením do provozu dbejte na bezpečnostní předpisy**
- všechna ochranná zařízení musí být namontovaná
- po připojení na síť je Vaše rs 400 připravená k provozu
- síťový kabel vždy vkládat do svorky na spojovacím plechu

Nastavení, obr.9

- prosívací buben podle místa postavení nastavit do požadované šikmé polohy
Šroub s šestihránnou hlavou přepnout / šipka /
- šikmá poloha je závislá na vlastnostech zpracovávaného materiálu
- pro sytký materiál doporučujeme velké šikmé nastavení, pro hutný materiál nepatrné šikmé nastavení

Velké šikmé nastavení rychleji

Použít vrchní otvor

Malé šikmé nastavení rychleji

Použít spodní otvor

Elektrické připojení

Namontovaný motor je připojen k provozu. Připojení odpovídá příslušným VDE a DIN ustanovením.

Připojení ze strany zákazníka na el. síť jakož použitý prodlužovací kabel musí odpovídat těmto předpisům

Vadný připojovací kabel

Na připojovacích elektrokabelech vzniká často poškození izolace.

Příčiny jsou:

- otláčená místa při vedení kabelu oknem nebo mezerou ve dveřích
- nalomená místa připojovacího kabelu způsobená neodborným upevněním nebo vedením
- skřípnutá místa způsobená přejížděním připojovacího kabelu
- poškození izolace vytrháváním zástrčky ze zásuvky na zdi
- trhliny způsobené stárnutím

Takto poškozené připojovací kabely se nesmí používat a jsou z důvodu poškozené izolace životu nebezpečné

Připojovací elektrokabely pravidelně kontrolovat na poškození. Dbejte na to aby při přezkušování nebyl v síti.

Elektické připojovací kabely musí odpovídat příslušným VDE a DIN ustanovením. Používejte jen připojovací kabel označení H07 RN. Potisk typu na připojovacím kabelu je předpis.

Motor na střídavý proud

- síťové napětí musí být 230V a 50Hz
- prodlužovací kabel musí mít do délky 25m průřez 1,5 qm, nad 25m délky nejméně 2,5 qm
- připojení na elektrickou síť musí být jištěno 16A

Připojení a opravy elektrovýzbroje smí provádět jen elektroodborník

Při dotazech udávejte následující data:

- výrobce motoru
- druh proudu motoru
- údaje na typovém štítku stroje
- údaje na typovém štítku vypínače

Při zasílání motoru zpět zasílejte vždy kompletní pohonnou jednotku s vypínačem.

Údržba

Údržbu a čistící práce provádějte pouze při vypnutém motoru jakož i vytažené zástrčce. Podle potřeby nastavit lištu s kartáčem.

Napínání řemenu pohonu, obr.10

- odšroubovat kryt
- nastavit napnutí plochého řemenu uvolněním 3 šroubů s šestihrannou hlavou a zatlačením motoru vzhůru
 - šrouby opět přitáhnout
-

Napínání klínového řemenu bubnu, obr.11

Uvolnit šestihrannou matici M10 a ložiska příslušně nastavit. Matici přitáhnout.

Čistění bubnu

Buben se čistí po každém použití od nanesené zeminy. Záběrové plochy

klínového řemenu musí být udržovány vždy čisté. Zemina a kameny překáží klínovému řemenu.

EU – prohlášení o schodě

Tímto prohlašujeme, výroba dřevoobráběcích strojů scheppach GmbH, Günzburger Str. 69, D-89335 Ichenhausen, že následně označený stroj na základě své konstrukce a způsobu stavby jakož námi uvedeného do provozu jeho provedení odpovídá příslušným ustanovením EU směrnicím. Při změně na stroji ztrácí toto prohlášení platnost.

Označení stroje: rotační prosívadlo

Typ stroje: rs 400

Příslušné EU směrnice:

EU směrnice pro stroje 89/392/EWG v posledním znění 93/68/EG, směrnice pro nízké napětí 72/23/EWG v posledním znění 93/68/EWG, EG-EWG směrnice 89/336/EWG v posledním znění 93/68/EWG

Použité harmonizované evropské normy, zejména:

EN 292-1, EN 292-2, EN 294, EN 60204-1

Použité národní normy a technické specifikace, zejména:

UVV 3.1, UVV 3.9, VDE 0530-1/11.72

Místo, datum:

Ichenhausen, 15.07.2005

Podpis:

v.z. Wolfgang Windrich

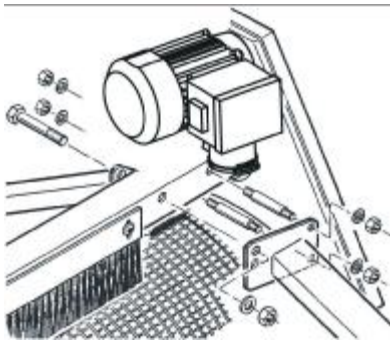
Jen pro EU země

Neodhazujte elektrické nářadí do domácího odpadu. Podle evropské směrnice 2002/96/EG o elektrických a elektronických starých přístrojích a její realizace v národních zákonech se musí staré a opotřebované nářadí sbírat odděleně a likvidovat ekologicky vhodným způsobem .

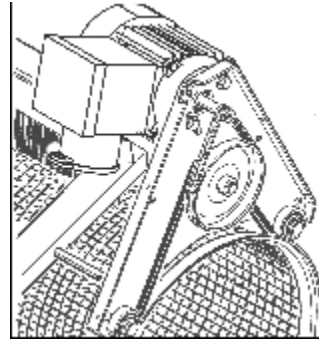
Záruka

Zjevné závady se musí oznámit v průběhu 8 dní po obdržení zboží, jinak ztrácí kupující veškeré nároky na reklamaci. Záruka je pro naše stroje při správném zacházení v době zákonné poskytované záruky od předání poskytována takovým způsobem, že každý díl stroje, který je prokazatelně v důsledku materiální nebo výrobní chyby nepoužitelný nahrazen zdarma. Pro díly, které sami nevyrábíme poskytujeme jen takovou záruku, kterou můžeme uplatnit u našich dodavatelů. Náklady pro montáž nových dílů nese kupující. Zrušení prodeje nebo snížení ceny nebo jiné náhrady škody se vylučuje.

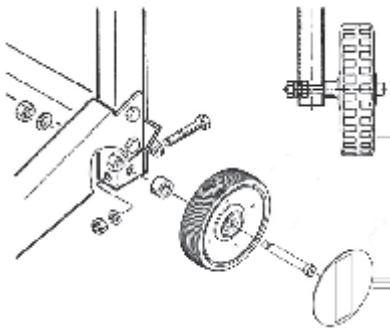
1.



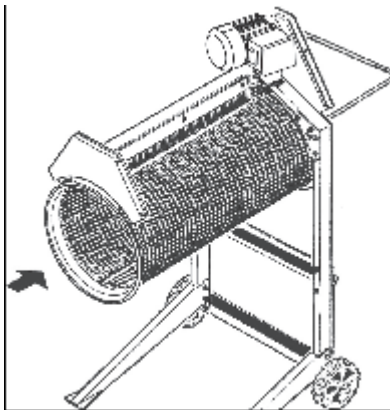
6.



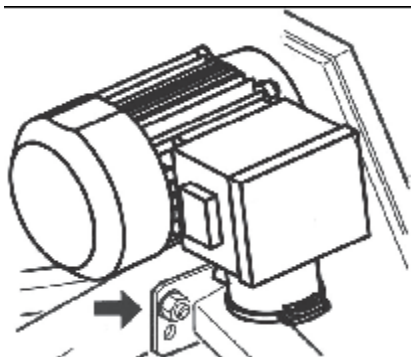
2.

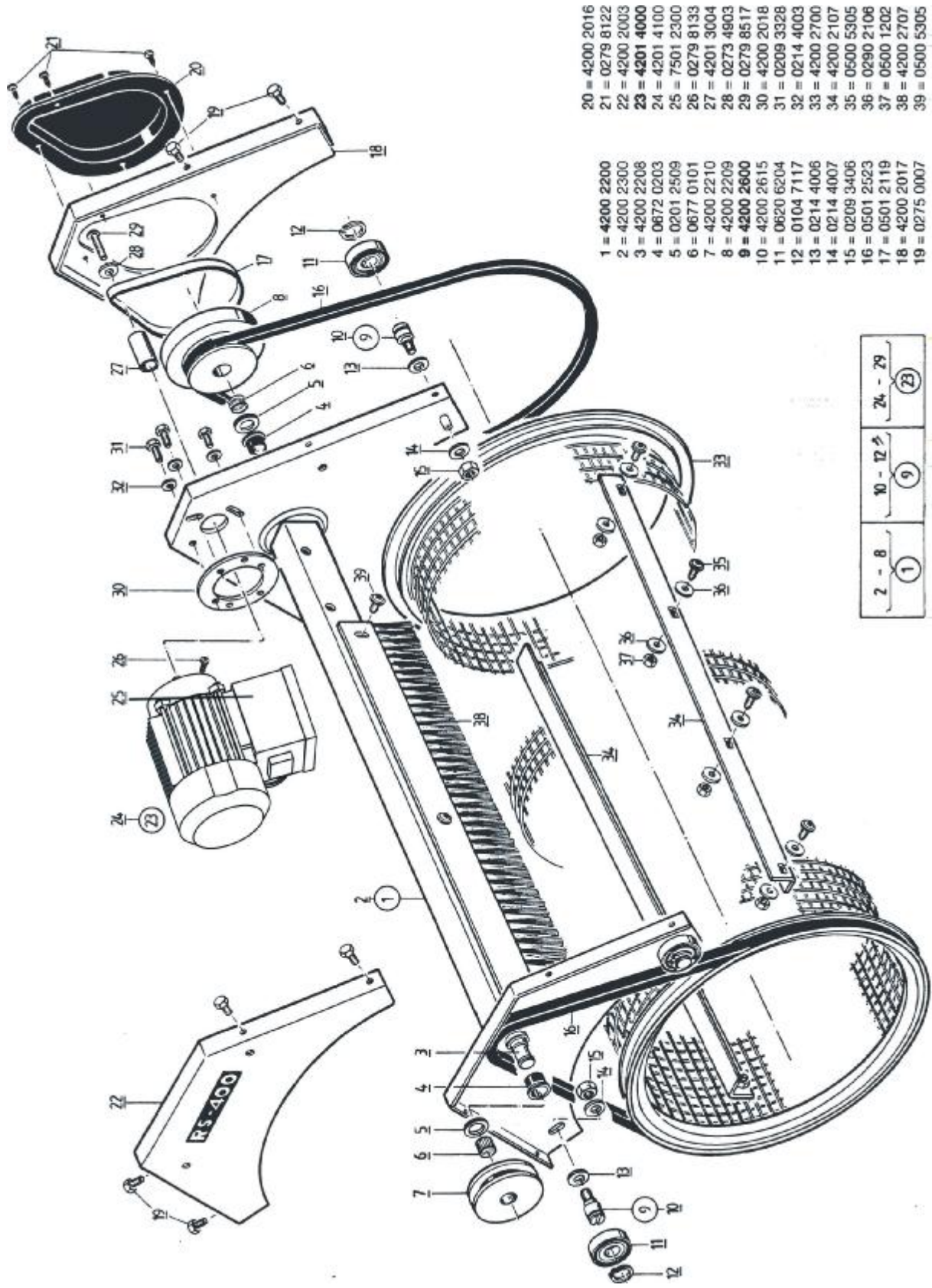


3.



4.





- 20 = 4200 2016
- 21 = 0279 8122
- 22 = 4200 2003
- 23 = 4201 4000
- 24 = 4201 4100
- 25 = 7501 2300
- 26 = 0279 8133
- 27 = 4201 3004
- 28 = 0273 4803
- 29 = 0279 8517
- 30 = 4200 2018
- 31 = 0209 3328
- 32 = 0214 4003
- 33 = 4200 2700
- 34 = 4200 2107
- 35 = 0500 5305
- 36 = 0290 2106
- 37 = 0500 1202
- 38 = 4200 2707
- 39 = 0500 5305

- 1 = 4200 2200
- 2 = 4200 2300
- 3 = 4200 2208
- 4 = 0672 0203
- 5 = 0201 2509
- 6 = 0677 0101
- 7 = 4200 2210
- 8 = 4200 2209
- 9 = 4200 2600
- 10 = 4200 2615
- 11 = 0620 6204
- 12 = 0104 7117
- 13 = 0214 4006
- 14 = 0214 4007
- 15 = 0209 3406
- 16 = 0501 2523
- 17 = 0501 2119
- 18 = 4200 2017
- 19 = 0275 0007

2 - 8	10 - 12	24 - 29
(1)	(9)	(2)

- 1 = 4200 1105
- 2 = 4200 1001
- 3 = 0209 3141
- 4 = 0267 9808
- 5 = 0209 3405
- 6 = 4200 1200
- 7 = 4200 1300
- 8 = 4200 1400
- 9 = 4200 1009
- 10 = 0209 3375
- 11 = 4200 0004
- 13 = 0214 4006
- 14 = 0209 3406
- 15 = 0209 3393
- 16 = 0209 3141
- 17 = 0214 4005
- 18 = 4200 1003
- 19 = 4200 1002
- 20 = 0209 3370
- 21 =
- 22 = 0409 1264
- 23 = 4200 1108

