

WL34

Kloubové kolové nakladače



**WACKER
NEUSON**
all it takes!



Ideální vstupní model

Kolový nakladač WL34 je všestranný a obratný stroj, který pohne velkým množstvím materiálu. Kombinuje sílu, spolehlivou hydrauliku a kompaktní rozměry s nejmodernější technikou a přesvědčivým poměrem ceny a výkonu. Robustní pomocník, který zvládne horu pracovních úkolů.

- Objem lžíce 0,62 m³
- Obratný i v nejmenším úhlu - díky kyvnému kloubu.
- Kónicky se zužující nakládací rameno zaručuje prvotřídní výhled na přepravovaný náklad.
- Prakticky uspořádané servisní přístupy v kabině zaručují krátké časy údržby.

WL34 Technická data

	Motor standard	Volitelné motory
Data motoru		
Výrobce motoru	Deutz	Deutz
Typ motoru	TD 2.9 L4 S5	TCD 2.9 L4 S5
Válec	4	4
Výkon motoru kW	45	55,4
při otáčkách Maximálně 1/min	2.300	2.300
Zdvihový objem cm ³	2.900	2.900
Typ chladiče	Voda	voda / plnicí vzduch
Typ DEF	DPF + DOC	DPF + DOC
Emisní normy Fáze	Stupeň V	Stupeň V
Elektrické zařízení		
Provozní napětí V	12	
Baterie Ah	100	
Osvětlovací dynamo A	95	
Hmotnosti		
Provozní hmotnost kg	3.900	
Překlopné zatížení se lžící - stroj přímo kg	2.925	
Překlopné zatížení se lžící - stroj při zatočení kg	2.443	
Překlopné zatížení s paletovými vidlemi - stroj přímo kg	2.615	
Překlopné zatížení s paletovými vidlemi - stroj při zatočení kg	2.200	
Údaje vozidla		
Obsah lopaty Standardní lžice m ³	0,5	
Pohon pojezdu	hydrostatický přes kardanový hřídel	
Nápravy	PA1200	
Místo řidiče (volitelně)	FSD (kabina)	
Rychlost (volitelně) km/h	0-20 (28)	
Rychlost Stupeň	2	
Standardní pneumatiky	12.0/75 - 18 MPT ET-30	
Hydraulické zařízení		
Hydraulika pojezdu - pracovní tlak bar	450	
Pracovní hydraulika - pracovní tlak bar	210	
Pracovní hydraulika - dopravované množství l/min	57,5	
Pracovní hydraulika - dopravované množství (volitelně až) l/min	73,6	
Plněná množství		
Objem palivové nádrže l	65	
Objem nádrže l	50	
Hladina hluku		

	Motor standard	Volitelné motory
Zaručená hladina akustického výkonu LwA dB(A)	101	
Uváděná hladina akustického tlaku LpA dB(A)	75	

Výpočet překlopného zatížení dle ISO 14397 (zdvihací konstrukce horizontálně)

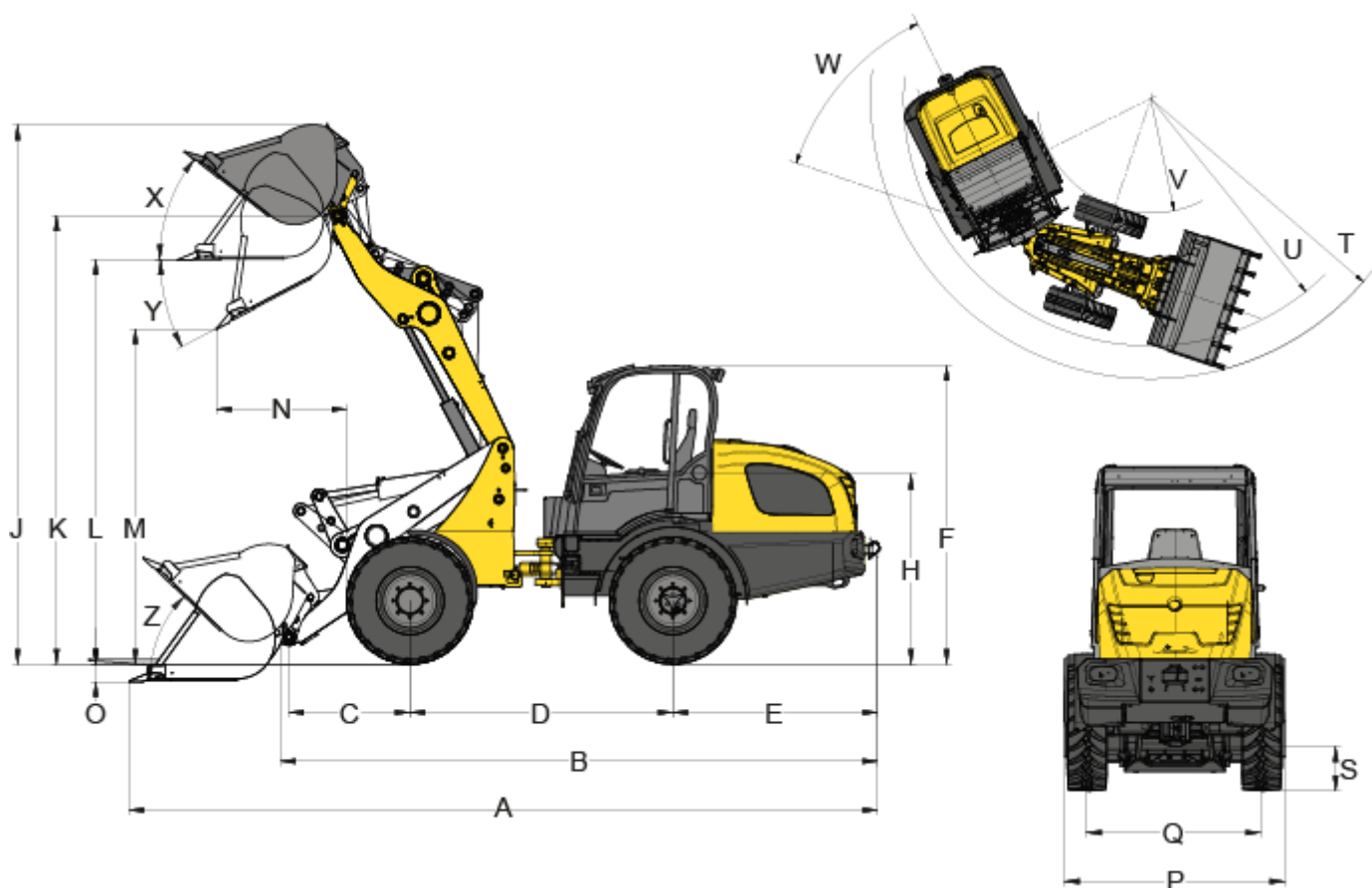
DPF = filtr pevných částic pro vznětový motor

DOC = oxidační katalyzátor pro vznětový motor

SCR = selektivní katalytická reakce

FSD = ochranná stříška řidiče

WL34 Rozměry



	Standardní pneumatiky	12.0/75 - 18 MPT ET-30
A	Celková délka	5.010 mm
B	Celková délka bez lžice	4.260 mm
C	Otočný bod lopaty ke středu nápravy	675 mm
D	Rozvor kol	2.045 mm
E	Zadní přesah	1.430 mm
F	Výška s nízkou ochrannou stříškou řidiče	2.220 mm
	Výška s vysokou ochrannou stříškou řidiče	2.380 mm
	Výška s nízkou kabinou	2.220 mm
	Výška s vysokou kabinou	2.420 mm
H	Výška sedadla	1.270 mm
J	Celková pracovní výška	3.930 mm
K	Výška zdvihu max. - otočný bod lopaty	3.270 mm
L	Překládací výška	2.970 mm
M	Výsypná výška max.	2.460 mm
O	Sondovací hloubka	43 mm
P	Celková šířka	1.550 mm
Q	Rozchod kol	1.260 mm
S	Světlná výška	320 mm
T	Poloměr max.	3.610 mm
U	Poloměr u vnějšího okraje	3.350 mm

V	Vnitřní poloměr	1.680 mm
W	Úhel ohybu	45 °
X	Úhel zpětné rotace při max. výšce zdvihu	49 °
Y	Výklopný úhel Maximálně	43 °
Z	Úhel zpětné rotace na zemi	43 °

Poznámka: Vezměte prosím na vědomí, že dostupnost produktů se v jednotlivých zemích liší. Je možné, že informace/ produkty nemusí být ve Vaší zemi dostupné. Přesnější informace k výkonu motoru si prosím převezměte z návodu k provozu; skutečně předaný výkon se může vlivem specifických provozních podmínek měnit. Změny a omyly jsou vyhrazeny. Obrázky analogicky.

Copyright © 2020 Wacker Neuson SE.