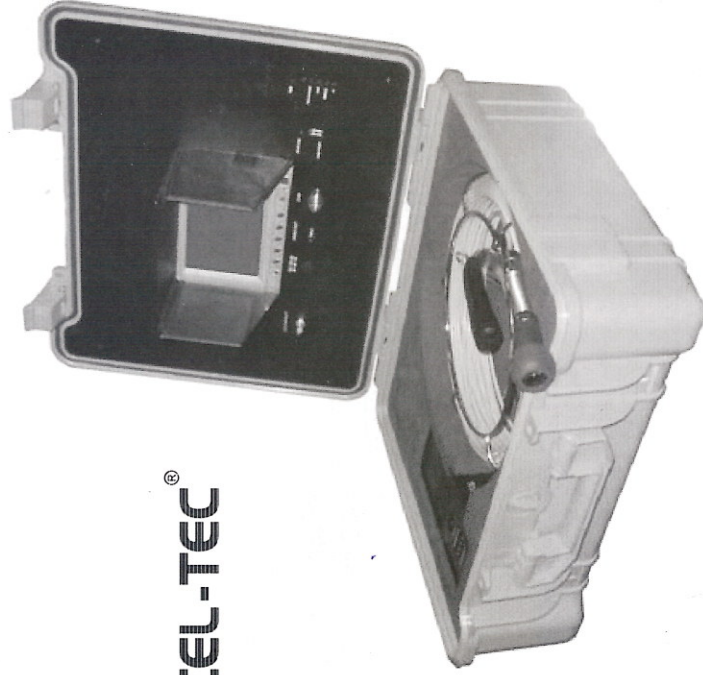


Systémy pro inspekci trubek s prvkem DVR

(Digital Video Record – záznam obrazu v digitálním formátu)

Pipe Cam 20 (30, 40) profi

Instrukce pro montáž a obsluhu



Před používáním tohoto systému přečtěte důkladně tento návod

Technické parametry:

Kamera	Barevná CCD kamera se safírovou namodralou čočkou (speciálně vyvinutou pro zhoršené světelné podmínky)
	Zorný úhel kamery 60°
	Přisvit 12 bílých LED
	Provozní teplota - 28 °C až 50 °C
Kabel	Pozlacené kontakty kamerových konektorů
	Kabel obalený sklolaminátem (fibreglass – skelné vlákno)
	Délka kabelu 20, 30,40m
Monitor	
	7" LCD monitor Rozlišení: 320 TV řádků
	OSD display (ovládání a nastavení na obrazovce)
	Video výstup 1Vpp 75 Ω
USB	
	Nahrávací formát AVI
	Zařízení na ukládání záznamů USB (kupř. flash disk)
	IR (infračervený) dálkový ovladač
Napájení	
	Síťový adaptér: 110-220V 110VAC~240VAC 12VDC1200mA
	Zapouzdřená Li-ion baterie (4400mAh) – součást balení
	Dálkový ovladač 3V lithiová baterie CR2025 (souč.)
Rozměry	
	Kufr – tvrzený plast 52x43 x 19 cm
	Kamera Ø22mm x 153mm
	Kabel ěnavinutý na cívice Ø32cm
	celková hmotnost: 11kg

Uschovejte, prosím, tento manuál

Upozornění

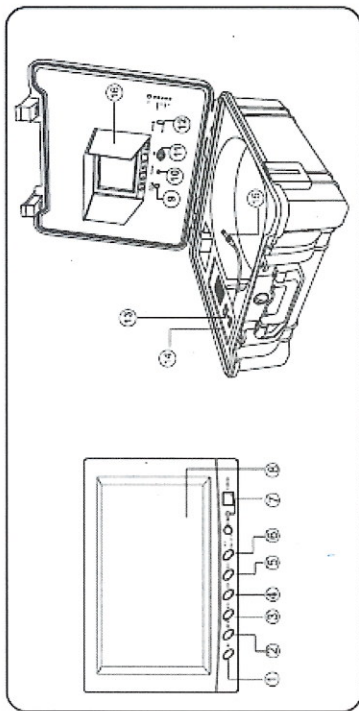
- 1) Před použitím systému pozorně pročtěte tento manuál
- 2) Vyhněte se používání přístroje v extrémně chladném, horkém či vlhkém prostředí, které by mohlo přístroj poškodit.
- 3) Neupusťte přístroj ani na něj nevyvíjejte velký tlak.
- 4) Na přístroj se nevztahuje záruka, byl-li uživatelem rozmontován či je-li fyzicky poškozen.
- 5) Vždy si zálohujte data před připojením Vašeho USB flash disku. Výrobce nezodpovídá za poškození dat na vašem USB zařízení.
- 6) Neodpojujte jednotku při nahrávání či přehrávání. Mohlo by to poškodit jednotku a/nebo USB zařízení.

Použití

S minikamerou pro průměr trubky od 25 do 120 mm

- 1) Rozvod vody
- 2) Odpadní potrubí
- 3) Komíny
- 4) Elektrická klimatizace
- 5) Kabelové trubky
- 6) Potrubí vzduchotechniky
- 7) Instalátérství

Seznamte se se zařízením

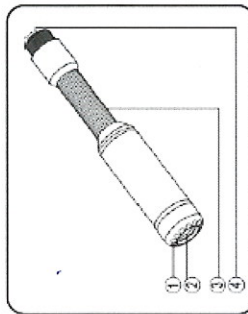


- 1) Tlačítko k výběru videa
- 2) Menu
- 3) Posun dolů
- 4) Posun nahoru
- 5) Menu pro pohyb nahoru/dolů
- 6) LED zapnuto/vypnuto
- 7) Hlavní vypínač
- 8) Plochá TFT obrazovka

- 9) DC 12V vstup
- 10) Výstup videa
- 11) Kamerový port
- 12) USB port
- 13) Přepnutí provoz/nabíjení
- 14) AC vstupní port
- 15) DC 12V výstupní kabel
- 16) Sluneční clona

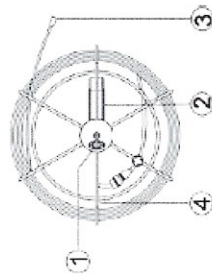
Kamera

- 1) Bílé LED
- 2) Čočka
- 3) Pružina
- 4) Pozlacený konektor



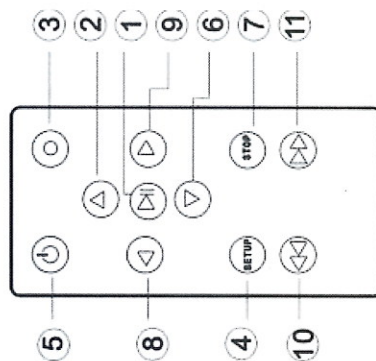
Kruhový navijec

- 1) Zástrčka (samec, k monitoru)
- 2) Rukojeť
- 3) Konektor ke kameře
- 4) Kruhový navijec (cívka)



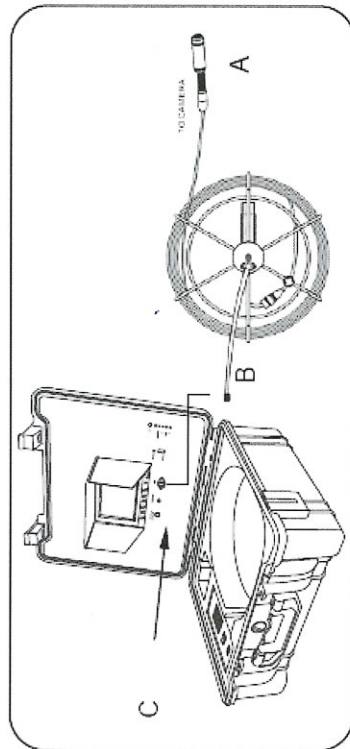
Dálkové ovládání (pouze pro DVR)

- 1) Přehrávání videa
- 2) Jít nahoru/na předchozí položku
- 3) Začít nahrávání
- 4) Nastavení systému a prvků nahrávání
- 5) Zapnutí systému
- 6) Jít dolů/na další položku
- 7) Zastavit nebo odchod z aktuálního menu
- 8) Vybrat položku vlevo
- 9) Vybrat položku vpravo
- 10) Přetáčení videa vzad
- 11) Přetáčení videa vpřed





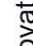


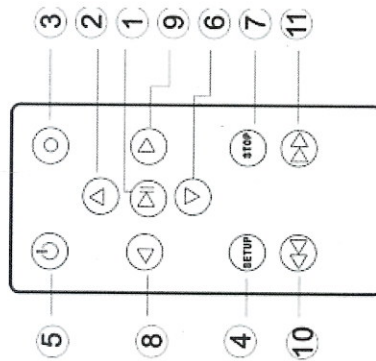
Nastavení systému

- 1) Důležité: Když připojíte kameru k monitoru, musí být obojí vypnuté, jinak hrozí poškození obou jednotek.
- 2) Přišroubujte kameru ke kruhovému navíječi (viz obr.) a spojte navinutý kabel s monitorem (viz obr.)
- 3) Zastrčte síťový adaptér do AC zásuvky a druhý konec do DC 12V vstupní zdířky. Pokud používáte jako zdroj baterii, zastrčte přívodní kabel baterie do DC 12V vstupní zdířky na horním víku kufru.
- 4) Zapněte vypínač na přední části monitoru
- 5) Jemně vsuňte kameru do trubky (apod.) a odvíjejte kabel, dokud nedosáhnete potřebné hloubky.
- 6) Zapněte LED a upravte jas na MENU.
- 7) Podle potřeby počítejte snímky (viz obsluha DVR)
- 8) Pomocí video kabelu můžete přenést obraz na větší obrazovku.
- 9) Když skončíte, opatrně vyndejte kameru z trubky. Vyšroubujte kameru a vyčistěte ji měkkým, čistým a suchým hadříkem; potom ji vraťte na původní místo.

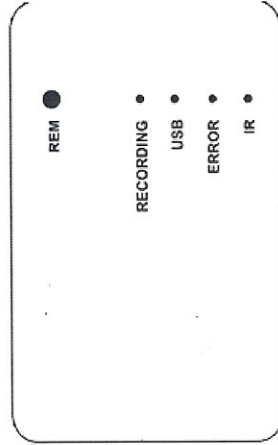


Obsluha DVR

- 1) Nastavte tlačítko na monitoru do polohy 2
- 2) Odstraňte izolační vrstvu z baterie dálkového ovládání
- 3) Stiskněte tlačítko 5  pro vstup do systému nahrávání, na obrazovce můžete vidět „PLAY VIDEO“
- 4) Vložte vaše USB nahrávací zařízení (flashdisk nebo přenosný harddisk) do USB portu, na obrazovce můžete vidět „USB CONNECTED“ a USB LED se rozsvítí
- 5) Stiskněte tlačítko 3  pro začátek nahrávání, rozsvítí se LED pro nahrávání
- 6) Stiskněte tlačítko 7  pro ukončení nahrávání
- 7) Stiskněte tlačítko 1  pro přehrání nahraného
- 8) Pokud chcete spravovat nahrané snímky, stiskněte tlačítko 4  Toto můžete rovněž provést volbou SETTING v menu PLAY VIDEO na obrazovce.



LED indikátory



LED	Zap	Vyp
DVR POWER	systém DVR je zapnut	systém DVR je vypnut
RECORDING	nahrává se	nenahrává se
USB	USB připojeno	USB zař. nedetekováno
ERROR	problém s USB zař.	bez problému
IR	dálkový ovladač v činnosti	bez dálkového ovl.

Složky nahraných videí je možné najít v adresáři USB zařízení. Abyste mohli začít nahrávat, použijte menu na obrazovce nebo stiskněte REC tlačítko.

Stiskněte (EXIT) pro ukončení nahrávání. Během nahrávání se bude na obrazovce zobrazovat nahraný čas a časový limit (až 3 hodiny).

Pro změnu časového limitu od 1 do 180 minut stiskněte tlačítko [setup] Nahraný obsah je možné shlédnout na počítači.

Nahrávací časový limit

Je možné, že poté, co začnete nahrávat, zapomenete nahrávání vypnout. Proto má jednotka přednastavený limit na 2 hodiny. Tento limit je možné snížit či zvýšit od 1 do 180 minut v režimu SETUP

Plánované nahrávání

Nahrávání je možné naplánovat předem. Jednoduše povolte plánované nahrávání v nastavení (SETUP). Jednotka se vás poté zeptá na časování. Plánované nahrávání je možné použít jednou. Pro další nahrávání je nutné provést nastavení znovu.

Nahrávání na USB zařízení

Jednotka je schopná nahrávat video na USB zařízení jako je USB hard disk. Nahrané video bude uloženo v USB zařízeních a je možné jej přehrát na televizní obrazovce.

Nahrávací formát

Automaticky nastavené nahrávací rozlišení je 640*480, což zabere asi 500MB/hodinu.

Je možné zvolit 320*240 pro úsporu místa.

Přehrávání videa

Pro přehrání videa můžete použít menu na obrazovce - "play video" Jednotka zobrazí nahraná videa a další kompatibilní videa na USB zařízení.

Nekompatibilní videa se vůbec nezobrazí

Výběr video souboru.

Vstoupíte-li do režimu "play video", všechna dostupná videa se zobrazí na TV obrazovce.

Pro výběr žádaného videa použijte [] nebo [] a stiskněte [/ENT] pro přehrání. Pro přechod k následujícímu nebo předchozímu videu stiskněte a podržte tlačítka [] nebo []. Pro počátek přehrávání nebo pauzu stiskněte [/ENT].

K ukončení nebo návratu do předchozího menu použijte tlačítko [/exit] Než se začne video přehrávat, objeví se na obrazovce na pár sekund oznámení "loading, please wait ..."

Přetáčení vpřed a vzad

Pro rychlé přetáčení vpřed a vzad je možné použít tlačítka [] nebo [] na dálkovém (1x, 2x, 4x nebo 8x rychleji). Pro návrat k normálnímu přehrávání stiskněte [/ENT].

Kompatibilní video formát:

Divx3.11/Divx4/Divx5/MPEG1/MPEG2/MPEG4 (MPEG4 video format: avi, m4v, mpg, mpeg, vob)

Poznámka: video nepodporuje některé externí formáty.

Nastavení systému

Uživatel může zvolit různý standard, nahrávací a další prvky během nastavení. Taktéž je možné aktualizovat firmware jednotky nebo se navrátit k původnímu nastavení.

Nastavení nahrávání

Nahrávací časový limit: 00:00-03:00 (automatické nastavení 2 hodiny)

Video standard: PAL nebo NTSC (automaticky NTSC)

Rozlišení: 640*480, 480*360, 720*480 a 320*240 (automaticky 640*480)

Kompresce videa: 1000, 1200, 1500, 1800, 2100, 2500KB/S (automaticky 1000kb/s)

Frekvence: 24, 32khz (automaticky 32khz)

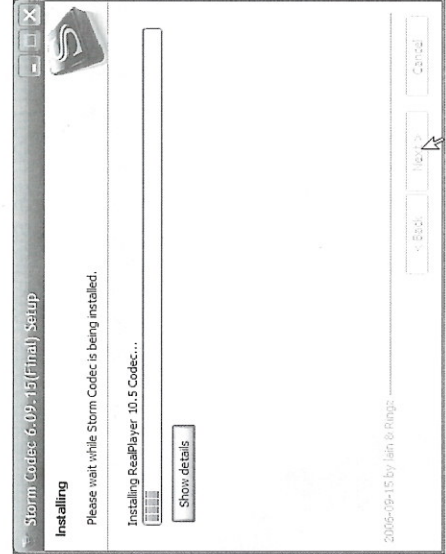
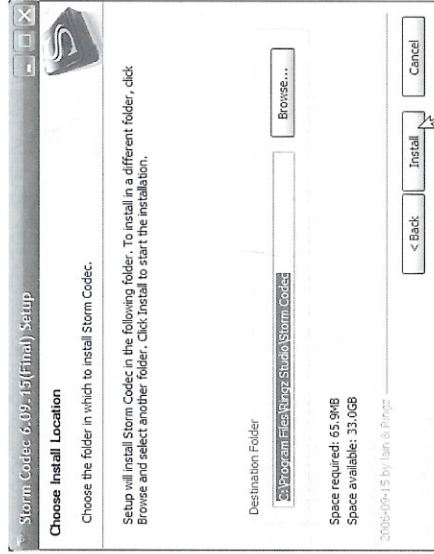
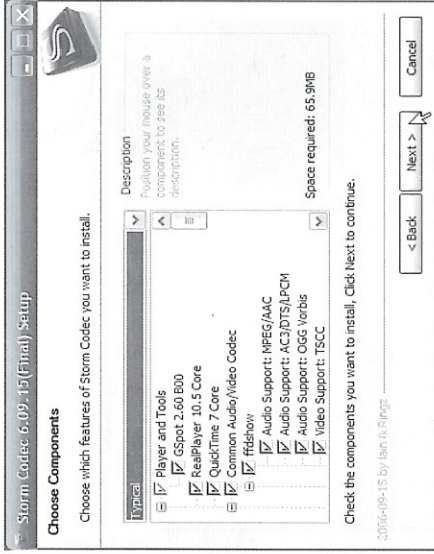
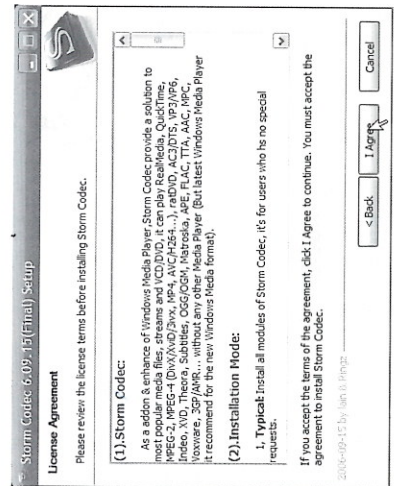
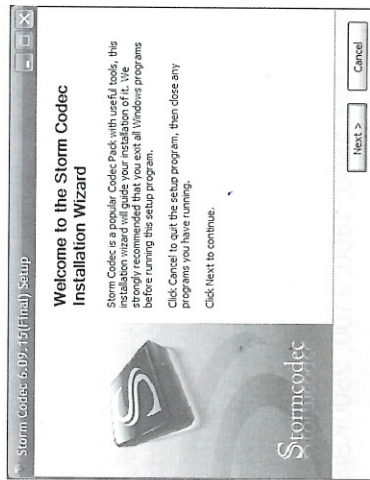
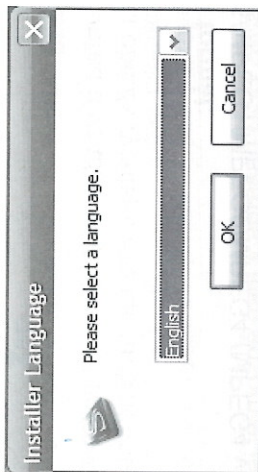
Plánované nahrávání: zapnout/vypnout (automaticky vypnuté)

Instalace SW

Nemůžete-li přehrát záznam na počítači, použijte software na přibaleném CD. Postupujte podle následujících obrázků.



stormcodec...





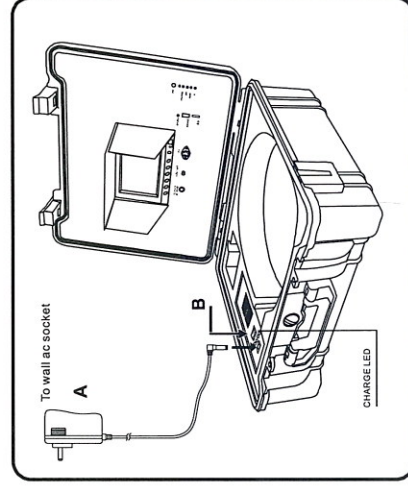
Tímto postupem se nainstalují do Vašeho PC příslušné kodeky a přehrávač pro přehrávání videa, jehož spouštěcí ikonu naleznete na ploše pod názvem „Media player classic“

Pojistka

1. Pojistka s krytem nejsou při přepravě namontovány. Před použitím umístěte, prosím, pojistku a kryt do místa pro pojistku (na pravé straně baterie).
2. Jestliže se LED na pouzdře baterie po zapnutí nerozsvítí, zkontrolujte pojistku.
 - Odšroubujte kryt na pojistku proti směru hodinových ručiček.
 - Nahrďte pojistku jinou se stejnými specifikacemi jako byla původní (F2A250V).

Nabíjení

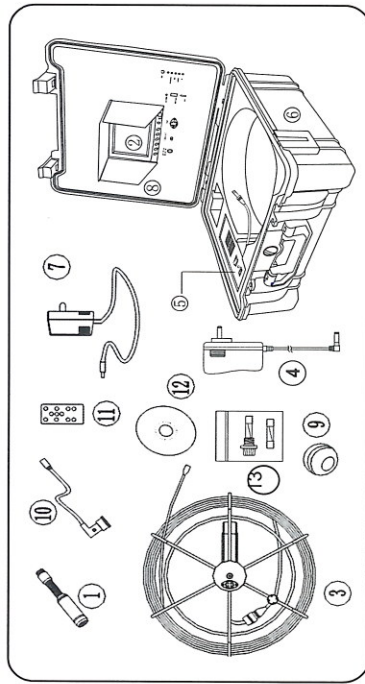
- 1) Zapojte AC baterie charger do zásuvky a druhý konec zasuněte do baterie (viz obr.)
- 2) Stiskněte přepínač na nabíjení
- 3) Během nabíjení bude nabíjecí LED kontrolka svítit červeně a po dokončení nabíjení zeleně (obvyklá doba nabíjení je 8 - 10 hodin).



Nepřebíjejte baterii! Přebíjení může vyústit v poškození baterie nebo v únik kyseliny z baterie

Nákres sestavení a seznam částí

ČÁST Č.	POPIS
1	Kamera
2	Monitor
3	20,30,40 metrů kabelu s navijáčem
4	AC baterie charger
5	Pouzdro baterie
6	Velký kufr
7	DC 12V přívod
8	Sluneční clona
9	Ochrana hlavice
10	Měkký krátký kabel
11	Dálkové ovládání
12	Disk



Poznámka:

Nemůžete-li přehrát nahrané snímky na vašem počítači, stáhněte si, prosím, software s kodeky z příloženého CD.

Dovozce doporučuje používat program **KMPower** volně stáhnutelný kupř.z www.stahuj.cz

(http://www.stahuj.centrum.cz/multimedia/multimedia/ini_prehravace/kmpower/)

Ochrana životního prostředí EU

Výrobky z oblasti elektroniky nesmí být po ukončení životnosti likvidovány spolu s běžným domovním odpadem. Při likvidaci dodržujte prosím příslušné předpisy a využijte možnosti recyklace



Zboží není vhodné pro děti do 3 let.
Dovozce do ČR: **VARIANT plus, spol. s r.o.**
www.cel-tec.cz