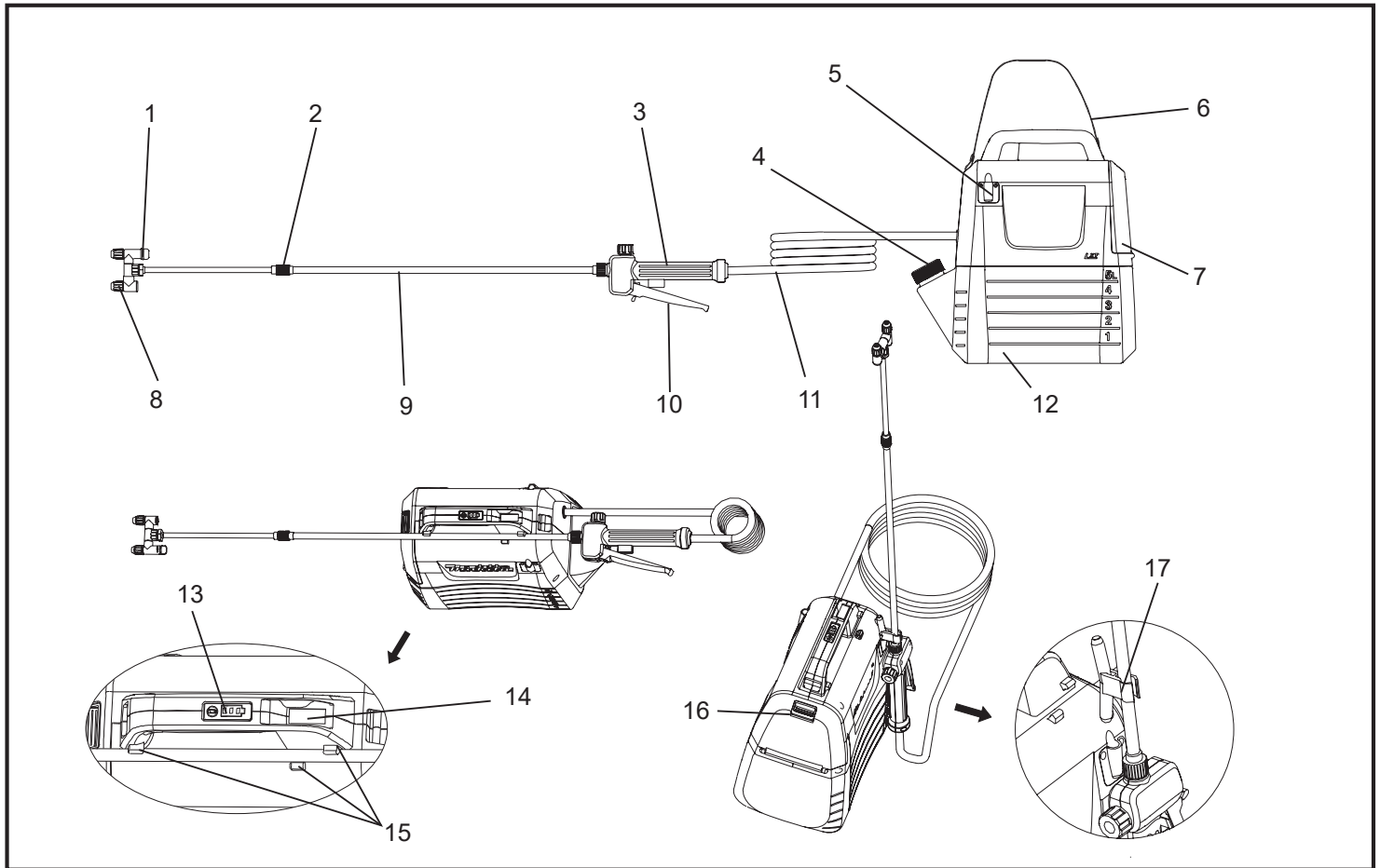


EN	Cordless Garden Sprayer	INSTRUCTION MANUAL	2
PTBR	Pulverizador a Bateria	MANUAL DE INSTRUÇÕES	20
FR	Pulvérisateur de Jardin Sans-Fil	MANUEL D'INSTRUCTION	38
DE	Akku Drucksprühgerät	BETRIEBSANLEITUNG	56
IT	Spruzzatore da giardino a batteria	ISTRUZIONI PER L'USO	74
NL	Draadloze Tuinsproeier	GEBRUIKSAANWIJZING	92
ES	Fumigador Inalámbrico para Jardín	MANUAL DE INSTRUCCIONES	110
PT	Pulverizador a Bateria	MANUAL DE INSTRUÇÕES	128
DA	Trådløs havesprøjte	BRUGSANVISNING	146
EL	Ασύρματος Ψεκαστήρας Κήπου	ΕΓΧΕΙΡΙΔΙΟ ΟΔΗΓΙΩΝ	164
TR	Akülü Bahçe Püskürtme Makinası	KULLANMA KILAVUZU	182
SV	Sladdlösa trädgårdsspruta	BRUKSANVISNING	200
NO	Trådløs hagesprøyter	BRUKSANVISNING	218
FI	Langaton Puutarhasuihke	KÄYTTÖOHJE	236
LV	Bezvada Dārza smidzinātājs	LIETOŠANAS INSTRUKCIJA	254
LT	Belaidis Sodo Purkštuvas	NAUDOJIMO INSTRUKCIJA	272
ET	Juhtmevaba aiapihusti	KASUTUSJUHEND	290
PL	Akumulatorowy opryskiwacz ogrodowy	INSTRUKCJA OBSŁUGI	308
HU	Vezeték nélküli kerti permetező	HASZNÁLATI KÉZIKÖNYV	326
SK	Akumulátorový postrekovač pre záhrady	NÁVOD NA OBSLUHU	344
CS	Bezdrátový zahradní postřikovač	NÁVOD K OBSLUZE	362
SL	Brezžična Vrtna škropilnica	NAVODILA ZA UPORABO	380
SQ	Spërkatës pa tel i kopshtit	MANUALI I PËRDORI	398
BG	акумулаторен градински пръскач	РЪКОВОДСТВО ЗА ЕКСПЛОАТАЦИЯ	416
HR	Bežična vrtna prskalica	PRIRUČNIK S UPUTAMA	434
MK	Безжична прскалка за градина	УПАТСТВО ЗА УПОТРЕБА	452
SR	Бежична прскалица за баште	УПУТСТВО ЗА УПОТРЕБУ	470
RO	Pulverizator de gradina fara fir	MANUAL DE INSTRUCȚIUNI	488
UK	Безпроводовий садовий обприскувач	ІНСТРУКЦІЯ З ЕКСПЛУАТАЦІЇ	506
RU	Аккумуляторный садовый опрыскиватель	РУКОВОДСТВО ПО ЭКСПЛУАТАЦИИ	524
KK	Аккумуляторлы бақшалық шашыратқыш	ПАЙДАЛАНУ НҰСҚАУЛЫҒЫ	542
ZHTW	充電式噴霧機	使用說明書	560
FA	سمپاش باغی شارژی	دلیل الإرشادات	595
AR	بخاخ رش لاسلكي للحديقة	دفترچه راهنمای دستور العمل	613



Česky (původní návod k používání)



1	Hlavní kohoutek	2	Prodlužovací matice	3	Rukojeť	4	Odměrka
5	Držadlo na stříkací pistoli	6	Ramenní popruh	7	Kryt baterie	8	Nastavitelná stříkací hlava
9	Stříkací pistole	10	Páka	11	Hadice	12	5 L nádrž
13	Světlo indikátoru	14	Vypínač	15	Držák na stříkací pistoli	16	Zajišťovací páka
17	Hák (pro připevnění stříkací pistole)	-	-	-	-	-	-

TECHNICKÉ ÚDAJE

Model		DUS054
Jmenovité napětí		D.C. 18 V
Objem nádrže		5 L
Délka hadice		1,7 m
Celková prodloužitelná délka		50 - 70 cm
Typ trysky		2hlavý (Přepínatelný na 1 hlavu)
Max. pracovní tlak		0,3 MPa
Pracovní tlak se standardní tryskou	Max.	Cca. 0,26 MPa
	Min.	Cca. 0,13 MPa
Průtok se standardní tryskou	Max.	Cca. 0,91 L / min
	Min.	Cca. 0,47 L / min
Šroub pro montáž trysek		G 1/4"
Rozměry (D x Š x V)		343 × 182 × 368 mm
Čistá váha		3,2 - 3,5 kg

- Díky našemu nepřetržitému programu výzkumu a vývoje se zde uvedené technické údaje mohou měnit bez předchozího upozornění.
- Technické údaje se v jednotlivých zemích mohou lišit.
- Váha se může lišit v závislosti od přídatných prvků, včetně kazety s baterií. Nejtěžší a nejlehčí kombinace podle postupu EPTA 01/2014 jsou uvedeny v tabulce.

Bateriová kazeta a nabíječka

Kazeta s baterií	BL1820B / BL1830B / BL1840B / BL1850B / BL1860B
Nabíječka	DC18RC / DC18RD / DC18RE / DC18SD / DC18SE / DC18SF / DC18SH

- V závislosti na vašem regionu nemusí být některé kazety s baterií uvedené níže k dispozici.

⚠VAROVÁNÍ: Používejte pouze kazety s bateriemi a nabíječky uvedené výše. Použití jiných kazet s bateriemi a nabíječky může způsobit zranění a/nebo požár.

⚠VAROVÁNÍ: Nepoužívejte tento přístroj v kombinaci s připojeným napájecím zdrojem, jako je adaptér baterie nebo přenosný napájecí zdroj. Kabel takového napájecího zdroje může bránit provozu a způsobit zranění osob.

Symboly

Následuje seznam symbolů používaných na přístroji. Před použitím se ujistěte, že rozumíte významu symbolů.

	Používejte ochranu uší.		Upozornění
	Používejte dýchací masku.		Používejte ochranu očí.
	Používejte bezpečnostní obuv.		Používejte ochranné rukavice.
	Nepoužívejte v dešti ani postřikovač nechávejte za deštivého počasí venku.		
	Přečtěte si návod k použití.		
	Při stříkání udržujte osoby daleko		

ZAMÝŠLENÉ POUŽITÍ

Tento přístroj je určen k postřiku.

Hluk

Typická vážená křivka A pro hladinu hluku stanovená podle EN62841-1:

Hladina akustického tlaku (L_{pA}): 70 dB (A) nebo méně
Nejistota (K): 3 dB (A)

POZN.: Uvedená hodnota (hodnoty) emisí hluku byla měřena podle standardní zkušební metody a může být použita pro porovnání jednoho nástroje s druhým.

POZN.: Uvedená hodnota (hodnoty) emisí hluku může být také použita při předběžném posouzení dopadu pracovního prostředí na přístroj.

VAROVÁNÍ: Používejte ochranu uší.

VAROVÁNÍ: Emise hluku při skutečném používání elektrického přístroje se mohou lišit od uvedené hodnoty (hodnot) v závislosti na způsobu, jakým se nástroj používá, zejména na tom, jaký druh obrobku je zpracováván.

VAROVÁNÍ: Ujistěte se o správné identifikaci bezpečnostních opatření pro ochranu obsluhy, která jsou založena na odhadu dopadu pracovního prostředí na přístroj ve skutečných podmínkách použití (s přihlédnutím na všechny části pracovního cyklu včetně, kdy je nástroj vypnut, kdy běží na volnoběh a kdy je v provozu).

Vibrace

Celková hodnota vibrací (vektorový součet tří os) určená podle normy EN62841-1:

Pracovní režim: provoz bez zatížení

Emise vibrací (a_n): 2,5 m/s² nebo méně

Nejistota (K): 1,5 m/s²

POZN.: Uvedená celková hodnota (hodnoty) vibrací byla měřena podle standardní zkušební metody a může být použita pro porovnání jednoho nástroje s druhým.

POZN.: Deklarovaná celková hodnota (hodnoty) vibrací může být také použita při předběžném posouzení dopadu pracovního prostředí na přístroj.

VAROVÁNÍ: Emise vibrací při skutečném používání tohoto elektrického přístroje se mohou lišit od deklarované hodnoty (hodnot) v závislosti na způsobu, jakým se nástroj používá, zejména na tom, jaký druh obrobku je zpracován.

VAROVÁNÍ: Ujistěte se o správné identifikaci bezpečnostních opatření pro ochranu obsluhy, která jsou založena na odhadu dopadu pracovního prostředí na přístroj ve skutečných podmínkách použití (s přihlédnutím na všechny části pracovního cyklu včetně, kdy je nástroj vypnut, kdy běží na volnoběh a kdy je v provozu).

EC Prohlášení o shodě

Pouze pro evropské země

EC Prohlášení o shodě je uvedeno v Příloze A tohoto návodu k použití.

VAROVÁNÍ

Tento přístroj mohou používat děti ve věku od 8 let a osoby se sníženými fyzickými, smyslovými nebo duševními schopnostmi nebo s nedostatkem zkušeností a znalostí, pokud jsou pod dohledem nebo jsou poučeny o bezpečném používání spotřebiče a rozumějí souvisejícím rizikům. Děti si se zařízením nesmí hrát. Čištění a užitelskou údržbu by děti neměly provádět bez dozoru.

Obecné bezpečnostní varování pro používání elektrického přístroje

VAROVÁNÍ: Přečtěte si všechna bezpečnostní upozornění, pokyny, ilustrace a specifikace dodávané s tímto elektrickým přístrojem. Nedodržení všech níže uvedených pokynů může vést k úrazu elektrickým proudem, požáru a/nebo vážnému zranění.

Uchovejte všechna varování a pokyny pro budoucí použití.

Výraz „elektrický přístroj“ ve varování se týká elektrického přístroje napájeného ze sítě (napájecího kabelu) nebo elektrického přístroje napájeného bateriemi (bez kabelu).

Bezpečnost pracovního prostoru

1. **Udržujte pracovní prostor čistý a dobře osvětlený.** Přeplněné nebo tmavé prostory jsou častou příčinou nehod.
2. **Elektrické přístroje neprovazujte v prostředí s nebezpečím výbuchu, například v přítomnosti hořlavých kapalin, plynů nebo prachu.** Elektrické přístroje vytvářejí jiskry, které mohou zapálit prach nebo výpary.
3. **Při práci s elektrickým přístrojem musí být děti a okolní osoby mimo jeho dosah.** Rozptýlení může způsobit, že ztratíte na přístrojem kontrolu.

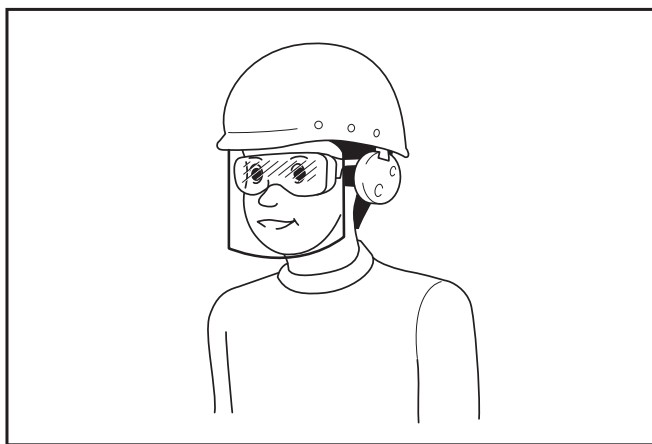
Elektrická bezpečnost

1. **Zástrčky elektrického přístroje musí odpovídat zásuvce. Zástrčku nikdy neupravujte. Nepoužívejte žádné adaptérové zástrčky s uzemněným elektrickým přístrojem.** Nemodifikované zástrčky a odpovídající zásuvky sníží riziko úrazu elektrickým proudem.
2. **Vyhýbejte se kontaktu s uzemněnými povrchy, jako je potrubí, radiátory, rozvody a chladničky.** Zde, pokud je vaše tělo uzemněno, existuje zvýšené riziko úrazu elektrickým proudem.
3. **Nevystavujte elektrické přístroje dešti nebo vlhkým podmínkám.** Vniknutí vody do elektrického přístroje zvyšuje riziko úrazu elektrickým proudem.
4. **Nepoškozte kabel. Kabel nikdy nepoužívejte k přenášení, tažení nebo odpojování elektrického přístroje. Udržujte kabel mimo dosah tepla, oleje, ostrých hran nebo pohyblivých součástí.** Poškozené nebo zapletené kabely zvyšují riziko úrazu elektrickým proudem.
5. **Při práci s elektrickým přístrojem venku použijte prodlužovací kabel vhodný pro venkovní použití.** Použití kabelu vhodného pro venkovní použití snižuje riziko úrazu elektrickým proudem.
6. **Je-li nevyhnutelné použití elektrického přístroje na vlhkém místě, použijte chráněný napájecí zdroj (RCD).** Použití RCD snižuje riziko úrazu elektrickým proudem.
7. **Elektrické přístroje mohou produkovat elektromagnetická pole (EMF), které nejsou škodlivé pro uživatele.** Přesto by uživatelé kardiostimulátorů a jiných podobných zdravotnických prostředků měli před použitím tohoto elektrického přístroje kontaktovat výrobce a/nebo lékaře.

Osobní bezpečí

1. **Buďte opatrní, sledujte, co děláte a při používání elektrického přístroje používejte zdravý rozum. Elektrický přístroj nepoužívejte, pokud jste unavení nebo pod vlivem drog, alkoholu nebo léků.** Chvilka nepozornosti při používání elektrického přístroje může způsobit vážné zranění.
2. **Používejte osobní ochranné prostředky. Vždy používejte ochranu očí.** Ochranné vybavení jako je maska proti prachu, protiskluzová bezpečnostní obuv, bezpečnostní pokrývka hlavy nebo ochrana sluchu, používejte kdykoli to podmínky vyžadují, abyste tak předešli osobnímu zranění.
3. **Zabraňte neúmyslnému spuštění přístroje. Před připojením baterií, zvedáním nebo přenášením tohoto přístroje se ujistěte, že vypínač je v poloze vypnuto.** Přenášení elektrických přístrojů s prstem na vypínači nebo jejich do zásuvky s vypínačem v poloze zapnuto je často důvodem nehod.
4. **Před zapnutím elektrického přístroje odstraňte všechny nastavovací klíče nebo šroubováky.** Šroubovák nebo klíč, který zůstane připevněn k rotující části elektrického přístroje, může způsobit zranění osob.
5. **Nepřekračujte mezní hodnoty. Zajistěte správnou stabilitu a rovnováhu.** To umožní lepší ovládnutí elektrického přístroje v nečekaných situacích.

6. **Správné oblečení. Nenoste volné oblečení nebo šperky. Udržujte své vlasy a oblečení mimo dosah pohyblivých součástí.** Volné oblečení, šperky nebo dlouhé vlasy mohou být zachyceny v pohyblivých součástech.
7. **Pokud jsou k přístroji připojeny odsávací a sběrná zařízení, ujistěte se, že jsou správně připojena a používána.** Použití lapačů a odsávačů prachu může snížit nebezpečí souvisejících s prachem.
8. **Neignorujte bezpečnostní zásady kvůli zkušenostem získaných z častého používání tohoto a podobných přístrojů.** Neopatrné zacházení může způsobit vážná zranění během zlomku sekundy.
9. **Při používání elektrických přístrojů vždy používejte ochranné brýle, abyste své oči ochránili před zraněním. Brýle musí splňovat normu ANSI Z87.1 v USA, EN 166 v Evropě a AS/NZS 1336 v Austrálii a na Novém Zélandu. V Austrálii a na Novém Zélandu je ze zákona nutné nosit obličejový štít, který chrání i vaši tvář.**



Povinností zaměstnavatele je vyžadovat používání vhodných bezpečnostních ochranných pomůcek všemi, kdo tento přístroj používají i jinými osobami v bezprostředním pracovním prostoru.

Používání a údržba elektrického přístroje

1. **Elektrický přístroj nedeformujte. Pro vaši potřebu použijte správný elektrický přístroj.** Správný elektrický přístroj udělá práci lépe a bezpečněji v množství jakému byl navržen.
2. **Nepoužívejte elektrický přístroj, pokud ho spínač nezapne a nevypne.** Každý elektrický přístroj, který nelze ovládat spínačem, je nebezpečný a musí se nechat opravit.
3. **Před provedením jakýchkoliv úprav, výměny příslušenství nebo uskladněním elektrického přístroje, odpojte zástrčku ze zdroje napájení a/ nebo vyjměte akumulátor (je-li je odnímatelný).** Taková preventivní bezpečnostní opatření snižují riziko náhodného spuštění přístroje.
4. **Elektrický přístroj ukládejte mimo dosah dětí a nedovolte osobám, které s ním nejsou obeznámeny, aby s ním pracovaly.** Elektrické přístroje jsou v rukou neškolených uživatelů nebezpečné.

5. **Provádějte údržbu elektrického přístroje a jeho příslušenství. Zkontrolujte nesprávné umístění a upevnění pohyblivých součástí a také prasknutí součástí a další podmínky, kterou mohou ovlivnit provoz přístroje. Pokud je přístroj poškozen, nechte přístroj před použitím opravit.** Mnoho nehod je způsobeno špatně udržovanými elektrickými přístroji.
6. **Řezné nástroje udržujte ostré a čisté.** U správně udržovaných řezných nástrojů s ostrými hranami je méně pravděpodobné, že se zachytí a budou se snadněji ovládat.
7. **Tento elektrický přístroj, včetně jeho součástí, příslušenství atd. používejte v souladu s těmito pokyny, s přihlédnutím k pracovním podmínkám a práci, která má být provedena.** Použití tohoto elektrického přístroje pro jiné než zamýšlené činnosti, může způsobit nebezpečnou situaci.
8. **Rukojeti a uchopovací plochy udržujte suché, čisté a bez oleje a mastnoty.** Kluzké rukojeti a uchopovací plochy neumožňují bezpečnou manipulaci a ovládání přístroje v neočekávaných situacích.
9. **Při použití tohoto přístroje nenoste látkové pracovní rukavice, které mohou se mohou zaplést.** Zapletení látkových pracovních rukavic do pohyblivých částí může mít za následek zranění osob.

Použití a péče o zařízení na baterie

1. **Nabíjejte jenom podle pokynů uváděných výrobcem.** Nabíječka vhodná pro jeden typ baterií může při použití s jiným typem způsobit riziko požáru.
2. **Používejte tento elektrický přístroj pouze s příslušnými bateriemi.** Použití jiných baterií může způsobit zranění a/nebo požár.
3. **Když baterie nejsou v provozu, držte je v určité vzdálenosti od jiných kovových předmětů jako jsou sponky na papír, mince, klíče, hřebíky, vruty nebo jiné drobné kovové předměty, které by mohly vytvořit propojení dvou pólů baterie.** Zkrat baterie může způsobit spáleniny nebo požár.
4. **V nesprávných podmínkách použití může z baterie vytéct tekutina; nedotýkejte se jí. Pokud dojde k náhodnému kontaktu, omyjte místo vodou. Pokud se tekutina dostane do očí, vyhledejte lékařskou pomoc.** Tekutina vytečená z baterie může způsobit podráždění nebo popáleniny.
5. **Baterie ani přístroj, který je poškozen nebo upraven, nepoužívejte.** Poškozené nebo upravené baterie se mohou chovat nepředvídatelně a způsobit požár, explozi nebo zranění.
6. **Baterii ani přístroj nevystavujte požáru nebo nadměrné teplotě.** Vystavení ohni nebo teplotám nad 130 °C může způsobit výbuch.
7. **Dodržujte všechny pokyny pro napájení a baterie ani přístroj nenabíjejte mimo rozsah teplot uvedený v návodu.** Nesprávné nabíjení nebo překročení uvedeného rozsahu teplot může poškodit baterie a zvýšit riziko požáru.

Servis

1. **Svěřte svůj elektrický přístroj k opravě pouze kvalifikovaným pracovníkům, kteří používají pouze identické náhradní díly.** Tím se zajistí, že bude zachována bezpečnost elektrického přístroje.
2. **Nikdy neprovádějte servis poškozených baterií.** Servis baterií by měl prováděn pouze výrobcem nebo autorizovaným poskytovatelem servisních služeb.
3. **Při mazání a výměně příslušenství postupujte podle pokynů.**

Bezpečnostní upozornění pro bezdrátový zahradní postřikovač

⚠VAROVÁNÍ: Nebezpečí požáru nebo výbuchu. K postřiku nepoužívejte hořlavé kapaliny, jako je benzín. Na kontejneru hledejte tento symbolu.

⚠VAROVÁNÍ: Některé postřiky vytvořené z produktů používaných s postřikovačem obsahují chemikálie, o nichž je známo, že způsobují rakovinu, vrozené vady a jiná poškození reprodukce. Některé příklady těchto chemikálií jsou:

- sloučeniny v hnojení
- sloučeniny insekticidů, herbicidů a pesticidů;
- arsen a chrom z chemicky ošetřeného řeziva.

Postupujte podle pokynů na kontejnerech všech těchto produktů. Chcete-li snížit vaše vystavení se těmito chemikáliím, používejte schválená bezpečnostní zařízení, jako jsou obličejové masky, které jsou speciálně navrženy tak, aby odfiltrovaly postřiky. Používejte také rukavice a další vhodné ochranné prostředky.

- **Před použitím jakéhokoli pesticidu nebo jiných stříkacích materiálů v tomto postřikovači si důkladně přečtěte štítek na původním obalu a postupujte podle jeho pokynů.** Některé stříkací materiály jsou nebezpečné a neměly by být používány v tomto postřikovači, protože mohou poškodit postřikovač a způsobit vážné zranění nebo poškození majetku.
- **Nebezpečí úrazu elektrickým proudem.** Nikdy nestříkejte do elektrických zásuvek.
- **Nepoužívejte chemikálie pro komerční a průmyslové účely.** Používejte pouze travní a zahradní chemikálie na bázi vody určené pro spotřebitele.
- **Do nádrže nelijte horké nebo vroucí kapaliny.** Ty mohou oslabit nebo poškodit hadici nebo nádrž.
- **Prostor, kde se provádí postřik musí být dobře větrán.**
- **Vyhnete se postřiku ve větrných dnech.** Postřik může být náhodně zanešen na rostliny nebo předměty, které by neměly být stříkány.
- **Rozprašovač skladujte v bezpečném, dobře větraném vnitřním prostoru a s prázdnou nádrží na kapaliny.**
- **V tomto rozprašovači nepoužívejte žíravé (alkalické) samozahřívací nebo korozní (kyselé) kapaliny.** Ty mohou korodovat kovové části nebo oslabit nádrž a hadici.

- **Bud'te obeznámeni s obsahem chemikálie určené k postřiku. Přečtete si všechny Bezpečnostní datové listy pro materiál (MSDS) a štítky kontejnerů dodávané s chemickou látkou.** Postupujte podle bezpečnostních pokynů výrobce chemikálií.
- **Po použití postřikovače nenechávejte v nádrži zbytky ani materiál určený na postřik.** Vyčistěte po každém použití.
- **Při použití postřikovače nekuřte ani nestříkejte tam, kde jsou přítomny jiskry nebo plamen.**
- **Riziko vstříknutí.** Nevypouštějte postřik přímo na kůži.
- **Chcete-li snížit riziko úrazu elektrickým proudem, nepokládejte postřikovač do vody ani jiné kapaliny.** Nepokládejte ani neskladujte postřikovač tam, kde může spadnout do vany nebo umyvadla.
- **Provádějte údržbu tohoto výrobku. Důkladně zkontrolujte vnitřní i vnější část postřikovače a před každým použitím zkontrolujte všechny jeho součásti. Zkontrolujte popraskané a poškozené hadice, netěsnosti, ucpané trysky a chybějící nebo poškozené části. Pokud je přístroj poškozen, nechte jej před použitím opravit.** Mnoho nehod je způsobeno špatně udržovanými výrobky.
- **Před vypuštěním, čištěním nebo uložením postřikovače, odpojte baterii od přístroje.** Taková preventivní bezpečnostní opatření snižují riziko náhodného spuštění.
- **Vždy používejte ochranu očí s bočními štíty nebo brýlemi označenými podle ANSI Z87.1.** Pokud tak neučiníte, může dojít k vniknutí tekutin do očí, což vede k možnému vážnému zranění.
- **Chraňte své plíce. Při použití postřikovače noste obličejovou masku nebo masku na prach.** Dodržením tohoto pravidla se sníží riziko vážného zranění.
- **Bateriové přístroje nemusí být zapojeny do elektrické zásuvky, a proto jsou vždy v provozním stavu. Uvědomte si možná nebezpečí, pokud nepoužíváte bateriový přístroj, nebo při výměně příslušenství. Baterie vyjměte, pouze pokud se nástroj nepoužívá.** Dodržením tohoto pravidla se sníží riziko úrazu elektrickým proudem, požáru nebo vážného zranění.
- **Neumíst'ujte bateriové přístroje nebo jejich baterie do blízkosti ohně nebo zdroje horka.** Tím se sníží riziko výbuchu a případného zranění.
- **Baterii nerozbíjejte, neupouštějte na zem ani jí nepoškozujte. Nepoužívejte baterii nebo nabíječku, která byla upuštěna nebo byla poškozena ostrým předmětem.** Poškozená baterie je může vybuchnout. Baterie, která byla poškozena nebo upuštěna na zem, okamžitě správným způsobem zlikvidujte.
- **Baterie mohou v blízkosti zdroje vznícení, jako je např. zapalovací plamínek, explodovat.** Chcete-li snížit riziko vážného zranění, nikdy nepoužívejte žádný bezdrátový výrobek za přítomnosti otevřeného plamene. Z baterie, která explodovala, mohou uniknout zbytky a chemikálie. Jestliže uniknou, okamžitě je spláchněte vodou.
- **Nenabíjejte bateriový přístroj ve vlhkém nebo mokřém prostředí.** Dodržením tohoto pravidla se sníží riziko úrazu elektrickým proudem.
- **Pro dosažení nejlepších výsledků, by měly vaše baterie být nabíjeny v místě kde je teplota vyšší než 10 °C (50 °F), ale nižší než 40 °C (104 °F).** Chcete-li snížit riziko vážného zranění, neskladujte venku ani ve vozidlech.
- **Za použití při extrémních podmínkách nebo teplotě může dojít k vytékání baterie. Pokud kapalina přijde do styku s pokožkou, okamžitě ji omyjte mýdlem a vodou. Pokud se tekutina dostane do očí, vyplachujte je čistou vodou po dobu nejméně 10 minut a okamžitě vyhledejte lékařskou pomoc.** Dodržením tohoto pravidla se sníží riziko vážného zranění.
- **Bateriový přístroj nepoužívejte v dešti.**
- **Bateriový přístroj nepoužívejte v dešti. S bateriemi zacházejte opatrně, aby nedošlo ke zkratu kvůli vodivým materiálům, jako jsou kroužky, náramky a klíče.** Baterie nebo vodič se mohou přehřát a způsobit popáleniny.
- **Baterie nelikvidujte vhozením do ohně.** Mohly by explodovat. Seznamte se s případnými speciálními místními pokyny pro likvidaci.
- **Baterie neotvírejte a neničte.** Elektrolyt je korozivní a pokud unikne, může způsobit poškození očí nebo kůže. Po požití může být toxický.
- **Vyhnete se nebezpečnému prostředí –** Nepoužívejte přístroje na vlhkých nebo mokřých místech.
- **Používejte správný přístroj –** Nepoužívejte přístroj pro práci, ke kterou není zamýšlen.
- **Přístroj nepřetěžuje –** Při zátěži, pro kterou byl navržen, bude přístroj dělat svou práci lépe a s menší pravděpodobností rizika zranění.
- **Nečinné spotřebiče skladujte uvnitř –** Pokud se nepoužívají, měly by být přístroje skladovány uvnitř v suchu a na vysokém nebo uzamčeném místě, tj. mimo dosah dětí.
- **Údržbu přístroje provádějte opatrně –** Pro nejlepší výkon a snížení rizika zranění, udržujte přístroj čistý. Při výměně příslušenství postupujte podle pokynů. Zkontrolujte kabel spotřebiče, a pokud je poškozen, nechte jej opravit autorizovaným servisním zařízením. Rukojeti a uchopovací plochy udržujte suché, čisté a bez oleje a mastnoty.
- **Zkontrolujte poškozené části –** Před dalším použitím přístroje je třeba pečlivě zkontrolovat ochranný kryt nebo jinou poškozenou část, aby se zajistilo, že bude správně fungovat a plnit svou zamýšlenou funkci. Zkontrolujte umístění a připevnění pohyblivých částí, podpěr i závady jakýchkoli součástí a další okolnosti, které mohou ovlivnit provoz zařízení. Ochranný kryt nebo jiná poškozená část by měla být řádně opravena nebo nahrazena autorizovaným servisním střediskem, pokud není uvedeno jinak v jiné části této příručky.
- **Nepřevracejte naplněnou nádrž. Zabráňte tak úniku tekutiny v případě, že kryt nádrže není pevně utažen.**

Důležité bezpečnostní pokyny pro kazetu s baterií

1. Před použitím kazety s baterií si přečtete návod a výstražné značky na (1) nabíječe, (2) baterii a (3) produktu, který baterii používá.
2. Bateriovou kazetu nerozebírejte ani s ní nemaniplujte. To by mohlo způsobit požár, nadměrné zahřátí nebo výbuch.
3. Pokud se provozní doba výrazně zkrátí, okamžitě provoz zastavte. Může to způsobit riziko přehřátí, možné spálení a dokonce výbuch.
4. Pokud se vám do očí dostane elektrolyt, vypláchněte je čistou vodou a okamžitě vyhledejte lékařskou pomoc. Může to vést ke ztrátě zraku.
5. Nezpůsobujte zkrat na kazetě s baterií.
 - (1) Nedotýkejte se pólů vodivými materiály.
 - (2) Kazetu s baterií neskladujte v nádobách s jinými kovovými objekty jako hřebíky, mince a pod.
 - (3) Kazetu s baterií nevystavujte dešti nebo sněhu.

Zkrat baterie může způsobit zvýšení proudu, přehřátí, možné spálení a dokonce rozpadnutí baterie.

6. Zařízení ani kazetu s baterií neskladujte a nepoužívejte na místech, kde může teplota dosáhnout nebo překročit 50 °C (122 °F).
7. Kazetu s baterií nespalujte, ani pokud je vážně poškozena nebo úplně nepoužitelná. V ohni může explodovat.
8. S bateriovou kazetou neházejte, neřežte ji, nemačkejte, nepouštějte ji na zem, nezatloukejte do ní hřebík ani s ní nebouchejte o tvrdý předmět. Takové chování by mohlo způsobit požár, nadměrné zahřátí nebo výbuch.
9. Poškozenou baterii nepoužívejte.
10. Lithium-iontové baterie uvnitř kazety podléhají požadavkům předpisů o nebezpečných věcech. Pro komerční přepravu např. třetími stranami nebo dopravci, platí speciální požadavky na balení a označení. Přípravu předmětu pro přepravu nutno konzultovat s odborníkem na nebezpečné materiály. Dodržujte také místní nařízení, která mohou být přísnější. Otevřené kontakty přepleťte nebo jinak zaslepte a baterii zabalte takovým způsobem, aby se v obalu nemohla pohybovat.

11. Při likvidaci kazety ji vyndejte z přístroje a zlikvidujte na bezpečném místě. Postupujte podle místních předpisů pro likvidaci baterií.
12. Baterie používejte jenom v produktech, pro které jsou určeny společností Makita. Instalace baterií do nevhodných produktů může způsobit požár, přehřátí, výbuch nebo vytečení elektrolytu.
13. Pokud přístroj delší dobu nepoužíváte, baterii z něj vyndejte.
14. Během a po použití se může bateriová kazeta zahřát, což může způsobit popálení nebo popálení při nízké teplotě. Při zacházení s horkými bateriovými kazetami dávejte pozor.
15. Nedotýkejte se terminálu přístroje ihned po použití, protože by mohl být dostatečně horký, aby mohl způsobit popálení.
16. Nedovolte, aby se do svorek, otvorů a drážek v bateriové kazetě dostaly třísky, prach nebo zemina. To může mít za následek špatný výkon nebo poruchu přístroje nebo bateriové kazety.
17. Pokud přístroj nepodporuje použití v blízkosti elektrických vedení vysokého napětí, nepoužívejte bateriovou kazetu v blízkosti elektrických vedení vysokého napětí. Mohlo by to způsobit špatný výkon nebo poruchu přístroje nebo bateriové kazety.
18. Udržujte baterii mimo dosah dětí.

ULOŽTE TĚTO POKYNY.

⚠ POZOR: Používejte jenom původní baterie Makita. Použití jiných než původních lithium-iontových baterií Makita nebo upravovaných baterií může vést k prasknutí baterie, požáru, osobní zraněním nebo poškozením. Způsobí to také zneplatnění záruky společnosti Makita na přístroj a nabíječku Makita.

Tipy pro zachování co nejdelší životnosti baterie

1. Kazetu s baterií nabíjejte dřív, než se úplně vybije. Když si všimnete, že nastrojí dochází energie, vždy jej vypněte a nabijte kazetu s baterií.
2. Nikdy nenabíjejte plně nabitou kazetu s baterií. Přebíjení baterie zkracuje její životnost.
3. Kazetu s baterií nabíjejte za pokojové teploty, při 10 °C - 40 °C (50 °F - 104 °F). Horkou kazetu s baterií nechte před nabitím vychladit.
4. Pokud bateriovou kazetu nepoužíváte, vyjměte ji z přístroje nebo nabíječky.
5. Pokud kazetu s baterií delší dobu (více než šest měsíců) nepoužíváte, nabijte ji.

POUŽITÍ A PÉČE O BEZDRÁTOVÝ ZAHRADNÍ POSTŘIKOVAČ

1. Bezdrátový zahradní postřikovač může pracovat s lithium-iontovou kazeta s baterií značky Makita. Použití jiných baterií může způsobit nebezpečí požáru. Dobíjejte baterie pouze s použitím předepsané nabíječky. Nabíječka, která může být vhodná pro jeden typ baterie, může při použití s jinou baterií způsobit riziko požáru.
2. Při vkládání nebo vyjímání baterie, bezdrátový zahradní postřikovač vždy umístěte na rovný a stabilní povrch.
3. Nepoužívejte žádné baterie, doplňky ani příslušenství, které nejsou doporučeny výrobcem tohoto spotřebiče. Použití baterií, přídatných zařízení nebo příslušenství, které není doporučeno, může mít za následek vážné zranění osob.

MONTÁŽ

⚠ POZOR:

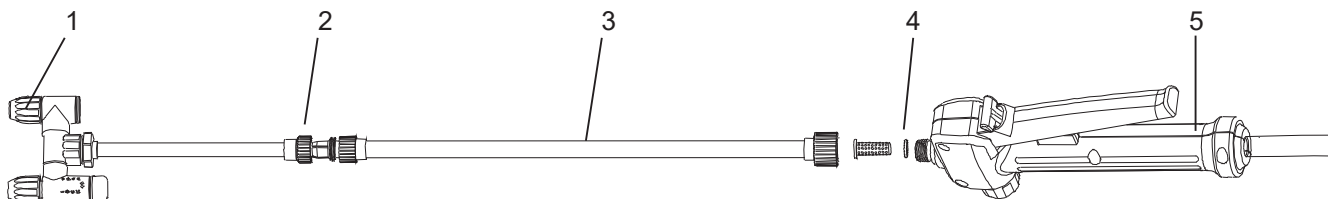
Před provedením jakékoli práce na přístroji se vždy ujistěte, že je vypnutý a kazeta s baterií je vyjmuta.

⚠ POZOR:

Ujistěte se, že všechny součásti jsou bezpečně sestaveny tak, aby kapalina při provozu nevytekla.

Montáž stříkací pistole

1. Sejměte kryt z rukojeti.
2. Ujistěte se, že je O-kroužek na svém místě, nasadte stříkací pistoli na rukojeť a poté bezpečně ji utáhněte. Viz obrázek 1.
3. Uvolněte prodlužovací matici a vytáhněte stříkací pistoli na požadovanou délku.
4. Utáhněte prodlužovací matici.

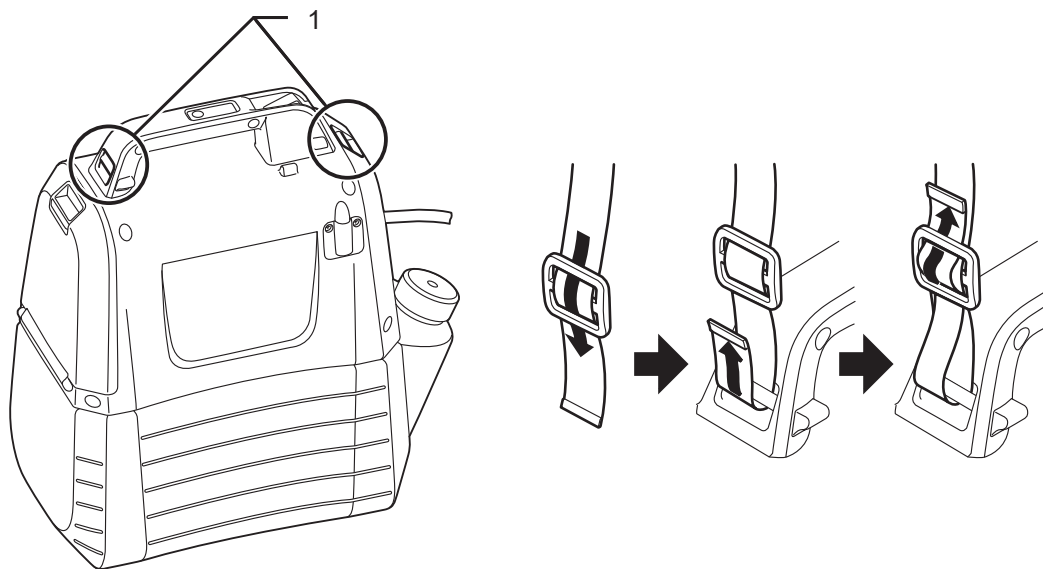


1	Nastavitelná stříkací hlava	2	Prodlužovací matice
3	Stříkací pistole	4	O-kroužek
5	Rukojeť		

Obrázek 1

Ramenní popruh

Připojte ramenní popruh k závěsům stroje tak, jak je znázorněno na obrázku. Viz obrázek 2.



1	Závěs
---	-------

Obrázek 2

FUNKČNÍ POPIS

⚠ POZOR:

Vždy se ujistěte, že je přístroj vypnutý a kazeta s baterií je odstraněna před nastavením nebo kontrolou funkcí přístroje.

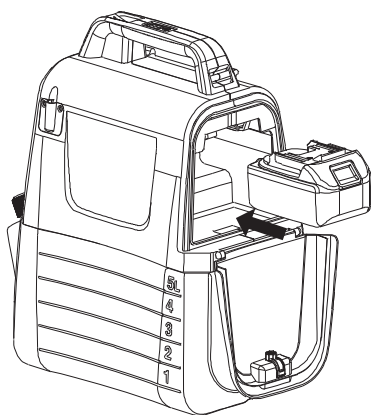
Montáž nebo vyjmutí kazety s baterií

⚠ POZOR:

- Před montáží nebo vyjmutím kazety s baterií přístroj vždy vypněte.
- Při montáži nebo vyjmutí kazety s baterií přístroj i kazetu s baterií pevně držte. Pokud nebudete přístroj a kazetu s baterií pevně držet, může se stát, že vyklouznou z vašich rukou a poškodí se nebo způsobí zranění.
- Při instalaci kazety s baterií nepoužívejte sílu. Pokud kazeta nezajíždí dovnitř lehce, znamená to, že ji neinstalujete správně.

Pro montáž kazety s baterií uvolněte zámek krytu a otevřete kryt. Jazyček na kazetě s baterií srovnejte s drážkou a zasuňte ji na místo. Zasuňte ji na doraz, dokud s kliknutím nezaklapne na místo. Viz obrázek 3.

Pro vyjmutí kazety s baterií ji ze zařízení vysuňte a zároveň stiskněte tlačítko na přední straně kazety. Viz obrázek 4.








Obrázek 3



Obrázek 4

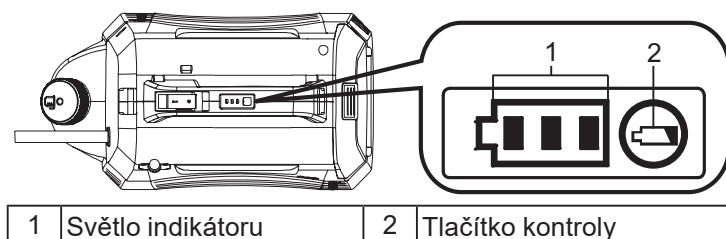
Indikátor zbývající kapacity baterie

Zbytkovou kapacitu baterie můžete zobrazit stisknutím kontrolního tlačítka na přístroji. Indikátor se na několik sekund rozsvítí. Viz obrázek 5.

Světlo indikátoru		Zbytková kapacita baterie
 Svítí	 Nesvítí	
		50 % až 100 %
		30 % až 50 %
		0 % až 30 %

POZN.:

- V závislosti na podmínkách použití a teplotě prostředí se indikátor může jemně odchýlit od skutečné kapacity.



Obrázek 5

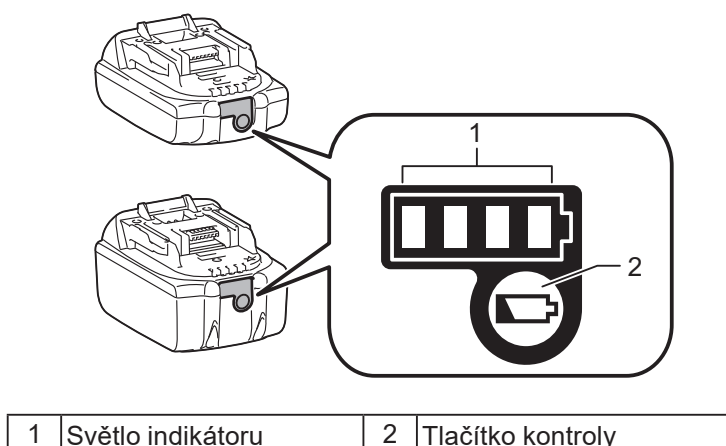
System ochrany přístroje / baterie

Stroj je vybaven ochranným systémem. Tento systém automaticky vypne napájení motoru, aby prodloužil životnost přístroje a baterie. Příklad se během provozu automaticky zastaví, pokud u přístroje nebo baterie nastane jedna z následujících podmínek.

- Ochrana proti přetížení: Když je přístroj obsluhován způsobem, při kterém je čerpán abnormálně vysoký proud, stroj se automaticky a bez jakékoli indikace zastaví. V této situaci přístroj vypněte a zastavte činnost, která přetížení způsobila. Poté přístroj zapněte, čímž jej restartujete.
- Ochrana před přílišným vybitím: Pokud je kapacita baterie nízká, stroj se automaticky zastaví. Pokud stroj nefunguje ani při použití tlačítka zapínání, vyjměte kazetu baterie ze stroje a nabijte ji.







Indikátor zbývající kapacity baterie

Jenom pro kazety s indikátorem



Obrázek 6

Zbývající kapacitu baterie můžete zobrazit stisknutím tlačítka kontroly na kazetě s baterií. Indikátor se na několik sekund rozsvítí.

Světlo indikátoru		Zbývající kapacita
 Svítí	 Nesvítí	
		75 % až 100 %
		50 % až 75 %
		25 % až 50 %
		0 % až 25 %

POZN.: V závislosti na podmínkách použití a teplotě prostředí se indikátor může jemně odchýlit od skutečné kapacity.

POZN.: První kontrolka (zcela vlevo) bude blikat, když je systém ochrany akumulátoru v provozu.

Směs



Varování! Ohledně použití, čištění a skladování chemikálií se vždy se řiďte pokyny výrobce vytištěnými na štítku výrobku. Po každém použití proveďte důkladné čištění dle pokynů v části Údržba a čištění této příručky. Chemikálie by měly být skladovány mimo dosah dětí. Pokud tak neučiníte, může dojít k vážnému zranění osob.



Varování! PRODUKT JE URČEN PRO POSTŘIK DOMÁCÍCH A ZAHRADNÍCH CHEMIKÁLÍ SPOTŘEBITELSKÉHO TYPU, JAKO JSOU ZABIJÁCI PLEVELŮ, FUNGICIDY, INSEKTICIDY A HNOJIVA.



POZOR: Ujistěte se, že v nádrži nebyla ponechána žádná dříve používaná chemikálie. Pokud ano, může dojít k chemické reakci, která vytváří škodlivý plyn.



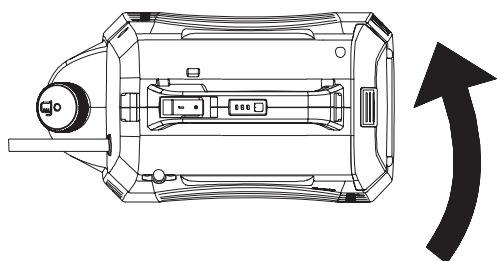
UPOZORNĚNÍ: Nepřepĺňujte nádrž. Tím může dojít k poškození stroje.



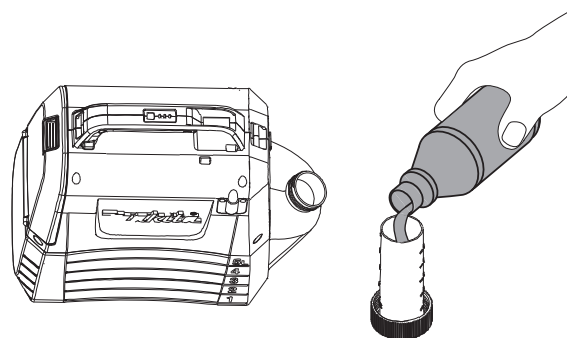
UPOZORNĚNÍ: Kapaliny určené k postřiku, musí být stejně řídké jako voda. Hustější kapaliny nebudou správně stříkat.

1. Před přidáním chemické kapaliny do nádrže vyjměte baterii.
 2. Pevně držte nádrž a otáčejte ji proti směru hodinových ručiček, abyste oddělili kryt motoru od nádrže. Viz obrázek 7.
 3. Odšroubujte a vyjměte odměrku.
 4. Změřte doporučenou kapalinu. Šálek lze použít k měření až 50 ml (2 oz) kapaliny. Viz obrázek 8.
 5. Přes plnicí otvor nádrže opatrně nalijte kapalinu do nádrže s odměrkou. Chemickou kapalinu můžete také v samostatné nádobě zcela rozpustit ve vodě a až poté ji nalít do nádrže. Ujistěte se, že do nádrže vždy naléváte chemickou kapalinu plnicím otvorem nádrže, a ne malým otvorem, který je určen pro skladování odměrky. Ujistěte se, že plnicí sítko nádrže je na svém místě. Viz obrázek 9.
 6. Odměrku opláchněte čistou vodou.
 7. Odměrku znovu namontujte a ujistěte se, že je pevně utažena.
 8. Vložte hadici do stlačené části plnicího sítko nádrže. Viz obrázek 10.
 9. Kryt motoru znovu připojte k nádrži a otáčejte jím ve směru hodinových ručiček do té doby, než se ozve kliknutí. Viz obrázek 11.
- * Kontejner není součástí balení.

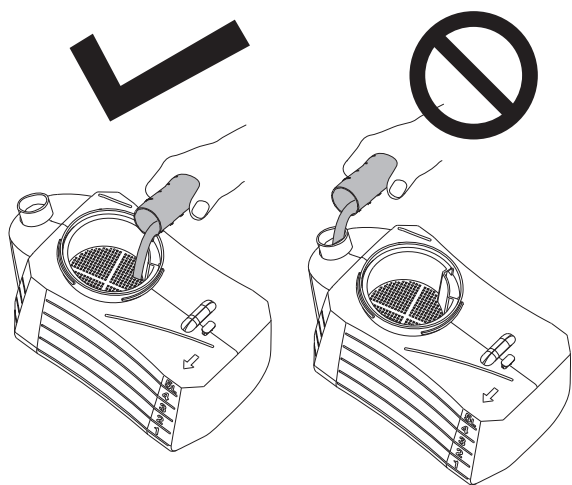
Obrázek 7



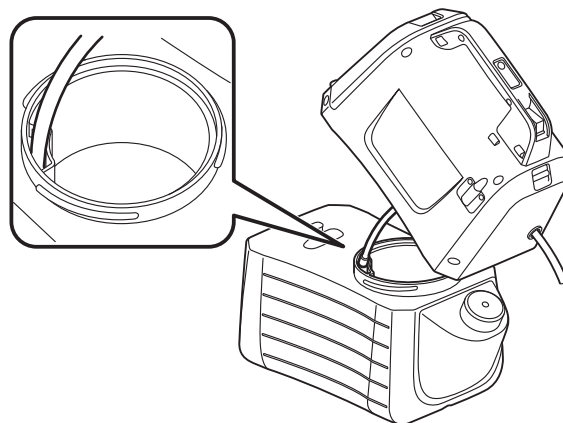
Obrázek 8



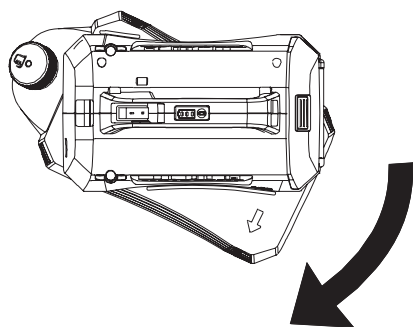
Obrázek 9




Obrázek 10



Obrázek 11



PROVOZ

 **Varování!** Nebezpečí požáru nebo výbuchu. Prostor, kde postřík probíhá, musí být dobře větrán a nesmí se v něm vyskytovat jiskry nebo plameny.

POZOR:

Při provozu stroje nezapomeňte ramenní pás pevně položit na rameno.

Zapnutí a vypnutí stroje

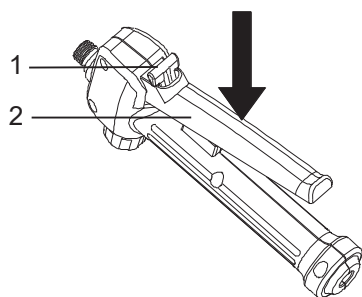
1. Před uvedením stroje do provozu si nasadte ochranné brýle a další bezpečnostní zařízení.
2. Stisknutím tlačítka zapnutí / vypnutí spustíte stroj.
3. Postřík zahájíte dlouhým stlačením páky směrem dolů. Viz obrázek 12.
4. Uvolněním páky zastavíte postřík.

Uzamčení

Funkce uzamčení je vhodná pro nepřetržitě stříkání nebo pro pokrytí velké plochy.

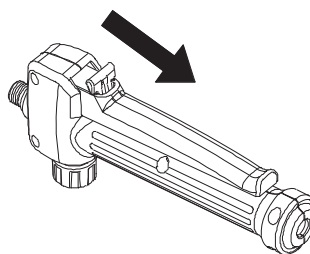
1. Chcete-li použít funkci uzamčení, stlačte páku směrem dolů a zatáhněte tlačítko zámku směrem dozadu. Poté uvolněte páku. Viz obrázek 13.
2. Chcete-li zámek uvolnit, stlačte páku a stlačte tlačítko zámku směrem dopředu.

Poznámka: Před vložením baterie do stroje se ujistěte, že páka není v uzamčené poloze.



1	Tlačítko zámku	2	Páka
---	----------------	---	------

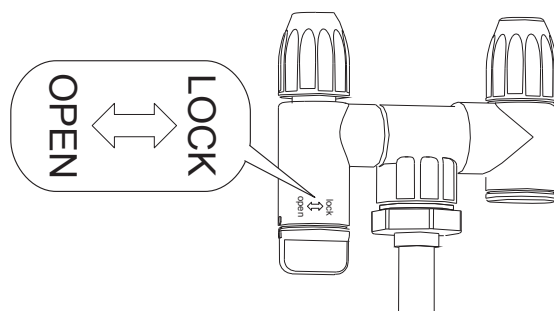
Obrázek 12



Obrázek 13

Úprava na typ s jednou hlavou

1. Pro použití přístroje jako typu s jednou hlavou, otočte kohoutek na pozici „lock“. Viz obrázek 14.

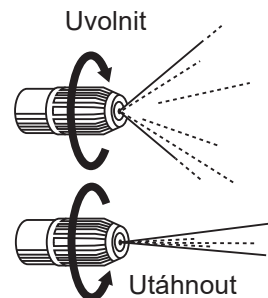


Obrázek 14

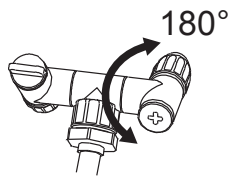
Nastavení postříku

Pomocí nastavitelné stříkací hlavy můžete zvolit rozstřík pro kropení nebo soustředěný proud.

1. Vyjměte baterii ze stroje.
2. Utáhnutím nastavitelné stříkací hlavy zvolíte rozstřík pro kropení.
3. Povolněním nastavitelné stříkací hlavy zvolíte soustředěný proud.



POZOR



Neprotáčejte kohoutek o více než 180 stupňů. Rozprašovací otvor se může poškodit.

- Dávejte pozor, abyste se omylem nedotkli páky trysky, když je tryska odložena na stolu. Tím se vyhnete chybnému postřiku.
- Nenechávejte zbytky chemikálie uvnitř nádrže po dlouhou dobu. Tím by došlo k poškození dílů a zkrácení životnosti výrobku.

Postřik



Varování! Během obsluhy přístroje jej nikdy nepokládejte na zem. Vyhněte se tomu, aby přístroj a baterie byly neustále vlhké. Nestříkejte blízko jednotky nebo přímo na ni.

1. Zaměřte trysku postřikovače přímo na rostliny nebo předměty, které chcete postříkat.
2. Nikdy nemiřte ústí stříkací pistole na sebe nebo na ostatní.
3. Berte vědomí zpětný proud. Postavte se dostatečně daleko od předmětu postřiku, abyste zabránili, že se postříkáte.
4. Nikdy nestříkejte směrem k lidem nebo zvířatům. Vždy stříkejte po větru.
5. Vyhněte se postřiku ve větrných dnech. Postřik může být náhodně zanešen na rostliny nebo předměty, které by neměly být stříkány.

ÚDRŽBA A ČIŠTĚNÍ

POZOR:

Než se pokusíte provést kontrolu nebo údržbu, vždy se ujistěte, že je stroj vypnutý a kazeta s baterií je vyjmuta

Pro zachování BEZPEČNOSTI a SPOLEHLIVOSTI zařízení by všechny opravy a další údržbu nebo nastavení měli provádět autorizovaná nebo tovární servisní centra Makita za použití původních náhradních dílů Makita.

ÚDRŽBA



Varování! Aby nedošlo k vážnému zranění, při čištění nebo provádění jakékoli údržby vždy vyjměte baterii z přístroje.



Varování! Vždy používejte ochranu očí s bočními štíty nebo brýlemi označenými podle ANSI Z87.1. Pokud tak neučiníte, může dojít k vniknutí tekutin do očí, což vede k možnému vážnému zranění.



Varování! Při údržbě používejte pouze identické náhradní díly. Použití jiných dílů může způsobit nebezpečí nebo poškození výrobku.



Varování! Nikdy nenechte brzdové kapaliny, benzín, penetrační oleje atd., aby přišly do styku s plastovými součástmi. Chemikálie mohou poškodit, oslabit nebo zničit plast, což může mít za následek vážné zranění osob.



UPOZORNĚNÍ: Pravidelně kontrolujte celý výrobek, zda neobsahuje poškozené, chybějící nebo uvolněné části, jako jsou šrouby, matice, šrouby, kryty atd. Pevně utáhněte všechny upevňovací prvky a uzávěry. Nepoužívejte tento výrobek, dokud nebudou vyměněny všechny chybějící nebo poškozené části. Pro asistenci prosím kontaktujte zákaznický servis nebo kvalifikované servisní středisko.



UPOZORNĚNÍ: Nikdy nepoužívejte benzín, ředidlo, alkohol ani podobné látky. Mohou způsobit odbarvení, deformaci nebo praskliny.

OBECNÁ ÚDRŽBA: Při čištění plastových dílů nepoužívejte rozpouštědla. Většina plastů je náchylná k poškození různými typy komerčních rozpouštědel a může být jejich použitím poškozena. K odstranění nečistot, prachu, oleje, mastnoty atd. použijte čistý hadřík.

ČIŠTĚNÍ JEDNOTKY



Varování! Chemikálie vždy skladujte i likvidujte správným způsobem. Likvidace znečištěné vody použité na oplachování by měla být prováděna podle místních vyhlášek a zákonů.

VYPOUŠTĚNÍ NÁDRŽE

Pokud v nádrži po postřiku zůstane nějaká kapalina, měla by být nádrž před čištěním vypuštěna.

- Vyjměte baterii.
- Vyjměte kryt motoru z nádrže.
- Vypusťte obsah přes plnicí oblast.

POZN.: Vypusťte kapalinu zpět do původní nádoby. Neuchovávejte chemickou kapalinu v nádrži.

ČIŠTĚNÍ NÁDRŽE

• Naplňte nádrž asi z jedné třetiny čistou vodou. Můžete přidat malé množství jemného mycího prostředku běžně užívaného v domácnosti.

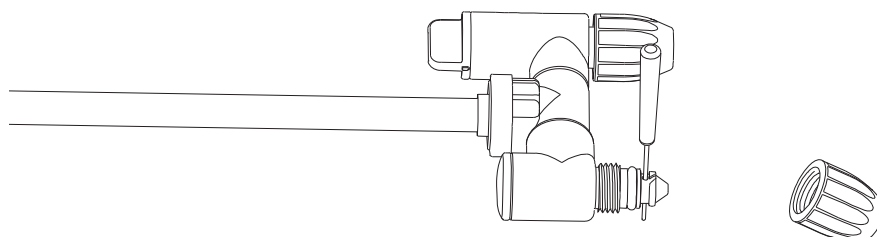
POZN.: K čištění nádrže nikdy nepoužívejte hořlavé chemikálie nebo abrazivní čisticí prostředky.

- Očistěte vnější část nádrže čistým suchým hadříkem.
- Znovu připojte kryt motoru k nádrži.
- Znovu namontujte baterii. Provádějte postřik, dokud nebude nádrž vyprázdněna. Ujistěte se, že postřik nasměrujete směrem k oblasti, která nebude roztokem poškozena.
- Nyní postup opakujte s čistou vodou. Může být nutné nádrž vypláchnout více než jednou a poté znovu vypustit podle výše uvedeného návodu.
- Před opětovnou instalací dílů a uložením jednotky nechte všechny díly zcela vyschnout.

ČIŠTĚNÍ TRYSKY

Pokud je tryska ucpaná, použijte níže uvedené kroky k jejímu vyčištění.

- Vyjměte baterii.
- Vezměte stříkací pistoli, odšroubujte a vyjměte uzávěr trysky nastavitelné stříkací hlavy.
- Protlačte malý drát přes odkryté otvory, abyste vyčistili veškeré nečistoty. Poté propláchněte čistou vodou. Viz obrázek 15.
- Nastavitelnou stříkací hlavu očistěte čistým suchým hadříkem a znovu připevněte uzávěr trysky k nastavitelné stříkací hlavě.

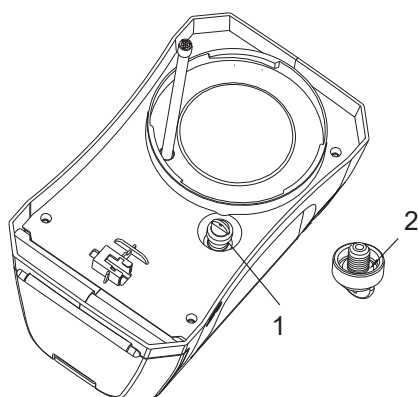


Obrázek 15

ČIŠTĚNÍ ČERPADLA

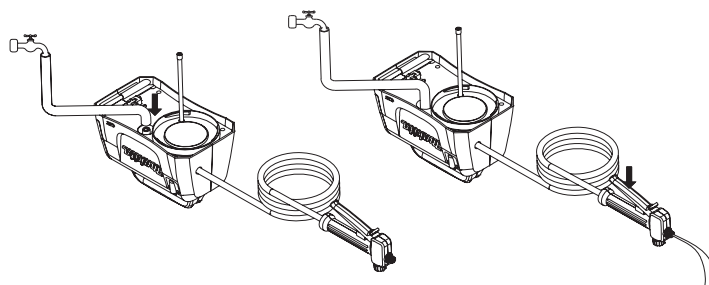
Pokud postřikovač nemůže čerpat tekutinu z nádrže nebo nemůže při prvním použití nebo po dlouhodobém skladování vystříkovat kapalinu. Vyčistěte čerpadlo podle níže uvedených postupů:

1. Vypněte stroj a vyjměte baterii.
2. Odstraňte stříkací pistoli z rukojeti.
3. Vypusťte zbývající kapalinu nebo uskladněte zbylou kapalinu do jiné nádoby, abyste se ujistili, že je nádrž prázdná.
4. Oddělte kryt motoru od nádrže a otočte jej vzhůru nohama. Viz obrázek 16.
5. Odšroubujte červený uzávěr pro otevření vstupního otvoru pro vodu a poté jej připojte otvor k vodovodnímu kohoutku. Ujistěte se, že je O-kroužek umístěn uvnitř červeného krytu.
6. Pomalu otevřete vodovodní kohoutek a současně zatlačte páku, aby voda odplavila veškeré nečistoty přilepené k čerpadlu. Viz obrázek 17.
7. Odpojte vodovodní kohoutek a znovu utáhněte červený uzávěr. Ujistěte se, že O-kroužek uvnitř víčka je na svém místě.



1	Červený kryt	2	O-kroužek
---	--------------	---	-----------

Obrázek 16



Obrázek 17

VOLITELNÉ PŘÍSLUŠENSTVÍ

POZOR:

Pro použití s vaším výrobkem Makita, uvedeném v tomto návodu, se doporučuje následující příslušenství. Použití jiného příslušenství nebo nástavců může představovat riziko poranění osob. Příslušenství nebo nástavce používejte jenom na účel, k jakému jsou určeny.

Potřebujete-li pomoc nebo další informace o tomto příslušenství, obraťte se na místní servisní centrum Makita.

- Původní baterie a nabíječka Makita.

POZN.:

- Některé položky na tomto seznamu mohou být součástí balení výrobku jako standardní příslušenství. To se v jednotlivých zemích může lišit.

Makita Europe N.V

Jan-Baptist Vinkstraat 2,
3070 Kortenberg, Belgium

Makita Corporation

3-11-8, Sumiyoshi-cho,
Anjo, Aichi 446-8502 Japan

www.makita.com

DUS054-31L(CE)-BZ-AR-PER-2009
EN, PTBR, FR, DE, IT, NL, ES, PT,
DA, EL, TR, SV, NO, FI, LV, LT, ET,
PL, HU, SK, CS, SL, SQ, BG, HR, MK,
SR, RO, UK, RU, KK, ZHTW, FA, AR