

HOT-DOG

NORDline



HD-04

Návod k použití

1. Bezpečnostní pokyny

Před zahájením používání si prosím pečlivě přečtěte návod k použití.

UPOZORNĚNÍ: Tento přístroj není určen pro použití osobami (včetně dětí) se sníženými fyzickými, smyslovými či duševními schopnostmi nebo osobami bez zkušeností a znalostí použití kromě těch, nad kterými je dohlíženo nebo kteří jsou naváděni osobou zodpovědnou za jejich bezpečnost.

- Přístroj může používat pouze proškolená osoba.
- Nepřemísťujte jej, je-li v provozu, nebo ještě zcela nevychladnul.
- Zkontrolujte, zda je v poloze vypnuto před zapojením do el. energie.
- Nikdy nesahejte na horké části, používejte pouze držadla.
- Přívodní kabel udržujte v dostatečné vzdálenosti od horkých částí.

2. Použití

1. Umístěte přístroj na tepelně odolnou rovnou plochu.
2. Nesmí být umístěný blízko u zdi nebo blízko hořlavým materiálům. Doporučená vzdálenost od zdi je 10cm.
3. Nepoužívejte ohřev párků bez vody (650ml), může dojít k poškození.
4. Nastavte požadovanou teplotu.
5. Pokud chcete ohřev nejrychleji, nastavte termostat na "MAX"
6. Pokud přístroj používáte delší dobu, nastavte teplotu nižší.

3. Po použití

1. Otočte termostat na pozici <0>.
2. Vypněte přístroj od el. energie.
3. Nechejte přístroj vychladnout.
4. Vyčistěte jej vlhkým hadříkem.

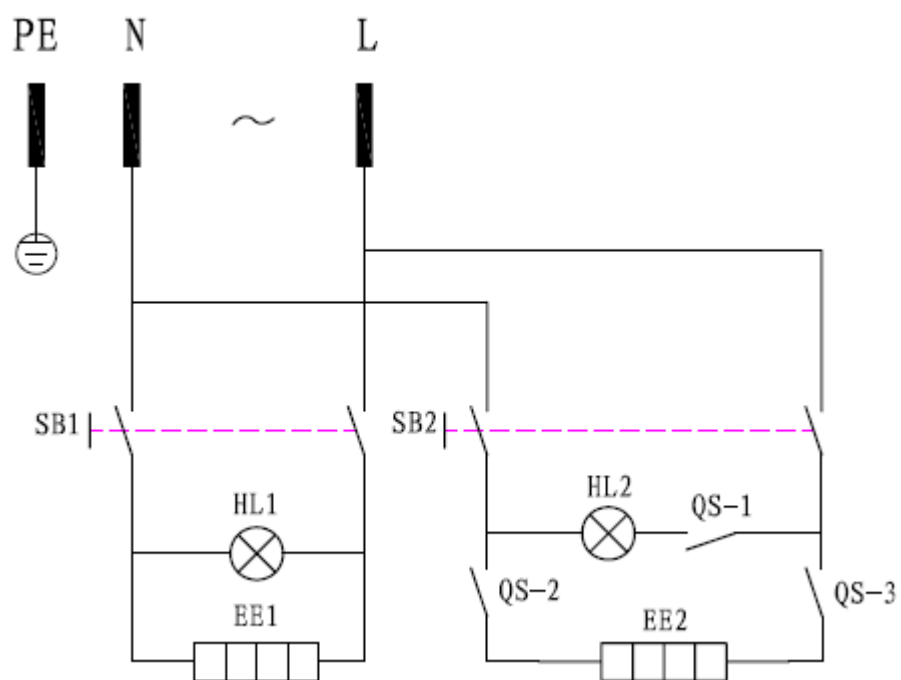
TECHNICAL CHARACTERISTICS

Model	HD-04
Příkon	2*300W
Vnější rozměry	575x335x430mm

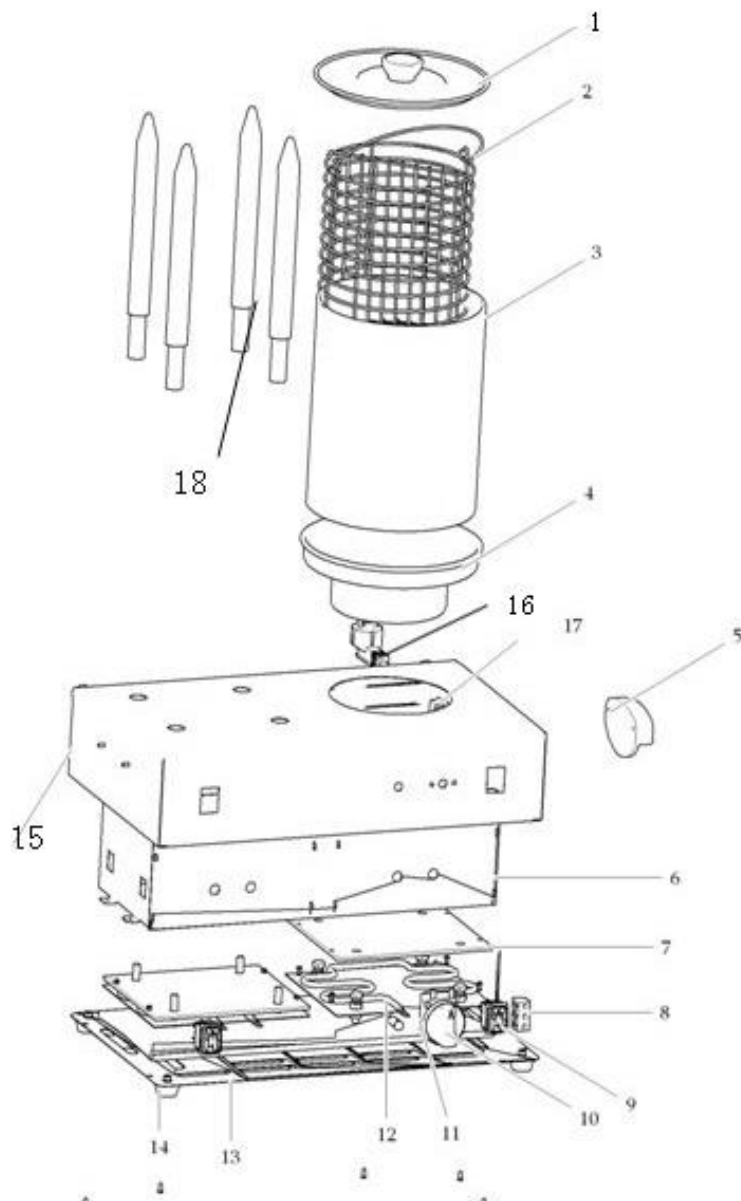
Výkon	2.5A
Váha	9.7kg

4. Schéma zapojení

220-240V/50HZ



5. Rozpis náhradních dílů



1	Kryt
2	Košík
3	Skleněná nádoba
4	Nádoba na vodu
5	Rukojeť
6	Ochrana elektrických částí
7	Základní deska
8	Keramická svorka
9	Vypínač
10	Knoflík
11	Kroužek knoflíku
12	Topné těleso
13	Základna
14	Nožky
15	Nerezová kostra
16	Kabel a zástrčka
17	Připojka kabelu
18	Trny

OCHRANA ŽIVOTNÍHO PROSTŘEDÍ

Obal je za 100 % recyklovatelného materiálu. Při jeho likvidaci se řiďte místními předpisy pro odstraňování odpadu. Akciová společnost NOSRETI, dovozce tohoto přístroje, je zaregistrována u autorizované obalové společnosti EKO-KOM, a.s. pod číslem EK-F06020252.

Přístroj je vyroben z recyklovatelných materiálu a je označen v souladu s evropskou směrnicí 2002/96/ES o likvidaci elektrického zařízení.



Tento symbol na přístroji nebo na jeho dokladech udává, že přístroj nesmí být likvidován spolu s domácím odpadem, ale je nutné ho odevzdat do příslušného sběrného centra k recyklaci el. zařízení nebo jiné místo k tomu určené. O

ekologické likvidaci vysloužilého přístroje se informujte u svého dodavatele nebo u místního obecního úřadu.

NOSRETI a.s.

Záruční a pozáruční servis **595 696 630**

Prodej náhradních dílů 595 696 631

Reklamace 595 696 650

www.nosreti.cz; www.abcelektrodum.cz

e-mail: servis.elektro@nosreti.cz

skladnd.elektro@nosreti.cz