

narex[®]

**Původní návod k používání
Pôvodný návod na použitie**

EPR 35-24

EPR 40-24

EPR 45-24



Česky.....	6	>	10
Slovensky.....	11	>	15

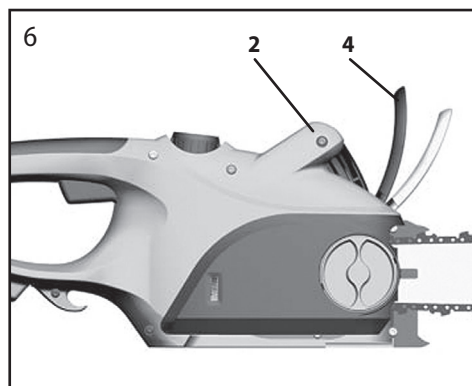
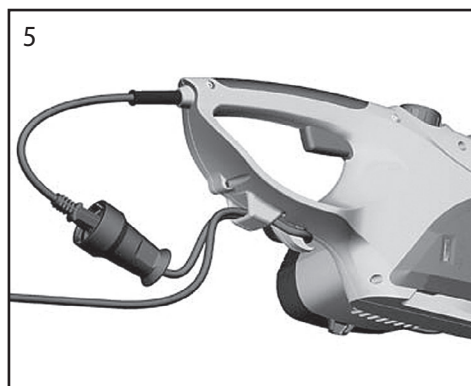
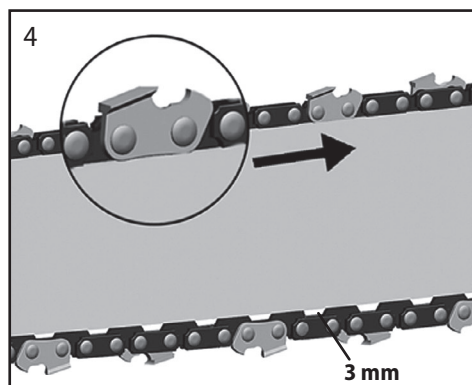
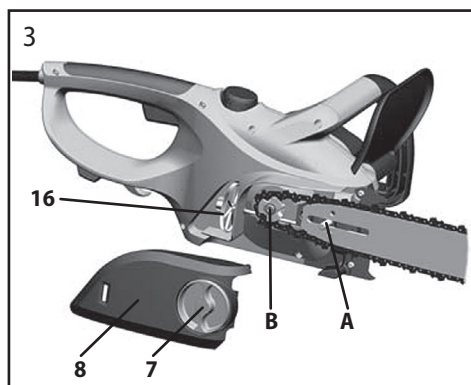
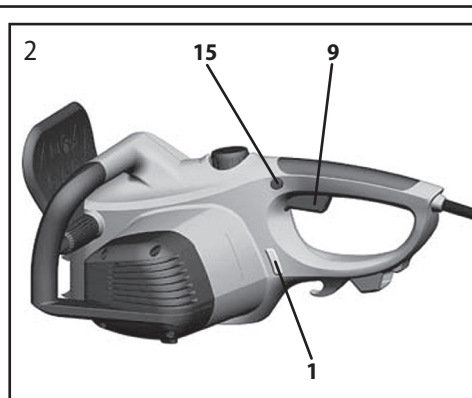
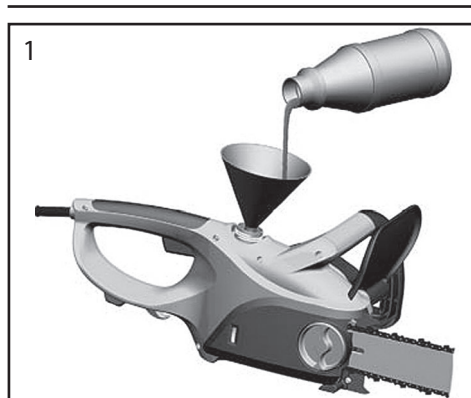


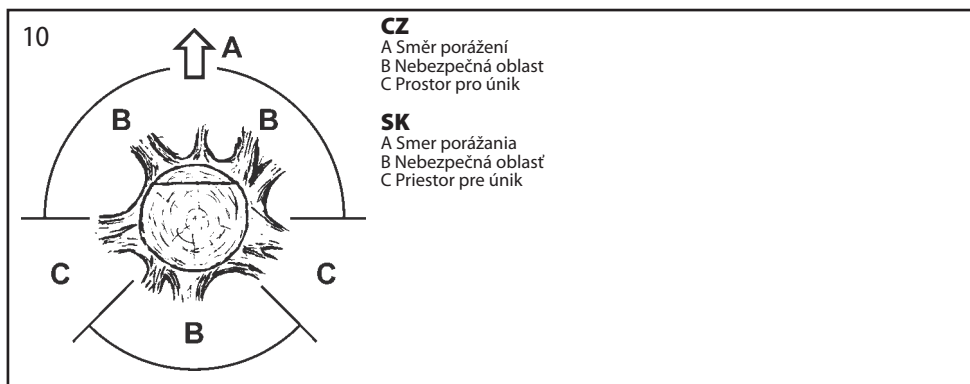
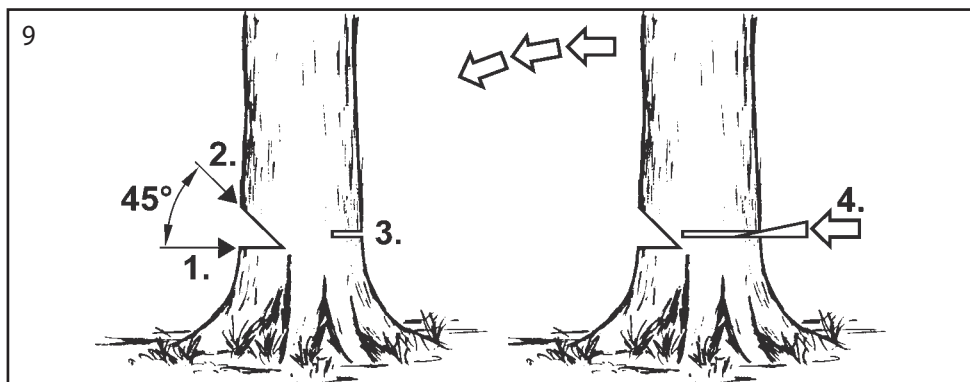
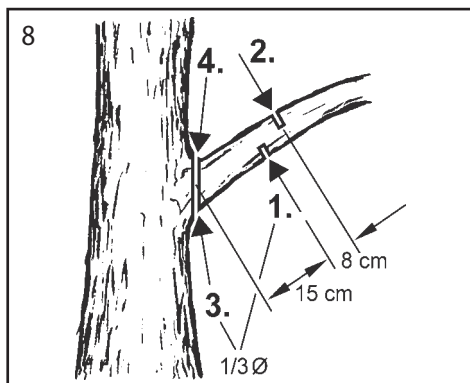
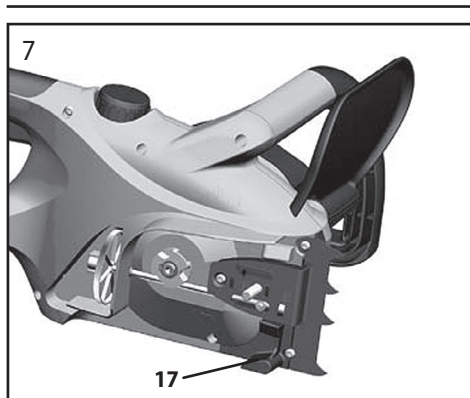
Vyobrazení a popis piktogramů

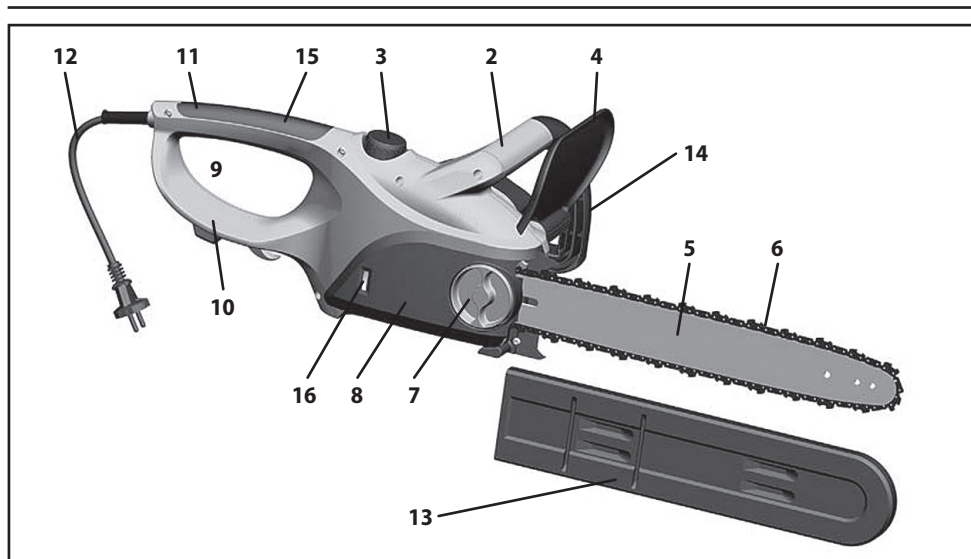
- 1 Používat ochranné pomůcky zraku, hlavy a sluchu!
- 2 Upozornění!
- 3 Pro snížení rizika úrazu čtěte návod!
- 4 Toto nářadí nevystavovat dešti
- 5 Při poškození přírodního kabelu ihned vytáhnout zástrčku ze sítě
- 6 Pozor, zpětný ráz!
- 7 Držet oběma rukama!
- 8 Nepatří do komunálního odpadu!
- 9 Dvojitá izolace

Vyobrazenie a popis piktogramov

- 1 Používať ochranné pomôcky zraku, hlavy a sluchu!
- 2 Upozornenie!
- 3 Pre zníženie rizika úrazu si prečítajte návod!
- 4 Toto náradie nevystavovať dažďu
- 5 Pri poškodení prírodného káblu ihneď vytiahnuť zástrčku zo siete
- 6 Pozor, spätný ráz!
- 7 Držať oboma rukami!
- 8 Nepatrí do komunálneho odpadu
- 9 Dvojitá izolácia







CZ

- 1 Kontrolní okénko na olej (viz obr. 2)
- 2 Přední držadlo
- 3 Uzávěr olejové nádržky
- 4 Přední kryt ruky
- 5 Vodičí lišta
- 6 Pilový řetěz
- 7 Ruční šroub
- 8 Kryt řetězového kola
- 9 Spínač
- 10 Zadní kryt ruky
- 11 Zadní rukojeť
- 12 Síťový kabel se zástrčkou
- 13 Ochranný kryt lišty
- 14 Obloukové držadlo
- 15 Blokovací tlačítko (viz obr. 2)
- 16 Rýhované kolečko pro napínání řetězu

SK

- 1 Kontrolné okienko na olej (pozrite obr. 2)
- 2 Predná rukoväť
- 3 Uzáver olejovej nádržky
- 4 Predný kryt ruky
- 5 Vodiaca lišta
- 6 Pilový reťaz
- 7 Ručná skrutka
- 8 Kryt reťazového kolesa
- 9 Spínač
- 10 Zadný kryt ruky
- 11 Zadná rukoväť
- 12 Sieťový kábel so zástrčkou
- 13 Ochranný kryt lišty
- 14 Oblúková rukoväť
- 15 Blokovacie tlačidlo (pozrite obr. 2)
- 16 Rýhované koliesko pre napínanie reťaze

Všeobecné bezpečnostní pokyny



VÝSTRAHA! Přečtěte si všechny bezpečnostní pokyny a celý návod. Nedodržení veškerých následujících pokynů může vést k úrazu elektrickým proudem, ke vzniku požáru a/nebo k vážnému zranění osob.

Ušchovejte veškeré pokyny a návod pro budoucí použití.

Výrazem „elektrické nářadí“ ve všech dále uvedených výstražných pokynech je myšleno elektrické nářadí napájené (pohyblivým přívodem) ze sítě, nebo nářadí napájené z baterií (bez pohyblivého přívodu).

1) Bezpečnost pracovního prostředí

- Udržujte pracoviště v čistotě a dobře osvětlené. Neporádek a tmavá místa na pracovišti bývají příčinou nehod.
- Nepoužívejte elektrické nářadí v prostředí s nebezpečím výbuchu, kde se vyskytují hořlavé kapaliny, plyny nebo prach. V elektrickém nářadí vznikají jiskry, které mohou zapálit prach nebo výpar.
- Při používání elektrického nářadí zamezte přístupu dětí a dalších osob. Budete-li vyrušováni, můžete ztratit kontrolu nad prováděnou činností.

2) Elektrická bezpečnost

- Vidlice pohyblivého přívodu elektrického nářadí musí odpovídat síťové zásuvce. Nikdy jakýmkoli způsobem neupravujte vidlici. S nářadím, které má ochranné spojení se zemí, nikdy nepoužívejte žádné zásuvkové adaptéry. Vidlice, které nejsou znehodnoceny úpravami, a odpovídající zásuvky omezí nebezpečí úrazu elektrickým proudem.
- Vyvarujte se dotyku těla s uzemněnými předměty, jako např. potrubí, tělesa ústředního topení, sporáky a chladničky. Nebezpečí úrazu elektrickým proudem je větší, je-li vaše tělo spojeno se zemí.
- Nevystavujte elektrické nářadí dešti, vlhku nebo mokru. Vnikne-li do elektrického nářadí voda, zvyšuje se nebezpečí úrazu elektrickým proudem.
- Nepoužívejte pohyblivý přívod k jiným účelům. Nikdy nenoste a netahajte elektrické nářadí za přívod ani nevyrhazujte vidlici ze zásuvky tahem za přívod. Chraňte přívod před horkem, mastnotou, ostrými hranami a pohyblivými se částmi. Poškozené nebo zamotané přívody zvyšují nebezpečí úrazu elektrickým proudem.
- Je-li elektrické nářadí používáno venku, používejte prodlužovací přívod vhodný pro venkovní použití. Používání prodlužovacího přívodu pro venkovní použití omezují nebezpečí úrazu elektrickým proudem.
- Používat-li se elektrické nářadí ve vlhkých prostorech, používejte napájení chráněné proudovým chráničem (RCD). Používání RCD omezuje nebezpečí úrazu elektrickým proudem.

3) Bezpečnost osob

- Při používání elektrického nářadí buďte pozorní, věnujte pozornost tomu, co právě děláte, soustředte se a střízlivě uvažujte. Nepracujte s elektrickým nářadím, jste-li unaveni nebo jste-li pod vlivem drog, alkoholu nebo léků. Chvilková nepozornost při používání elektrického nářadí může vést k vážnému poranění osob.
- Používejte ochranné pomůcky. Vždy používejte ochranu očí. Ochranné pomůcky jako např. respirátor, bezpečnostní obuv s protiskluzovou úpravou, tvrdá pokrývka hlavy nebo ochrana sluchu, používané v souladu s podmínkami práce, snižují nebezpečí poranění osob.

- Vyvarujte se neúmyslného spuštění. Ujistěte se, zda je spínač při zapojování vidlice do zásuvky a/nebo při zasouvání baterií či při přenášení nářadí vypnutý. Přenášení nářadí s prstem na spínači nebo zapojování vidlice nářadí se zapnutým spínačem může být příčinou nehod.
 - Před zapnutím nářadí odstraňte všechny seřizovací nástroje nebo klíče. Seřizovací nástroj nebo klíč, který ponecháte připevněn k otáčející se části elektrického nářadí, může být příčinou poranění osob.
 - Pracujte jen tam, kam bezpečně dosáhnete. Vždy udržujte stabilní postoj a rovnováhu. Budete tak lépe ovládat elektrické nářadí v nepředvídaných situacích.
 - Oblékejte se vhodným způsobem. Nepoužívejte volné oděvy ani šperky. Dbejte, aby vaše vlasy, oděv a rukavice byly dostatečně daleko od pohyblivých se částí. Volné oděvy, šperky a dlouhé vlasy mohou být zachyceny pohyblivými se částmi.
 - Jsou-li k dispozici prostředky pro připojení zařízení k odsávání a sběru prachu, zajistěte, aby taková zařízení byla připojena a správně používána. Použití těchto zařízení může omezit nebezpečí způsobená vznikajícím prachem.
- ### 4) Používání elektrického nářadí a péče o ně
- Nepřetěžujte elektrické nářadí. Používejte správné nářadí, které je určeno pro prováděnou práci. Správné elektrické nářadí bude lépe a bezpečněji vykonávat práci, pro kterou bylo konstruováno.
 - Nepoužívejte elektrické nářadí, které nelze zapnout a vypnout spínačem. Jakékoli elektrické nářadí, které nelze ovládat spínačem, je nebezpečné a musí být opraveno.
 - Odpojte nářadí vytážením vidlice ze síťové zásuvky a/nebo odpojením baterií před jakýmkoli seřizováním, výměnou příslušenství nebo před uložním nepoužívaného elektrického nářadí. Tato preventivní bezpečnostní opatření omezují nebezpečí nahodilého spuštění elektrického nářadí.
 - Nepoužívané elektrické nářadí ukládejte mimo dosah dětí a nedovolejte osobám, které nebyly seznámeny s elektrickým nářadím nebo s tímto pokynem, aby nářadí používaly. Elektrické nářadí je v rukou nezkušených uživatelů nebezpečné.
 - Udržujte elektrické nářadí. Kontrolujte seřízení pohyblivých se částí a jejich pohyblivost, soustředte se na praskliny, zlomené součásti a jakékoli další okolnosti, které mohou ohrozit funkci elektrického nářadí. Je-li nářadí poškozeno, před dalším používáním zajistěte jeho opravu. Mnoho nehod je způsobeno nedostatečně udržovaným elektrickým nářadím.
 - Řezací nástroje udržujte ostré a čisté. Správně udržované a naostřené řezací nástroje s menší pravděpodobností zachytí za materiálem nebo se zablokují a práce s nimi se snáze kontroluje.
 - Elektrické nářadí, příslušenství, pracovní nástroje atd. používejte v souladu s tímto pokynem a takovým způsobem, jaký byl předepsán pro konkrétní elektrické nářadí, a to s ohledem na dané podmínky práce a druh prováděné práce. Používání elektrického nářadí k provádění jiných činností, než pro jaké bylo určeno, může vést k nebezpečným situacím.

5) Servis

- Opravy vašeho elektrického nářadí svěřte kvalifikované osobě, které bude používat identické náhradní díly. Tímto způsobem bude zajištěna stejná úroveň bezpečnosti elektrického nářadí jako před opravou.

Bezpečnostní varování pro řetězovou pilu

- Je-li řetězová pila v činnosti, držte všechny části těla mimo pilový řetěz. Předtím, než spustíte řetězovou pilu, ujistěte se, že pilový řetěz se nícho nedotýká. Chvilka nepozornosti, když jsou řetězové pily v činnosti, může způsobit, že se vaše oblečení nebo tělo zachytí o pilový řetěz.
- Vždycky držte řetězovou pilu pravou rukou za zadní rukojeť a levou rukou za přední rukojeť. Držení řetězové pily oběma rukama konfigurací rukou zvyšuje riziko zranění osoby a nikdy by se nemělo používat.
- Elektromechanické nářadí držte jen za izolované úchopové prvky, protože se pilový řetěz může dotknout skrytého vedení

nebo svého vlastního přívodu. Dotyk pilového řetězu se „živými“ vodičem může způsobit, že se izolovaná kovové části elektromechanického nářadí stanou „živými“ a mohou zranit uživatele elektrickým proudem.

- Používejte bezpečnostní brýle a ochranu sluchu. Doporučuje se další ochranné vybavení pro hlavu, ruce, nohy a chodidla. Odpovídající ochranné oblečení snižuje možnost poranění osoby odlétaujícími částicemi nebo náhodného dotyku s pilovým řetězem.
- Nepracujte s řetězovou pilou na stromě. Práce s řetězovou pilou, pokud je nahoře na stromě, může mít za následek zranění osob.
- Vždy zaujímejte správný postoj a pracujte s řetězovou pilou pouze stojíte-li na pevném, bezpečném a rovinném povrchu. Kluzké nebo nestabilní povrchy, například žebříky, mohou zapříčinit ztrátu rovnováhy nebo kontroly řetězové pily.

- Při řezání větve, která je napružená, buďte připraveni uskočit. Je-li napětí ve vládnech dřeva uvolněno, napružená větev může uhodit uživatele a/nebo odhodit řetězovou pilu mimo kontrolu.
- Při řezání křoví a mladých stromků pracujte se zvýšenou opatrností. Tenký materiál může zachytit pilový řetěz a slehnut vašim směrem nebo vás vyvést z rovnováhy.
- Přenášejte řetězovou pilu za přední držadlo s řetězovou pilou vypnutou a vzdálenou od těla. Při přepravě nebo skladování řetězové pily vždy nasadte ochranný obal na vodící lištu. Správným držením řetězové pily se omezi pravděpodobnost náhodného dotyku s pohyblivým se pilovým řetězem.
- Dodržujte pokyny pro mazání, napínání řetězu a výměnu příslušenství. Nesprávně napnutý nebo namazaný řetěz se může buď přetrhnout, nebo zvýšit možnost zpětného vrhu.
- Udržujte rukojeti suché, čisté a zbavené oleje a maziva. Mastné, zolejované rukojeti jsou kluzké a způsobují ztrátu kontroly.
- Řežte pouze dřevo. Nepoužívejte řetězovou pilu pro jiné účely, než pro které je určena. Například: nepoužívejte řetězovou pilu k řezání plastů, zdiva nebo jiných než dřevěných stavebních materiálů. Použití řetězové pily pro činnosti jiné, než pro které je určena, může způsobit nebezpečnou situaci.

Příčiny zpětného vrhu a způsoby, jak mu může uživatel zamezit:

Zpětný vrh může vzniknout, když se nos nebo špička vodící lišty dotkne předmětu, nebo když se dřevo uzavírá a sevře pilový řetěz v řezu.

Dotyk špičky v některých případech může způsobit náhlu zpětnou reakci, vrhnutí vodící lišty nahoru a zpět směrem k uživateli.

Sevrění pilového řetězu podél špičky vodící lišty může vytlačit vodící lištu rychle zpět směrem k uživateli.

Každá z těchto reakcí může způsobit, že ztratíte kontrolu nad pilou, což může způsobit vážné poranění osoby. Nespoléhejte výhradně na bezpečnostní zařízení vestavěná ve vaší pile. Jako uživatel řetězové pily musíte podniknout více kroků, abyste provozovali vaše řezací práce bez nehody nebo zranění.

Zpětný vrh je důsledkem nesprávného používání nářadí a/nebo nesprávných pracovních postupů nebo podmínek a lze mu zabránit náležitým dodržováním níže uvedených opatření:

- **Držte rukojeť pevně, přičemž palce a prsty obepínají rukojeť řetězové pily, s oběma rukama na pile a umístěte svoje tělo a paži tak, aby vám umožnily odolávat silám zpětného vrhu. Síly zpětného vrhu může uživatel kontrolovat, dodrží-li správná bezpečnostní opatření. Nenechávejte běžet řetězovou pilu.**
- **Nepřesahujte a neřežte nad výškou ramene. Toto pomáhá zabránit nechtěnému dotyku špičkou a dává možnost lepší kontroly nad řetězovou pilou v neočekávaných situacích.**
- **Používejte pouze náhradní lišty a řetězy specifikované výrobcem. Nevhodné náhradní lišty a řetězy mohou způsobit roztržení řetězu a/nebo zpětný vrh.**
- **Dodržujte pokyny výrobce pro ostření a údržbu pilového řetězu. Pokles výšky omezovací patky může vést ke zvýšenému zpětnému vrhu.**

Předmluva k návodu k obsluze

Tento návod k obsluze má usnadnit seznámení se strojem a využití možností jeho správného nasazení. Návod k obsluze obsahuje důležité pokyny, jak se strojem zacházet bezpečně, odborně a hospodárně a tím předcházet nebezpečí, minimalizovat opravy a výpadky v provozu a zvýšit jeho spolehlivost a životnost. Tento návod musí být stále k dispozici na stanovišti stroje.




Návod k obsluze si musí přečíst a dodržovat každá osoba, která je pověřena prací se strojem jako např. obsluhou, údržbou nebo přepravou.

Vedle návodu k obsluze a závazných předpisů úrazové prevence platných v zemi použití a na pracovišti, je nutno dodržovat uznaná odborně technická pravidla pro bezpečnou a odbornou práci, stejně jako předpisy úrazové prevence příslušných profesních sdružení.

Technické parametry

Přístroje jsou vyrobené podle předpisů v souladu s ČSN EN 50 144-2-13 a plně odpovídají znění zákona o bezpečnosti přístrojů a výrobků.

Elektrická řetězová pila

Typ	EPR 35-24	EPR 40-24	EPR 45-24
Jmenovité napětí	230–240 V	230–240 V	230–240 V
Jmenovitá frekvence	50 Hz	50 Hz	50 Hz
Proud	11,1 A	11,1 A	11,1 A
Příkon	2 400 W	2 400 W	2 400 W
Vodící lišta - délka	350 mm	400 mm	450 mm
Řetěz	Oregon 91-VG 052	Oregon 91-VG 057	Oregon 91-VG 062
Rychlost řetězu	cca 12 m.s ⁻¹	cca 12 m.s ⁻¹	cca 12 m.s ⁻¹
Brzda řetězu	mechanická	mechanická	mechanická
Doběhová brzda	mechanická	mechanická	mechanická
Mazání řetězu	automatické	automatické	automatické
Hmotnost	4,4 kg	4,4 kg	4,4 kg
Třída ochrany	II / 	II / 	II / 

Hlučnost a vibrace

Hodnoty hlukových emisí podle ČSN EN 60745:

Hladina akustického tlaku L_{pA} 93 dB (A).

Naměřené hodnoty vibrací podle ČSN EN 60745 na rukojetích:

max. 11 m/s².

Informace:

– Deklarovaná celková hodnota vibrací byla změněna v souladu se standardní zkušební metodou a může být použita pro porovnání jednoho nářadí s jiným;

– Deklarovaná celková hodnota vibrací může být také použita k předběžnému stanovení expozice.

Varování:

– Emise vibrací během skutečného používání elektrického nářadí se může lišit od deklarované celkové hodnoty v závislosti na způsobu, jakým je nářadí používáno; a

– je nutné určit bezpečnostní měření k ochraně obsluhující osoby, která jsou založená na zhodnocení expozice ve skutečných podmínkách používání (počítat se všemi částmi pracovního cyklu a také dobou, po kterou je nářadí vypnuto a kdy běží naprázdno kromě doby sepnutí).

Použití



Pozor: Tato řetězová pila je určena pouze k řezání dřeva!

Dvojitá izolace

Pro maximální bezpečnost uživatele jsou naše přístroje konstruovány tak, aby odpovídaly platným evropským předpisům (normám EN). Přístroje s dvojitou izolací jsou označeny mezinárodním symbolem dvojitého čtverce. Takové přístroje nesmějí být uzemněny a k jejich napájení stačí kabel se dvěma žilami. Přístroje jsou odrušeny podle normy ČSN EN 55014.

Uvedení do provozu

Zkontrolujte, zda údaje na výrobním štítku souhlasí se skutečným napětím zdroje proudu. Zkontrolujte, zda typ zástrčky odpovídá typu zásuvky. Náradí určené pro 230 V se smí připojit i na 220 / 240 V.

1. Naplnit olejovou nádržku (obr. 1)

Řetězová pila nesmí nikdy pracovat bez oleje, protože by mohlo dojít k poškození řetězu, lišty a motoru. Při práci bez oleje se žádná záruka na poškození nevztahuje.

Používejte prosím pouze olej na pilové řetězy na biologické bázi, který je 100% odbouratelný.

Biolej dostanete všude ve specializovaných obchodech. Nepoužívejte žádný opotřebený olej. To vede k poškození Vaší řetězové pily a ke ztrátě záruky.

- Při plnění olejové nádržky vytáhněte prosím síťovou zástrčku.
- Otevřete šroubovací uzávěr a odložte jej tak, aby se těsněně uzávěru neztratilo.
- Nalijte do nádržky pomocí nálevky cca 200 ml oleje a uzávěr pevně dotáhněte.
- Hladina oleje je viditelná okénkem 1 (obr. 2). Pokud stroj nechcete delší dobu používat, odstraňte olej z nádržky.
- Před přípravou nebo zasláním řetězové pily by se měla nádržka na olej rovněž vyprázdnit.
- Před začátkem práce zkontrolujte funkci mazání řetězu. Pílu s namontovaným řezacím ústrojím zapněte a podržte s dostatečným odstupem nad světlým povrchem (Pozor, nedotkněte se jej!). Pokud se objeví olejová stopa, pracuje mazání bezvadně.
- Po použití odstavte řetězovou pílu vodorovně na svou podložku. V důsledku rozptýlení oleje po liště, řetězu a pohonu může ukápnout několik kapek oleje.

2. Montáž lišty a řetězu (obr. 3)

Pozor! Nebezpečí poranění. Používejte při nasazování řetězové ochranné rukavice. K montáži lišty a řetězu nepotřebujete u této řetězové pily žádné nářadí!

- Položte řetězovou pílu na stabilní podložku.
- Povolte ruční šroub 7 proti směru pohybu hodinových ručiček.
- Sundejte kryt řetězového kola 8.
- Položte řetěz na lištu a dodržte orientaci dle směru pohybu řetězu. Zuby musí na horní straně lišty směřovat dopředu (obr. 4).
- Položte volný konec pilového řetězu na hnačí řetězové kolo (B).
- Položte lištu tak, aby podélný otvor v liště seděl přesně na vedení dosedací plochy lišty.
- Dávejte pozor, aby napínací čep řetězu (A) seděl přesně v malém otvoru v liště (obr. 3). Musí být otvorem zřetelně vidět. V případě potřeby otáčením vroubkovaným kolečkem napínacího zařízení řetězu 16 jej posouvajte dopředu nebo dozadu, až si napínací čep řetězu sedne do otvoru v liště.
- Zkontrolujte, zda všechny články řetězu sedí přesně v drážce lišty a zda je pilový řetěz přesně veden okolo hnačího řetězového kola.
- Opět nasadte kryt řetězového kola 8 a pevně jej přitiskněte.
- Mírně dotáhněte ruční šroub 7 ve směru pohybu hodinových ručiček.
- Napněte řetěz. K tomu otáčejte rýhovaným kolečkem směrem nahoru (směr šipky +). Řetěz by měl být napnutý tak, aby jej bylo možné ve středu lišty nadzvednout asi o 3 mm (obr. 4). K povolení řetězu otáčejte rýhovaným kolečkem dolů (směr šipky -).
- Nakonec ruční šroub 7 pevně rukou dotáhněte.

Napnutí řetězu má velký vliv na životnost řezacího ústrojí, musí se proto často kontrolovat. Při zahřátí na provozní teplotu se řetěz roztáhne a napnutí se musí obnovit.

Nový pilový řetěz se musí napínat častěji, dokud se nevytáhne.

Pozor: V období záběhu se musí řetěz napínat častěji. Pokud se řetěz třepe nebo vystupuje z drážky, okamžitě provést napnutí!

K napnutí řetězu mírně povolte ruční šroub 7. Následně otáčejte rýhovaným kolečkem směrem nahoru (směr šipky +). Napněte řetěz tolik, aby jej bylo možné nadzvednout ve středu lišty asi o 3 mm, jak je vidět na (obr. 4).

3. Připojení řetězové pily (obr. 5)

Doporučujeme provozovat řetězovou pílu s proudovým chráničem s maximálním vypínacím proudem 30 mA.

Tento přístroj je určen pro provoz v elektrické síti s impedancí systému Z_{max} v předávacím bodě (domovní přípojka) maximálně 0,4 Ω. Uživatel musí zajistit, aby přístroj pracoval jen v takové elektrické síti, která splňuje tyto požadavky. V případě potřeby je možné se na impedanci systému dotázat u místního rozvodného závodu.

Používejte pouze takové prodlužovací vodiče, které jsou schválené pro použití venku a nejsou lehčí než gumový kabel H07 RN-F podle DIN/VDE 0282 o průřezu minimálně 1,5 mm². Musí být chráněny proti střikající vodě. Při poškození přírodního kabelu tohoto přístroje jej smí vyměnit pouze výrobce stanovený servis, protože je k tomu třeba speciální nářadí. Pohyblivé přístroje, které se používají venku, by měly být připojovány přes proudový chránič.

Tato řetězová pila je k zajištění přírodního kabelu vybavena odlehčováním tahu. Zapojte nejprve zástrčku přístroje do přírodního kabelu. Vytvořte pak z přírodního kabelu úzkou smyčku a prostrčte ji kobyklou na spodní straně stroje. Zavěste smyčku do háku, jak je vidět na obr. 5. Zástrčka je nyní zajištěna proti samovolnému vytažení.

4. Zapínání (obr. 2)

- Stiskněte palcem blokovací tlačítko 15 na levé straně zadní rukojeti a poté provozní vypínač 9.
- Blokovací tlačítko 15 slouží k blokování zapnutí a po zapnutí jej není třeba již dále držet.
- K vypnutí uvolněte vypínač 9.

Pozor: Řetězová pila se okamžitě rozběhne vysokou rychlostí. Při odstavení pily nikdy nedopusťte, aby se řetěz dostal do kontaktu s kameny nebo kovovými předměty.

Bezpečnostní zařízení na Vaší řetězové pile

1. Brzda řetězu (obr. 6)

Tato řetězová pila je vybavená mechanickou brzdou řetězu. Při vymrštění pily následkem dotknutí špičky lišty dřeva nebo pevného předmětu se okamžitě zastaví pohon pilového řetězu reakcí ochrany ruky 4, motor se přitom dále otáčí. Brzdný účinek je iniciován tak, že hříbet Vaší ruky na přední rukojeti 2 zabraňuje ochranu ruky 4. Funkce brzdy řetězu by se před použitím pily měla zkontrolovat.

Pozor: Při uvolňování brzdy řetězu (ochranu ruky zatáhnout dozadu ve směru rukojeti a zaaretovat) nesmí být žádný vypínač stisknutý! Dbejte na to, aby byla ochrana ruky 4 před uvedením řetězové pily do činnosti zaaretována v pracovní poloze. K tomu ochranu ruky zatáhněte dozadu ve směru rukojeti.

2. Doběhová brzda

Tato řetězová pila je vybavena podle nejnovějších předpisů doběhovou brzdou. Ta je spojená s brzdou řetězu a způsobuje zabrzdníci běžícího řetězu poté, co byla pila vypnuta. Zapíná se při uvolnění provozního vypínače. Tato doběhová brzda zabraňuje nebezpečí poranění dobíhajícími řetězem.

3. Bezpečnostní blokování zapnutí

Dalším prvkem bezpečnosti je zpoždění zapnutí, které účinkuje po každém vypnutí řetězové pily cca 3 sekundy. Pro Vaši bezpečnost dochází po vypnutí cca ke třisekundové prodlevě, kdy nelze přístroj znovu zapnout.

Teprve po uběhnutí této doby lze po stisknutí blokovacího tlačítka 15 a následně provozního vypínače 9 (jak bylo popsáno v kapitole „Zapínání“) stroj opět uvést do provozu.

4. Zachytávač řetězu (obr. 7)

Tato řetězová pila je vybavená zachytávačem řetězu 17. Pokud by při řezání došlo k přetržení řetězu, zachytí zachytávač rychle se pohybuující konec řetězu a zabraňuje tím poranění rukou pracovníka.

Pokyny k odbornému způsobu práce s řetězovou pilou (obr. 8–10)

Odvětvování (obr. 8)

- Dbejte na bezpečný postoj.
- Nařizujte větve zespoda ve vzdálenosti cca 15 cm od kmene.
- Nasadte dělič řez shora cca o 5 cm dále směrem ven, až větve upadne.
- K odstranění pahýlu nařizujte větve zespoda těsně u kmenu asi do 1/3.
- Vedte dělič řez shora, až je větve beze zbytku odstraněna.
- Volně visící větve neodřezávejte zespoda.

Kácení stromu (obr. 9 + 10)

- Přesvědčte se, že se v místě kácení nenachází žádná osoba, minimální vzdálenost 2 délky stromu.
- Zajistěte, aby nikdo nemohl být zasažen padajícími větvemi nebo káceným stromem.
- Postarejte se o eventuální únikovou cestu, jak je znázorněno na obr. 10.
- Dbejte na bezpečný postoj.
- Udržujte pracovní prostor bez překážek.
- Při kácení se držte stále po straně stromu.
- Nejříve stanovte směr pádu stromu. Na této straně kmenu se provede zářez.
- Při provádění zářezu nejdříve vedte vodorovný řez asi do jedné třetiny průměru kmene.
- Druhý řez vedte shora pod úhlem 45° k prvnímu vodorovnému řezu.
- Nyní nasadte přesně na protilehlé straně kmenu hlavní řez. Hlavní řez musí probíhat vodorovně a provádět se o něco výše, než je zářez.
- Hlavní řez nesmí nikdy protnout celý kmen. Asi 1/10 průměru kmenu zůstane stát.
- Nyní nasuňte do hlavního řezu klíny, abyste strom poválili.

Rozřezávání poraženého stromu

- Nejprve kmen podložte tak, aby odřezávaný kus volně visel a neležel, aby se lišta nezaklínila.
- Pokud se lišta přesto zaklíní, ihned pilu vy-pněte a vytáhněte síťovou zástrčku. Použijte klíny, abyste lištu opět uvolnili.
- Nedopusťte, aby se pilový řetěz dotkl země.

Všeobecné pokyny ke způsobu práce

- Dbejte na to, aby děti a ostatní přihlížející dodržovali bezpečnou vzdálenost od pracovní plochy.
- Při řezání používejte vždy jen mírný tlak. S dobře naostřeným řetězem se pila zařezává do dřeva skoro sama.
- Pokud možno pracujte vždy při vysokých otáčkách.
- Nikdy se nepokoušejte pokračovat v práci s tupým řetězem. To vede neodvratně k přetěžování motoru a ke ztrátě záruky. Mějte připravený náhradní řetěz.
- Dejte elektromotoru příležitost k vychladnutí a vkládejte přestávky.
- Po použití odkládejte řetězovou pilu vodorovně, jinak může případně uniknout trochu oleje z odvodňovacího otvoru nádržky.
- Při přepravě vždy nasadte na lištu ochranný kryt.

Údržba a ošetřování

Před každou prací spojenou s údržbou a ošetřováním vždy vytáhněte síťovou zástrčku ze zásuvky.

- Po použití vždy vyčistěte Vaši řetězovou pilu od pilin a oleje. Zvláště dbejte na to, aby byly volně větrací otvory skříně pro chlazení motoru (nebezpečí přehřívání).
- U silně znečištěného pilového řetězu, respektive při nánosu pryskyřice, se musí řetěz demontovat a vyčistit. K tomu vložte řetěz na několik hodin do nádoby s čističem řetězu. Poté jej opláchněte čistou vodou, a pokud řetěz ihned nepoužijete, ošetřete jej sprejem ze servisu nebo běžným antikorozním sprejem.

- Jen při použití biooleje: Protože některé druhy bioolejů mohou být po delší době náchylné k tvorbě usazenin, měla by se olejová soustava před delším skladováním řetězové pily propláchnout. K tomu naplňte do vyprázdněné olejové nádržky čistič pilových řetězů až do jedné poloviny (cca 100 ml) a zavřete ji obvyklým způsobem. Potom zapněte řetězovou pilu bez namontované lišty a řetězu a nechte ji běžet tak dlouho, až se veškerá tekutina dostane olejovým otvorem ven. Před opětovným použitím pily olej bezpodminečně opět nalijte.

- Pilu neskladujte venku nebo na vlhkém místě.
- Po každém použití zkontrolujte všechny díly na opotřebení, především řetěz, lištu a řetězové kolo.
- Dbejte vždy na správné napnutí pilového řetězu. Příliš volný řetěz může při práci odskočit a způsobit poranění. Při poškození se musí řetěz ihned vyměnit. Minimální délka hoblovacích zubů by měla činit 4 mm.
- Po použití zkontrolujte skříně motoru a přívodní kabel, zda nedošlo k poškození.

Při náznaku poškození předejte prosím Vaši řetězovou pilu do odborné dílny nebo servisu výrobce.

- Při každém použití Vaši řetězové pily zkontrolujte stav oleje a mazání. Nedostatečné mazání vede k poškození řetězu, lišty a motoru.
- Před každým použitím Vaši řetězové pily zkontrolujte naostření řetězu. Tupé řetězy vedou k přehřívání motoru.
- Protože k ostření pilového řetězu jsou nutné jisté odborné znalosti, doporučujeme nechat si řetěz naostřit v odborné dílně.

Při technických problémech

- Stroj se nerozbíhá: Zkontrolovat, zda je v zásuvce napětí. Zkontrolovat, zda není přívodní kabel přerušený. Pokud to nevede k výsledku, předejte řetězovou pilu do odborné dílny nebo do servisu výrobce.
- Řetěz se nerozbíhá: Zkontrolujte polohu ochrany ruky (viz obr. 6). Řetěz běží jen při uvolněné brzdě.
- Silné jiskření v motoru: Motor nebo uhlíkový kartáč je poškozený. Předejte řetězovou pilu do odborné dílny nebo do servisu výrobce.
- Olej neteče: Zkontrolujte hladinu oleje. Vyčistěte otvory v liště pro průtok oleje (viz také odpovídající pokyny v části „Údržba a ošetřování“). Pokud to nevede k úspěchu, předejte řetězovou pilu do odborné dílny nebo do servisu výrobce.



Pozor: Jiné údržbářské nebo opravářské práce, než jsou uvedené v tomto návodu k použití, smí provádět pouze pověřený odborník nebo servis výrobce.



Pozor: Při poškození přívodního kabelu tohoto přístroje jej smí vyměnit pouze výrobcem stanovený servis, nebo servis výrobce, protože je k tomu třeba speciální nářadí.

Skladování

Zabalенý stroj lze skladovat v suchém skladu bez vytápění, kde teplota neklesne pod -5°C .

Nezabalенý stroj uchovávejte pouze v suchém skladu, kde teplota neklesne pod $+5^{\circ}\text{C}$ a kde bude zabráněno náhlým změnám teploty.

Recyklace

Elektronářadí, příslušenství a obaly by měly být dodány k opětovnému zhodnocení nepoškozujícím životní prostředí.

Pouze pro země EU:

Nevyhazujte elektronářadí do domovního odpadu!

Podle evropské směrnice 2002/96/ES o starých elektrických a elektronických zařízeních a jejím prozelení v národních zákonech musí být neupotřebitelné rozebrané elektronářadí shromážděno k opětovnému zhodnocení nepoškozujícím životní prostředím.

Záruka

Pro naše stroje poskytujeme záruku na materiální nebo výrobní vady podle zákonných ustanovení dané země, minimálně však 12 měsíců. Ve státech Evropské unie je záruční doba 24 měsíců při výhradně soukromém používání (prokázáno fakturou nebo dodacím listem).

Škody vyplývající z přirozeného opotřebení, přetěžování, nesprávného zacházení, resp. škody zaviněné uživatelem nebo způsobené použitím v rozporu s návodem k obsluze, nebo škody, které byly při nákupu známy, jsou ze záruky vyloučeny.

Reklamacce mohou být uznány pouze tehdy, pokud bude stroj v nerozebraném stavu zaslán zpět dodavateli nebo autorizovanému servisnímu středisku NAREX. Dobře si uschovejte návod k obsluze, bezpečnostní pokyny, seznam náhradních dílů a doklad o koupi. Jinak platí vždy dané aktuální záruční podmínky výrobce.

ES prohlášení o shodě

Prohlašujeme, že toto zařízení splňuje požadavky následujících norem a směrnic.

Bezpečnost:

ČSN EN 60745-1; ČSN EN 60745-2-13

Směrnice 2006/42/EC; Směrnice 2000/14/EC

Elektromagnetická kompatibilita:

ČSN EN 55014-1; ČSN EN 55014-2; ČSN EN 61000-3-2;

ČSN EN 61000-3-11

Směrnice 2004/108/EC

Způsob posouzení shody:

Příloha 5 směrnice 2000/14/ES.

Certifikát přezkoušení typu: 1028 MSR, VDE Offenbach

Naměřená hodnota akustického výkonu: 102,3 dB(A)

Garantovaná hodnota akustického výkonu: 104 dB(A)

Místo uložení technické dokumentace:

Narex s.r.o., Chelčického 1932, 470 01 Česká Lípa, Česká republika



Narex s.r.o.
Chelčického 1932
470 01 Česká Lípa

Antonín Pomeisl
Jednatel společnosti
25. 05. 2010

Změny vyhrazeny

Všeobecné bezpečnostné pokyny



VÝSTRAHA! Prečítajte si všetky bezpečnostné pokyny a celý návod. Nedodržanie všetkých nasledujúcich pokynov môže prísť k úrazu elektrickým prúdom, ku vzniku požiaru alebo k vážnemu zraneniu osôb.

Ušchovajte všetky pokyny a návod pre budúce použitie.

Pod výrazom „elektrické náradie“ vo všetkých ďalej uvedených výstražných pokynoch sa myslí elektrické náradie napájané (pohyblivým prívodom) zo siete alebo náradie napájané z batérií (bez pohyblivého prívodu).

1) Bezpečnosť pracovného prostredia

- Udržujte pracovisko v čistote a dobre osvetlené. Neporiadok a tmavé miesta na pracovisku bývajú príčinou nehôd.
- Nepoužívajte elektrické náradie v prostredí s nebezpečenstvom výbuchu, kde sa vyskytujú horľavé kvapaliny, plyny alebo prach. V elektrickom náradí vznikajú iskry, ktoré môžu zapáliť prach alebo výpar.
- Pri používaní elektrického náradia zabráňte prístupu detí a ďalších osôb. Ak budete vyrušovaní, môžete stratiť kontrolu nad vykonávanou činnosťou.

2) Elektrická bezpečnosť

- Vidlica pohyblivého prívodu elektrického náradia musí zodpovedať sieťovej zásuvke. Vidlicu nikdy žiadnym spôsobom neupravujte. S náradím, ktoré má ochranné spojenie so zemou, nikdy nepoužívajte žiadne zásuvkové adaptéry. Nebezpečenstvo úrazu elektrickým prúdom obmedzujú vidlice, ktoré nie sú znehodnotených úpravami a zodpovedajúce zásuvky.
- Vyvarujte sa dotyku tela s uzemnenými predmetmi, ako napr. potrubie, telesa ústredného kúrenia, sporáky a chladničky. Nebezpečenstvo úrazu elektrickým prúdom je väčšie, ak je vaše telo spojené so zemou.
- Nevystavujte elektrické náradie dažďu, vlhku alebo moku. Ak vnikne do elektrického náradia voda, zvyšuje sa nebezpečenstvo úrazu elektrickým prúdom.
- Nepoužívajte pohyblivý prívod k iným účelom. Nikdy nenoste a netahajte elektrické náradie za prívod ani nevyrhávajte vidlicu zo zásuvky ťahom za prívod. Chránite prívod pred horkom, masntotou, ostrými hranami a pohybujúcimi sa časťami. Poškodené alebo zamotané prívody zvyšujú nebezpečenstvo úrazu elektrickým prúdom.
- Ak je elektrické náradie používané vonku, používajte predlžovací prívod vhodný pre vonkajšie použitie. Používanie predlžovacieho prívodu pre vonkajšie použitie obmedzuje nebezpečenstvo úrazu elektrickým prúdom.
- Ak sa používa elektrické náradie vo vlhkých priestoroch, používajte napájanie chránené prúdovým chráničom (RCD). Používanie RCD obmedzuje nebezpečenstvo úrazu elektrickým prúdom.

3) Bezpečnosť osôb

- Pri používaní elektrického náradia budte pozorný, venujte pozornosť tomu, čo práve robíte, sústreďte sa a trievo uvažujte. Nepracujte s elektrickým náradím ak ste unavený alebo ak ste pod vplyvom drog, alkoholu alebo liekov. Chvilková nepozornosť pri používaní elektrického náradia môže spôsobiť vážne poranenie osôb.
- Používajte ochranné pomôcky. Vždy používajte ochranu očí. Ochranné pomôcky ako napr. respirátor, bezpečnostná obuv s protišmykovou úpravou, tvrdá pokrývka hlavy alebo ochrana sluchu, používané v súlade s podmienkami práce, znižujú nebezpečenstvo poranenia osôb.

Bezpečnostné varovanie pre reťazový pílu

- Ak je reťazová píla v činnosti, držte všetky časti tela mimo pílovej reťaz. Predtým ako spustíte reťazový pílu, uistite sa, že pílová reťaz sa ničoho nedotýka. Chvilka nepozornosti, keď sú reťazové píly v činnosti, môže spôsobiť, že sa vaše obľechenie alebo telo zachytí o pílovú reťaz.
- Vždy držte reťazový pílu pravou rukou za zadnú rukoväť a ľavou rukou za prednú rukoväť. Držanie reťazovej píly obrátenou konfiguráciou rúk zvyšuje riziko zranenia osoby a nikdy by sa nemalo používať.
- Elektromechanické náradie držte iba za izolované úchopové povrchy, pretože sa pílová reťaz môže dotknúť skrytého ve-

- Vyvarujte sa neúmyselného spustenia. Ubezpečte sa, či je spínač pri zapojovaní vidlice do zásuvky alebo pri zasúvaní batérií či pri prenášaní náradia vypnutý. Prenášanie náradia s prstom na spínači alebo zapojovanie vidlice náradia so zapnutým spínačom môže byť príčinou nehôd.
 - Pred zapnutím náradia odstráňte všetky nastavovacie nástroje alebo kľúče. Nastavovací nástroj alebo kľúč, ktorý ponecháte pripiepený k otáčajúcej sa časti elektrického náradia, môže byť príčinou poranenia osôb.
 - Pracujte len tam, kam bezpečne dosiahnete. Vždy udrzte stabilný postoj a rovnováhu. Budete tak lepšie ovládať elektrické náradie v nepredvídaných situáciách.
 - Obliekajte sa vhodným spôsobom. Nepoužívajte voľné odevy ani šperky. Dbajte, aby vaše vlasy, odev a rukavice boli dostatočne ďaleko od pohybujúcich sa častí. Voľné odevy, šperky a dlhé vlasy môžu byť zachytené pohybujúcimi sa časťami.
 - Ak sú k dispozícii prostriedky pre pripojenie zariadenia k odsávaniu a zberu prachu, zabezpečte, aby také zariadenia boli pripojené a správne používané. Použitie týchto zariadení môže obmedziť nebezpečenstvá spôsobené vznikajúcim prachom.
- ### 4) Používanie elektrického náradia a starostlivosť o neho
- Nepreťažujte elektrické náradie. Používajte správne náradie, ktoré je určené pre vykonávanú prácu. Správne elektrické náradie bude lepšie a bezpečnejšie vykonávať prácu, pre ktorú bolo konštruované.
 - Nepoužívajte elektrické náradie, ktoré nie je možné zapnúť a vypnúť spínačom. Akékoľvek elektrické náradie, ktoré nie je možné ovládať spínačom, je nebezpečné a musí byť opravené.
 - Odpojte náradie vytiahnutím vidlice zo sieťovej zásuvky alebo odpojením batérií pred akýmkoľvek nastavením, výmenou príslušenstva alebo pred uložením nepoužívaného elektrického náradia. Tieto preventívne bezpečnostné opatrenia obmedzujú nebezpečenstvo náhodného spustenia elektrického náradia.
 - Nepoužívajte elektrické náradie ukladajte mimo dosah detí a nedovoľte osobám, ktoré neboli oboznámené s elektrickým náradím alebo s týmito pokynmi, aby náradie používali. Elektrické náradie je v rukách nesúhlasných užívateľov nebezpečné.
 - Udržujte elektrické náradie. Kontrolujte nastavenie pohybujúcich sa častí a ich pohyblivosť, sústreďte sa na praskliny, zlomené súčasti a akékoľvek ďalšie okolnosti, ktoré môžu ohroziť funkciu elektrického náradia. Ak je náradie poškodené, pred ďalším používaním zabezpečte jeho opravu. Veľa nehôd je spôsobených nedostatočne udrzovaným elektrickým náradím.
 - Rezacie nástroje udrzte ostré a čisté. Správne udrzované a nasostrené rezacie nástroje s menšou pravdepodobnosťou zachytia za materiál alebo sa zablokujú a práca s nimi sa jednoduchšie kontroluje.
 - Elektrické náradie, príslušenstvo, pracovné nástroje atď. používajte v súlade s týmito pokynmi a takým spôsobom, aký bol predpísaný pre konkrétne elektrické náradie, a to s ohľadom na dané podmienky práce a druh vykonávanej práce. Používanie elektrického náradia k vykonávaniu iných činností, ako pre aké bolo určené, môže viesť k nebezpečným situáciám.
- ### 5) Servis
- Opravy vášho elektrického náradia zverte kvalifikovanej osobe, ktorá bude používať identické náhradné diely. Týmto spôsobom bude zabezpečený rovnaká úroveň bezpečnosti elektrického náradia ako pred opravou.

denia alebo svojho vlastného prívodu. Dotyk pílovej reťazou so „živým“ vodičom môže spôsobiť, že sa neizolované kovové časti elektromechanického náradia stanú „živými“ a môžu zraniť užívateľa elektrickým prúdom.

- Používajte bezpečnostné okuliare a ochranu sluchu. Odporúča sa ďalšie ochranné vybavenie pre hlavu, ruky, nohy a chodidlá. Zodpovedajúce ochranné oblečenie znižuje možnosť poranenia osoby odlietajúcimi časťami alebo náhodného dotyku s pílovou reťazou.
- Nepracujte s reťazovým pílu na stroje. Práca s reťazovou pílu, ak je hore na strome, môže viesť k následkom zranenia osôb.
- Vždy zaujímajte správny postoj a pracujte s reťazovou pílu iba ak stojíte na pevnom, bezpečnom a rovnom povrchu. Klzké alebo nestabilné povrchy, napríklad rebriky, môžu zapríčiniť stratu rovnováhy alebo kontroly reťazovej píly.

Slovensky

- **Pri rezaní vetvy, ktorá je ohnutá, buďte pripravení uskočiť.** Ak je napätie vo vláknach dreva uvoľnené, ohnutá vetva môže udrieť užívateľa alebo odhodíť reťazovú pilu mimo kontrolu.
- **Pri rezaní krovia a mladých stromčekov pracujte so zvýšenou opatrnosťou.** Tenký materiál môže zachytiť pilovú reťaz a šľahnúť vašim smerom alebo vás vyvievať z rovnováhy.
- **Vnásajte reťazovú pilu za predné držiadlo s reťazovou pilou vypnutou a vzdialenou od tela.** Pri preprave alebo skladovaní reťazovej pily vždy nasadte ochranný obal na vodiacu lištu. Správnym držaním reťazovej pily sa obmedzí pravdepodobnosť náhodného dotyku s pohybujúcou sa pilovou reťazou.
- **Dodržujte pokyny pre mazanie, napínanie reťaze a výmenu príslušenstva.** Nesprávne napnutá alebo namazaná reťaz sa môže buď pretrhnúť alebo zvýšiť možnosť spätného vrhu.
- **Udržujte rukoväte suché, čisté a zbavené oleja a maziva.** Mastné, zaolejšované rukoväte sú klzké a spôsobujú stratu kontroly.
- **Režte iba drevo.** Nepoužívajte reťazovú pilu pre iné účely, než pre ktoré je určená. Napríklad: nepoužívajte reťazovú pilu pre rezanie plastov, muriva alebo iných ako drevených stavebných materiálov. Použitie reťazovej pily pre činnosti iné, ako pre ktoré je určená, môže spôsobiť nebezpečnú situáciu.

Príčiny spätného vrhu a spôsoby, akými mu môže užívateľ zamedziť:

Spätňý vrh môže vzniknúť, keď sa nos alebo špička vodiacej lišty dotkne predmetu alebo keď sa drevo uzatvára a zovrie pilovú reťaz pri reze.

Dotyk špičky v niektorých prípadoch môže spôsobiť náhlu spätňú reakciu, vrhnutie vodiacej lišty hore a späť smerom k užívateľovi.

Zovretie pilovej reťaze pozdĺž špičky vodiacej lišty môže vytlačiť vodiacu lištu rýchle späť smerom k užívateľovi.

Každá z týchto reakcií môže spôsobiť, že stratíte kontrolu nad pilou, čo môže spôsobiť vážne poranenie osoby. Nespoliehajte výhradne na bezpečnostné zariadenia vstavané vo vašej pile. Ako užívateľ reťazovej pily musíte podniknúť viacej krokov, aby ste prevádzkovali vaše rezacie práce bez nehody alebo zranenia.

Spätňý vrh je dôsledkom nesprávneho používania náradia alebo nesprávnych pracovných postupov alebo podmienok a je možné mu zabrániť náležitým dodržiavaním nižšie uvedených opatrení:

- **Držte rukoväť pevne, pričom palce a prsty obopínajú rukoväte reťazovej pily, s obidvomi rukami na pile a umiestnite svoje telo a paže tak, aby vám umožnili odolávať silám spätného vrhu.** Sily spätného vrhu môže užívateľ kontrolovať, ak dodrží správne bezpečnostné opatrenia. Nenechávajte bežať reťazovú pilu.
- **Nepresahujte a nerezte nad výškou ramena.** Toto pomáha zabrániť nechcenému dotyku špičkou a dáva možnosť lepšej kontroly nad reťazovou pilou v neočakávaných situáciách.
- **Používajte iba náhradné lišty a reťaze špecifikované výrobcom.** Nevhodné náhradné lišty a reťaze môžu spôsobiť roztrhnutie reťaze alebo spätňý vrh.
- **Dodržujte pokyny výrobcu pre ostrenie a údržbu pilovej reťaze.** Pokles výšky obmedzovacej pátky môže viesť ku zvýšenému spätnému vrhu.

Predhovor k návodu na obsluhu

Tento návod na obsluhu má ulahčiť zoznámenie sa so strojom a využitie možností jeho správneho nasadenia. Návod na obsluhu obsahuje dôležité pokyny, ako so strojom zachádzať bezpečne, odborne a hospodárne a tým predchádzať nebezpečeniu, minimalizovať opravy a výpadky v prevádzke a zvýšiť jeho spoľahlivosť a životnosť. Tento návod musí byť stále k dispozícii na stanovišti stroja.



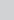
Návod k obsluhu si musí prečítať a dodržiavať každá osoba, ktorá je poverená prácou so strojom ako napr. obsluhou, údržbou alebo prepravou.

Popri návode na obsluhu a záväzných predpisov úrazovej prevencie platných v krajine použitia a na pracovisku, je potrebné dodržiavať uznávané odborné technické pravidlá pre bezpečnú a odbornú prácu, rovnako ako predpisy úrazovej prevencie príslušných profesných združení.

Technické parametre

Prístroje sú vyrobené podľa predpisov v súlade s EN 50 144-2-13 a plne zodpovedajú zneniu zákona o bezpečnosti prístrojov a výrobkov.

Elektrická reťazová píla

Typ	EPR 35-24	EPR 40-24	EPR 45-24
Menovité napätie	230–240 V	230–240 V	230–240 V
Menovitá frekvencia	50 Hz	50 Hz	50 Hz
Prúd	11,1 A	11,1 A	11,1 A
Príkon	2 400 W	2 400 W	2 400 W
Vodiaca lišta - dĺžka	350 mm	400 mm	450 mm
Reťaz	Oregon 91-VG 052	Oregon 91-VG 057	Oregon 91-VG 062
Rýchlosť reťaze	cca 12 m.s ⁻¹	cca 12 m.s ⁻¹	cca 12 m.s ⁻¹
Brzda reťaze	mechanická	mechanická	mechanická
Dobehová brzda	mechanická	mechanická	mechanická
Mazanie reťaze	automatické	automatické	automatické
Hmotnosť	4,4 kg	4,4 kg	4,4 kg
Trieda ochrany	II / 	II / 	II / 

Hlučnosť a vibrácie

Hodnoty hlukových emisií podľa EN 60745:

Hladina akustického tlaku L_{pa} 93 dB (A).

Namerané hodnoty vibrácií podľa EN 60745 na rukovätiach:

max. 11 m/s².

Informácia:

– Deklarovaná celková hodnota vibrácií bola zameraná v súlade so štandardnou skúšobnou metódou a môže byť použitá pre porovnanie jedného náradia s iným;

– Deklarovaná celková hodnota vibrácií môže byť tiež použitá pre predbežné stanovenie expozície.

Varovanie:

– Emisia vibrácií behom skutočného používania elektrického náradia sa môže líšiť od deklarovanej celkovej hodnoty v závislosti na spôsobe, akým je náradie používané; a

– je nutné určiť bezpečnostné merania pre ochranu obsluhujúcej osoby, ktoré sú založené na zhodnotení expozície v skutočných podmienkach používania (počítat so všetkými časťami pracovného cyklu a tiež s dobou, počas ktorej je náradie vypnuté a kedy beží naprázdno okrem doby zopnutia).

Použitie



Pozor: Táto reťazová píla je určená len k rezaniu dreva!

Dvojitá izolácia

Pre maximálnu bezpečnosť používateľa sú naše prístroje konštruované tak, aby zodpovedali platným európskym predpisom (normám EN). Prístroje s dvojitou izoláciou sú označené medzinárodným symbolom dvojiteho štvorca. Také prístroje nesmú byť uzemnené a na ich napájanie stačí kábel s dvoma žilami. Prístroje sú odrušené podľa normy EN 55014.

Uvedenie do prevádzky

Skontrolujte, či údaje na výrobnom štítku súhlasia so skutočným napätím zdroja prúdu. Skontrolujte, či typ zástrčky zodpovedá typu zásuvky. Náradie určené pre 230 V sa musí pripojiť aj na 220/240 V.

1. Naplniť olejovú nádržku (obr. 1)

Reťazová píla nesmie nikdy pracovať bez oleja, pretože by mohlo dôjsť k poškodeniu reťaze, lišty a motoru. Pri práci bez oleja sa žiadna záruka na poškodenie nevzťahuje.

Používajte prosím len olej na pilové reťaze na biologickej báze, ktorý je 100% odbúrateľný.

Bioolej dostanete všade v špecializovaných obchodoch. Nepoužívajte žiadny oplotrobovaný olej. To vedie k poškodeniu Vašej reťazovej píly a k strate záruky.

- Pri plnení olejovej nádržky vyťahnite prosím sieťovú zástrčku.
- Otvorte skrutkovú uzáver a odložte ho tak, aby sa tesnenie uzáveru nestratilo.
- Nalejte do nádržky pomocou nálevky cca 200 ml oleja a uzáver pevne dotiahnite.
- Hladina oleje je viditeľná okienkom 1 (obr. 2). Ak stroj nechcete dlhšiu dobu používať, odstráňte olej z nádržky.
- Pred prepravou alebo zaslaním reťazovej píly by sa mala nádržka na olej takisto vyprázdniť.
- Pred začiatkom práce skontrolujte funkciu mazania reťaze. Pílu s namontovaným rezacím ústrojenstvom zapnite a podržte s dostatočným odstupom nad svetlým povrchom (Pozor, nedotknite sa jej!). Ak sa objaví olejová stopa, pracuje mazanie bezchybne.
- Po použití odstavte reťazovú pílu vodorovne na savú podložku. V dôsledku rozptýlenia oleja po lište, reťaze a pohonu môže odkvapnúť niekoľko kvapiek oleja.

2. Montáž lišty a reťazi (obr. 3)



Pozor: Nebezpečie poranenia. Používajte pri nasadzovaní reťaze ochranné rukavice. K montáži lišty a reťaze nepotrebuje pri tejto reťazovej píle žiadne náradie!

- Položte reťazovú pílu na stabilnú podložku.
- Povoľte ručnú skrutku 7 proti smeru pohybu hodinových ručičiek.
- Zložte kryt reťazového kolesa 8.
- Položte reťaz na lištu a dodržte orientáciu podľa smeru pohybu reťaze. Zuby musia na hornej strane lišty smerovať dopredu (obr. 4).
- Položte voľný koniec pilovej reťaze na hnacie reťazové koleso (B).
- Položte lištu tak, aby požadovaný otvor v lište sedel presne na vedení dosadiacej plochy lišty.
- Dávajte pozor, aby napínací čap reťaze (A) sedel presne v malom otvore v lište (obr. 3). Musí byť otvorom zreteľne vidieť. V prípade potreby otočením vrúbkovým kolieskom napínacieho zariadenia reťaze 16 ju posúvajte dopredu alebo dozadu, až si napínací čap reťaze sadne do otvoru v lište.
- Skontrolujte, či všetky články reťaze sedia presne v drážke lišty a či je pilová reťaz presne vedená okolo hnacieho reťazového kolesa.
- Opäť nasadte kryt reťazového kolesa 8 a pevne ho pritisnite.
- Povoľte ručnú skrutku 7 v smere pohybu hodinových ručičiek.
- Napnite reťaz. K tomu otáčajte ryhováním kolieskom smerom hore (smer šípky +). Reťaz by mala byť napnutá tak, aby ju bolo možné v stredu lišty nadvihnúť asi o 3 mm (obr. 4). Ak chcete povoliť reťaz otáčajte ryhováním kolieskom dolu (smer šípky -).
- Nakoniec ručnú skrutku 7 pevne rukou dotiahnite.

Napnutie reťaze má veľký vplyv na životnosť reťazieho ústrojenstva, musí sa preto často kontrolovať. Pri zahriatí na prevádzkovú teplotu sa reťaz rozťahne a napnutie sa musí obnoviť.

Nová pilová reťaz sa musí napínať častejšie, kým sa nevytiahne.



Pozor: V období zábehu sa musí reťaz napínať častejšie. Ak sa reťaz chveje alebo vystupuje z drážky, okamžite previesť napnutie!

K napnutiu reťaze mierne povoľte ručnú skrutku 7. Následne otáčajte ryhováním kolieskom smerom hore (smer šípky +). Napnite reťaz toľko, aby ju bolo možné nadvihnúť v strede lišty asi o 3 mm, ako je vidieť na obr. 4.

3. Pripojenie reťazovej píly (obr. 5)

Odporúčame prevádzkovať reťazovú pílu s prúdovým chráničom s maximálnym vypínacím prúdom 30 mA.

Tento prístroj je určený pre prevádzku v elektrickej sieti s impedanciou systému Z_{max} v predávacom bode (domová prípojka) maximálne 0,4 Ω . Používateľ musí zaistiť, aby prístroj pracoval len v takej elektrickej sieti, ktorá spĺňa tieto požiadavky. V prípade potreby je možné sa na impedanciu systému spýtať u miestneho rozvodného závodu.



Používajte len také predlžovacie vodiče, ktoré sú schválené pre použitie vonku a nie sú ľahšie ako gumový kábel H07 RN-F podľa DIN/VDE 0282 s prierezom minimálne 1,5 mm². Musia byť chránené proti striekajúcej vode. Pri poškodení privádzneho kábla tohto prístroja ju smie vymeniť len výrobcom stanovený servis, pretože je k tomu potrebná špeciálne náradie. Pohyblivé prístroje, ktoré sa používajú vonku, by mali byť pripojované cez prúdový chránič.

Táto reťazová píla je k zaisteniu privádzneho káblu vybavená odľahčovaním ťahu. Zapojte najprv zástrčku prístroja do privádzneho kábla. Vytvorte potom z privádzneho kábla úzku slučku a prestrčte ju kobyľkou na spodné strane stroja. Zaveďte slučku do háku, ako je vidieť na obr. 5. Zástrčka je teraz zaistená proti samovoľnému vytiahnutiu.

4. Zapínanie (obr. 2)

- Stlačte palcom blokovacie tlačidlo 15 na ľavej strane zadnej rukoväte a potom prevádzkovú vypínač 9.
- Blokovanie tlačidla 15 slúži k blokovaní zapnutia a po zapnutí ho nie je potrebné už ďalej držať.
- Pre vypnutie uvoľnite vypínač 9.



Pozor: Reťazová píla sa okamžite rozbehne vysokou rýchlosťou. Pri odstavení píly nikdy nedopusťte, aby sa reťaz dostala do kontaktu s kameňmi alebo kovovými predmetmi.

Bezpečnostné zariadenie na Vašej reťazovej píle

1. Brzda reťaze (obr. 6)

Táto reťazová píla je vybavená mechanickou brzdou reťaze. Pri vymrštení píly následkom dotknutia špičky lišty dreva alebo pevného predmetu sa okamžite zastaví pohon pilovej reťaze reakciou ochrany ruky 4, motor sa pritom ďalej otáča. Brzdny účinok je iniciovaný tak, že chrbát Vašej ruky na prednej rukoväti 2 stlačí ochranu ruky 4. Funkcia brzdy reťaze by sa pred použitím píly mala skontrolovať.



Pozor: Pri uvoľňovaní brzdy reťaze (ochranu ruky zatiahnuť dozadu v smere rukoväte a zapretovať) nesmie byť žiadny vypínač stlačený! Dbajte na to, aby bola ochrana ruky 4 pred uvedením reťazovej píly do činnosti zapretovaná v pracovnej polohe. K tomu ochranu ruky zatiahnite dozadu v smere rukoväte.

2. Dobeňová brzda

Táto reťazová píla je vybavená podľa najnovších predpisov dobeňovou brzdou. Tá je spojená s brzdou reťaze a spôsobuje zabrzdenie bežacej reťaze potom, čo bola píla vypnutá. Zapína sa pri uvoľnení prevádzkového vypínača. Táto dobeňová brzda zabraňuje nebezpečeniu poranenia dobíhajúcou reťazou.

3. Bezpečnostné blokovanie zapnutia

Ďalším prvkom bezpečnosti je spomalenie zapnutia, ktoré účinkuje po každom vypnutí reťazovej píly cca 3 sekundy. Pre Vašu bezpečnosť dochádza po vypnutí cca k trojsekundovému onesoreniu, keď nie je možné prístroj znova zapnúť.

Až po ubehnutí tejto doby je možné po stlačení blokovacieho tlačidla 15 a následne prevádzkového vypínača 9, ako bolo popísané v kapitole „Zapínanie“, opäť uviesť do prevádzky.

4. Zachytávač reťaze (obr. 7)

Táto reťazová píla je vybavená zachytávačom reťaze 17. Ak by pri rezaní došlo k pretrhnutiu reťaze, zachytí zachytávač rýchlo sa pohybujúci koniec reťaze a zabráni tým poraneniu rúk pracovníka.

Pokyny k odbornému spôsobu práce s reťazovou pilou (obr. 8–10)

Odvetvovanie (obr. 8)

- ▣ Dbajte na bezpečný postoj
- ▣ Narežte vetvu zospodu vo vzdialenosti cca 15 cm od kmene.
- ▣ Nasadte deliaci rez zhora cca o 5 cm ďalej smerom von, až vetva spadne.
- ▣ K odstráneniu pahýlov narežte vetvu zospodu tesne pri kmeni asi do 113.
- ▣ Vedte deliaci rez zhora, až je vetva bez zbytku odstránená.
- ▣ Voľne visiace vetvy neodrezávajú zospodu.

Rúbanie stromu (obr. 9 + 10)

- ▣ Presvedčte sa, či sa v mieste rúbania nenachádzajú žiadne osoby, minimálna vzdialenosť 2 dĺžky stromu.
- ▣ Zaisťte, aby nikto nemohol byť zasiahnutý padajúcimi vetvami alebo vyrúbaným stromom.
- ▣ Postarajte sa o eventúálnu únikovú cestu, ako je znázornené na obr. 10.
- ▣ Dbajte na bezpečný postoj.
- ▣ Udržujte pracovný priestor bez prekážok.
- ▣ Pri rúbaní sa držte stále po strane stromu.
- ▣ Najprv stanovte smer pádu stromu. Na tejto strane kmeňa sa previedie zárez.
- ▣ Pri prevádzaní zárezu najprv vedte vodorovný rez asi do jednej tretiny priemeru kmene.
- ▣ Druhý rez vedte zhora pod uhlom W k prvému vodorovnému rezu.
- ▣ Teraz nasadte presne na protiláhlej strane kmeňa hlavný rez. Hlavný rez musí prebiehať vodorovne a prevádza sa o niečo vyššie, ako je zárez.
- ▣ Hlavný rez nesmie nikdy pretnúť celý kmeň. Asi 1/10 priemeru kmeňa zostane stáť.
- ▣ Teraz nasuňte do hlavného rezu kliny, aby ste strom zvalili.

Rozrezávanie spíleného stromu

- ▣ Najprv kmeň podložte tak, aby odrezávaný kus voľne visel a neležal, aby sa lišta nezaklinila.
- ▣ Ak sa lišta aj zakliní, ihneď pilu vypnite a vytiahnite sieťovú zástrčku. Použite kliny, aby ste lištu opäť uvoľnili.
- ▣ Nedopusťte, aby sa pilová reťaz dotkla zeme.

Všeobecné pokyny k spôsobu práce

- ▣ Dbajte na to, aby deti a ostatní prezerajúci dodržovali bezpečnú vzdialenosť od pracovnej plochy.
- ▣ Pri rezaní používajte vždy len mierny tlak. S dobre naostrenou reťazou sa píla zarezáva do dreva skoro sama.
- ▣ Ak je to možné pracujte vždy pri vysokých otáčkach.
- ▣ Nikdy sa nepokúšajte pokračovať v práci s tupou reťazou. To vedie neodvratne k preťaženiu motora a k strate záruky. Majte pripravenú náhradnú reťaz.
- ▣ Dajte elektromotoru príležitosť k vychladnutiu a vkladajte prestávky.
- ▣ Po použití odkladajte reťazovú pílu vodorovne, inak môže prípadne uniknúť trochu oleja z odvzdušňovacieho otvoru nádržky.
- ▣ Pri preprave vždy nasadte na lištu ochranný kryt.

Údržba a ošetrovanie

Pred každou prácou spojenou s údržbou a ošetrovaním vždy vytiahnite sieťovú zástrčku zo zásuvky.

- ▣ Po použití vždy vyčistite Vaše reťazovú pílu od pilín a oleja. Zvlášť dbajte na to, aby boli voľne vetracie otvory skrine pre chladenie motora (nebezpečie prehrievania).
- ▣ Pri silne znečistenej pilovej reťazi, respektíve pri nánose živice, sa

musí reťaz demontovať a vyčistiť. K tomu vložte reťaz na niekoľko hodín do nádobky s čističom reťaze. Potom ju opláchnite čistou vodou a ak reťaz hneď nepoužijete, ošetrte ju sprejom zo servisu alebo bežným antikoróznym sprejom.

- ▣ Len pri použití biooleja: Pretože niektoré druhy bioolejov môžu byť po dlhšej dobe náchylné k tvorbe usadení, mala by sa olejová sústava pred ďalším skladovaním reťazovej pily prepláchnuť. K tomu naplňte do vyprázdennej olejovej nádržky čistič pilových reťazi až do jednej polovice (cca 100 ml) a zavrite ju obvyklým spôsobom. Potom zapnite reťazovú pílu bez namontovanej lišty a reťaze a nechajte ju bežať tak dlho, kým sa všetka tekutina nedostane olejovým otvorom von. Pred opätovným použitím pily olej bezpodmienečne opäť nalejte.
- ▣ Pílu neskladujte vonku alebo na vlhkom mieste.
- ▣ Po každom použití skontrolujte všetky diely na opotrebenie, predovšetkým reťaz, lištu a reťazové kolo.
- ▣ Dbajte vždy na správne napnutie pilovej reťaze. Prilíšť voľná reťaz môže pri práci odskočiť a spôsobiť poranenie. Pri poškodení sa musí reťaz ihneď vymeniť. Minimálna dĺžka hobľovacích zubov by mala činiť 4 mm.
- ▣ Po použití skontrolujte skriňu motora a prívodný kábel, či nedošlo k poškodeniu.
- ▣ Pri náznaku poškodenia predajte prosím Vašu reťazovú pílu do odbornej dielne alebo servisu výrobcu.
- ▣ Pri každom použití Vašej reťazovej pily skontrolujte stav oleja a mazania. Nedostatočné mazanie vedie k poškodeniu reťaze, lišty a motora.
- ▣ Pred každým použitím Vašej reťazovej pily skontrolujte naostrenie reťaze. Tupé reťaze vedú k prehrievaniu motora.
- ▣ Pretože k ostreniu pilovej reťaze sú potrebné isté odborné znalosti, doporučujeme nechať si reťaz naostriť v odbornej dielni.

Pri technických problémoch

- ▣ Stroj sa nerozbieha: Skontrolovať, či je v zásuvke napätie. Skontrolovať, či neje prívodný kábel prerušený. Ak to nevedie k výsledku, predajte reťazovú pílu do odbornej dielne alebo do servisu výrobcu.
- ▣ Reťaz sa nerozbieha: Skontrolujte polohu ochrany ruky (pozrite obr. 6). Reťaz beží len pri uvoľnenej brzde.
- ▣ Silné iskrenie v motore: Motor alebo uhlíkový kartáč je poškodený. Predajte reťazovú pílu do odbornej dielne alebo do servisu výrobcu.
- ▣ Olej netečie: skontrolujte hladinu oleja. Vyčistite otvory v lište pre prietok oleja (pozrite tiež zodpovedajúce pokyny v časti „Údržba a ošetrovanie“). Ak to nevedie k úspechu, predajte reťazovú pílu do odbornej dielne alebo do servisu výrobcu.



Pozor: Iné údržbárske alebo opravárske práce, ako sú uvedené v tomto návode na použitie, smú prevádzať len poverení odborníci alebo servis výrobcu.



Pozor: Pri poškodení prívodného kábla tohto prístroje ho smie vymeniť len výrobcom stanovený servis, alebo servis výrobcu, pretože je k tomu potrebné špeciálne náradie.

Skladovanie

Zabalený stroj je možné skladovať v suchom sklade bez vykurovania, kde teplota neklesne pod -5°C.

Nezabalený stroj uchovávať iba v suchom sklade, kde teplota neklesne pod +5°C a kde bude zabránené náhlym zmenám teploty.

Recyklácia

Elektronáradie, príslušenstvo a obaly by mali byť dodané na opätovné zhodnotenie nepoškodujúce životné prostredie.

Iba pre krajiny EÚ:

Nevyhadzujte elektronáradie do domového odpadu!

Podľa európskej smernice 2002/96/ES o starých elektrických a elektronických zariadeniach a jej presadenia v národných zákonoch má byť nepoužiteľné rozobrané elektronáradie zhromaždené na opätovné zhodnotenie nepoškodujúce životné prostredie.

Záruka

Na naše stroje poskytujeme záruku na materiállové alebo výrobné chyby podľa zákonných ustanovení danej krajiny, minimálne však 12 mesiacov. V štátoch Európskej únie je záručná lehota 24 mesiacov pri výhradne súkromnom používaní (preukázané faktúrou alebo dodacím listom).

Škody vyplývajúce z prírodného opotrebovania, pretážovania, nesprávneho zaobchádzania, resp. škody zavinené používateľom alebo spôsobené použitím v rozpore s návodom na obsluhu, alebo škody, ktoré boli pri nákupe známe, sú zo záruky vylúčené.

Reklamácie môžu byť uznané iba vtedy, ak bude stroj v nerozobratom stave zaslaný späť dodávateľovi alebo autorizovanému servisnému stredisku NAREX. Dobré si uschovajte návod na obsluhu, bezpečnostné pokyny, zoznam náhradných dielov a doklad o kúpe. Inak platia vždy dané aktuálne záručné podmienky výrobcu.

ES vyhlásenie o zhode

Vyhlasujeme, že toto zariadenie spĺňa požiadavky nasledujúcich noriem a smerníc.

Bezpečnosť:

EN 60745-1; EN 60745-2-13

Smernica 2006/42/EC; Smernica 2000/14/EC

Elektromagnetická kompatibilita:

EN 55014-1; EN 55014-2; EN 61000-3-2; EN 61000-3-11

Smernica 2004/108/EC

Spôsob posúdenia zhody:

Príloha 5 smernica 2000/14/ES.

Certifikát preskúšania typu: 1028 MSR, VDE Offenbach

Nameraná hodnota akustického výkonu: 102,3 dB(A)

Garantovaná hodnota akustického výkonu: 104 dB(A)

Miesto uloženia technickej dokumentácie:

Narex s.r.o., Chelčického 1932, 470 01 Česká Lípa, Česká republika



Narex s.r.o.
Chelčického 1932
470 01 Česká Lípa

Antonín Pomeisl
Jednatel společnosti
25. 05. 2010

Zmeny vyhradené

Narex s.r.o.
Chelčického 1932
CZ - 470 01 Česká Lípa

ZÁRUČNÍ LIST

Výrobní číslo		Datum výroby	Kontroloval
Prodáno spotřebiteli	Dne	Razítko a podpis	
ZÁRUČNÍ OPRAVY			
Datum		Razítko a podpis	
Převzetí	Předání		